



MEGADYNE



CN

V-BELTS RANGE

PRODUCT
BROCHURE

关于 麦高迪

欢迎光临麦高迪，我们借助创新型动力传动解决方案推动卓越运营。我们的产品可帮助客户实现最佳绩效，助力您的企业实现效率最大化。



8 

生产基地遍布欧洲、北美和亚洲

+170 

服务网点

我们的解决方案

经过数十年的发展，麦高迪以多样化的产品组合，为所有行业领域提供全面的动力传输和产品搬运解决方案，不断取得卓越成就。

我们为全球 40 多个国家 170 个地区提供全面的产品组合，为 OEM 和 SEM 客户提供业务支持，帮助他们实现可持续发展。我们与 AMMEGA 品牌（如输送带行业的艾玛拉皮带和流体动力行业的 Jason Industrial）秉持共同的核心价值观：以客户为中心、以人为本、企业家精神、敏捷性和责任感。我们携手为整个供应链提供独特的应用、流体动力以及输送带解决方案。

我们的专业技术

我们拥有技能精湛的设计师和工程师，这对于提供创新型麦高迪动力传动解决方案至关重要。作为现场专家，他们深入分析和研究工业流程，以开发新的解决方案并改进现有解决方案。



如需了解更多信息以及我们完整的产品系列，请扫描以下二维码：



三角带系列



麦高迪成立于 1957 年,总部位于马蒂(意大利),是橡胶与聚氨酯传动带以及用于动力传动、产品搬运和线性定位应用等相关组件的全球产品品牌。数十年来,麦高迪三角带为全球各行业提供了可靠的传动解决方案。其先进的技术可确保尺寸精度,使其成为众多传动应用的理想选择,同时在使用过程中可保持稳定性能。

麦高迪三角带可提供普通V带和窄V带,采用包布和切边设计以实现最佳性能。

如需了解更多信息,请联系我们的专家。

[点击了解更多详情](#)

橡胶包布带



OLEOSTATIC GOLD:

Z - A - B - C - D - E - SPZ - SPA - SPB - SPC

OLEOSTATIC:

20 - 25 - 45 - 50 - 3V - 5V - 8V

EXTRA:

Z - A - B - C - SPZ - SPA - SPB - SPC



机床



商业及家用电器



纺织及无纺布生产



草坪、花园及农业



陶瓷、玻璃、石材及大理石



纸张和印刷



ESAFLEX:

AA - BB - CC



机床



纺织及无纺布生产



草坪、花园及农业



陶瓷、玻璃、石材及大理石



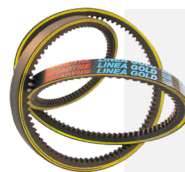
XDV2

XDV38 - XDV48 - XDV58



草坪、花园及农业

橡胶切边带



LINEA GOLD:

AX - BX - CX - XPZ - XPA - XPB - XPC

LINEA X:

XPZ - XPA - XPB - XPC



机床



纺织及无纺布生产



纸张和印刷



陶瓷、玻璃、石材及大理石



VARISECT

13X6 - 17X6 - 21X7 - 22X8 - 26X8 - 28X8 - 30X10
- 32X10 - 36X12 - 37X10 - 42X13 - 47X13 - 52X16
- 55X16 - 65X20 - 70X20



机床



草坪、花园及农业

橡胶联组带



PLURIBAND:

RA - RB - RC - RSPZ - RSPA - RSPB - RSPC
R3V - R5V - R8V - R3VX - R5VX



机床



纺织及无纺布生产



纸张和印刷

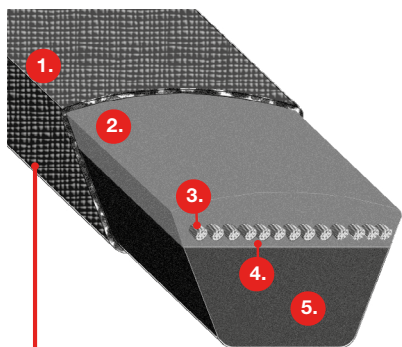


陶瓷、玻璃、石材及大理石



商业及家用电器

包布三角带



- 1. 织物:**
双层氯丁胶(CR)浸胶布
- 2. 顶部缓冲胶:**
纤维加强的丁苯胶(SBR)复合材料
- 3. 张力线芯:**
高强度聚酯线绳
- 4. 底部缓冲胶:**
纤维加强的丁苯胶(SBR)复合材料
- 5. 带体:**
氯丁胶(CR)为主体的复合材料



OLEOSTATIC GOLD

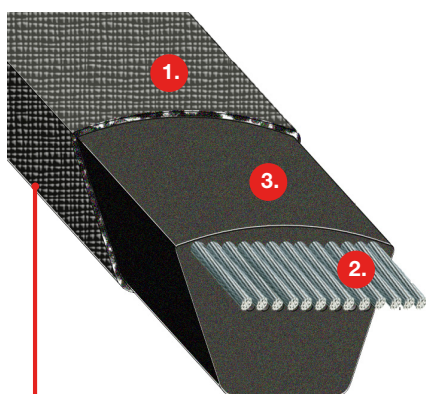
Oleostatic Gold 是包布三角带的顶级产品。可用于传动功率和转速范围广泛的各种不同工业应用场景, 涵盖 100 - 8000 RPM 的额定转速和 1 - 400 kW 的额定功率。

为什么选择 OLEOSTATIC GOLD?

与标准款 Oleostatic 传动带相比, Oleostatic Gold 的动力传动能力提高了 30%, 可支持更紧凑的传动装置并节省成本。此外, 所有复合材料均不含卤素, 符合 RoHS 标准, 使 Oleostatic Gold 成为环保产品。

主要特性:

- 启动和运行平稳
- 驱动速度范围宽
- 功率范围极宽
- 减少传动轮和从动轮之间的振动
- 无需润滑
- 使用寿命长、维护成本低
- 防静电特性, 符合 ISO 1813 标准
- 工作温度: - 30 °C / + 80 °C



- 1. 织物:**
涤棉帆布
- 2. 张力线芯:**
聚酯线绳
- 3. 带体:**
丁苯胶(SBR)复合材料, 可实现高传动效率



EXTRA

EXTRA 传动带旨在为轻型和中型负荷传动装置提供耐用、可靠的性能。

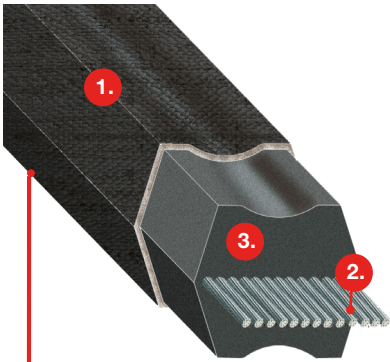
为什么选择 EXTRA?

EXTRA传动带是众多工业领域传动系统的经济型解决方案。所有复合材料均不含卤素并符合 RoHS 标准, 是环保产品。

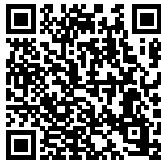
主要特性:

- 启动和运行平稳
- 减少传动轮和从动轮之间的振动
- 无需润滑
- 使用寿命长、维护成本低
- 防静电特性, 符合 ISO 1813 标准
- 工作温度: - 30 °C / + 80 °C

包布三角带



- 1. 织物:**
双层涤棉帆布
- 2. 张力线芯:**
高模低缩聚酯线绳, 可在传动带使用寿命期间确保长度稳定性。
- 3. 带体:**
氯丁胶(CR)为主体的特殊复合材料



ESAFLEX

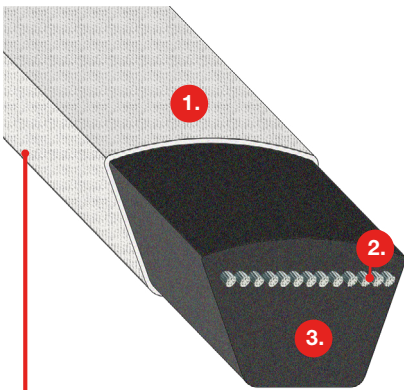
Esaflex 为双面三角带。增加了以氯丁胶(CR)为涂层的双层涤棉帆布, 以实现耐磨损、高温、臭氧、阳光、油脂或污垢具有出色的耐受性。置于中心的线芯和特殊合成橡胶复合材料可确保传动带使用寿命长、传动平稳。

为什么选择 ESAFLEX?

Esaflex 非常适用于需要从传动带两侧均匀传输动力的蛇形传动装置。专为高温环境而设计。Esaflex 可同时以顺时针、逆时针方向驱动。

主要特性:

- 双侧动力传动
- 对磨损、高温、臭氧、阳光、油脂或污垢具有出色的耐受性
- 使用寿命长
- 极大的柔韧性
- 工作温度: - 30 °C / + 80 °C



- 1. 织物:**
浅灰色、强韧的涤棉帆布
- 2. 张力线芯:**
芳纶
- 3. 带体:**
氯丁胶(CR)为主体的复合材料



XDV2

XDV2 传动带系列专为在异常艰苦的工作条件下免维护运行而设计。该系列的产品完全符合离合传动装置的要求: 芳纶线绳可保护传动带免受冲击负荷同时保持长度稳定。

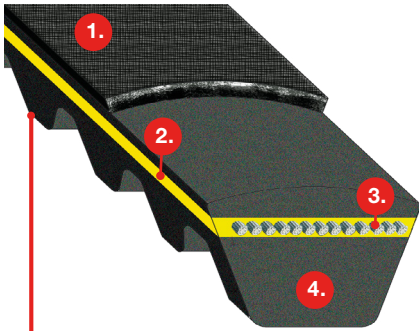
为什么选择 XDV2?

即使在最恶劣的工作条件下, XDV2 皮带也能表现出色。XDV2 带可承受最恶劣的环境挑战, 包括油和油脂污染或带轮和皮带之间可能有砂砾的传动。该输送带系列专为具有小带轮直径和高温度峰值, 以及水分含量高、湿度大的传动装置而设计。XDV2 输送带可承受最严苛的环境挑战, 包括油脂污染或粗粒物质可能在带轮和输送带之间产生扰乱的传动。

主要特性:

- 平稳的动力传动(可吸收动力冲击)
- 非常适用于带有功率振荡的传动装置(减少传动振动)
- 对温度、油和天气具有优异的耐受性
- 满足防静电性能的要求
- 工作温度: - 20 °C / + 80 °C

切边三角带



- 1. 背面织物:**
防污、防潮
- 2. 粘接层:**
三元乙丙(EPDM)复合材料可确保与带体材料的最佳粘合
- 3. 张力线芯:**
聚酯线绳, 以增强拉伸和挠曲疲劳力
- 4. 带体:**
高性能纤维加强的三元乙丙(EPDM)复合材料



LINEA GOLD

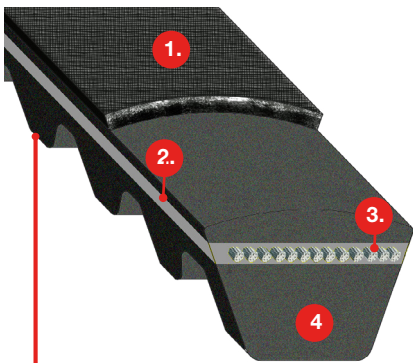
Linea Gold为顶级的切边三角带。具有较窄的横截面和切边结构。
Linea Gold 采用先进的设计元素、创新型生产工艺及新材料, 在各种工业应用中表现优异。

为什么选择 LINEA GOLD?

Linea Gold 确保为最终用户带来巨大的成本优势, 并为工程师提供更大的设计灵活性。该款传动带具有较窄的横截面和切边结构, 采用新型 EPDM 橡胶复合材料制成, 可耐受化学侵蚀环境、老化、臭氧、紫外线及高温。

主要特性:

- 增加了最大功率: 与标准款 Linea X 相比, 额定功率提高了 30%
- 运行非常平稳
- 最严格的尺寸公差, 免配组安装
- 防静电特性, 符合 ISO 1813 标准
- 环保: 所有复合材料均不含卤素, 符合 RoHS 标准
- 工作温度: - 40 °C / + 100 °C



- 1. 背面织物:**
防污、防潮。
- 2. 粘接层:**
氯丁胶(CR)为主体的复合材料
- 3. 张力线芯:**
聚酯线绳
- 4. 带体:**
氯丁胶(CR)为主体的复合材料



LINEA X

Linea X专为小带轮直径、高传动比、无法使用相同齿型包布带的应用而设计。

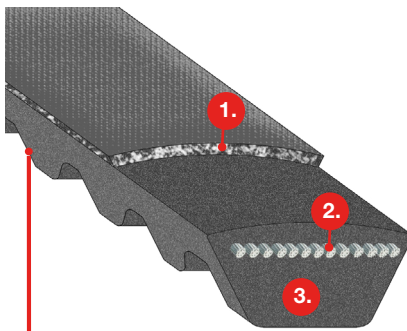
为什么选择 LINEA X?

Linea X 传动带采用特殊复合材料和特殊生产技术, 在确保横向刚性的同时, 还保持了纵向灵活性和运行稳定性。

主要特性:

- 提高了连续弯曲时的摩擦力
- 最高的纵向柔韧性和运行稳定性
- 可耐受化学侵蚀环境、老化、臭氧、紫外线及高温
- 防静电特性, 符合 IISO 1813 标准
- 使用寿命长
- 工作温度: -30 °C / + 80 °C

切边三角带



- 1. 织物:**
提高柔韧性
- 2. 张力线芯:**
聚酯线绳
- 3. 带体:**
氯丁胶(CR)为主体的特殊复合材料



VARISECT

Varisect 指变速三角带。

此类传动带专为变速传动而设计,可匹配各种不同的传动速度。通过增强与带轮的贴合,Varisect 传动带可确保减少震动,实现更平稳、更安静的传动性能。

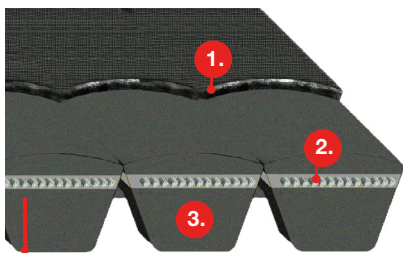
为什么选择 VARISECT?

Varisect 的线芯布置于强力层,能够以最小的皮带伸长传递功率负载,可抗疲劳和冲击,确保实现出色的稳定性。此外,此类传动带增大了表面积,有利于散热和提高柔韧性,从而降低运行温度并延长传动带的使用寿命。

主要特性:

- 精确的速度控制
- 运行平稳
- 切边侧面增强了摩擦力
- 对磨损、高温、油脂和有害环境因素导致的老化具有优异的耐受性
- 防静电
- 使用寿命更长
- 工作温度: - 30 °C / + 90 °C

联组三角带



- 1. 织物:**
包布或联接层采用织物制成,用于保护张力结构,以增加摩擦力,并实现更出色的耐磨性
- 2. 张力线芯:**
聚酯线绳,可在传动带使用寿命期间确保长度稳定性
- 3. 带体:**
氯丁胶(CR) / 丁苯胶(SBR)复合材料



RUBBER PLURIBAND

Pluriband 是麦高迪的联组带品牌。它可消除传动带在楔型带轮上的摆动和翻转,确保最平稳、最牢固的运行。

为什么选择 PLURIBAND?

Pluriband 传动带可传送极高的负荷:与相同数量成组工作的同规格单条三角带具有相同的性能。

主要特性:

- 平稳启动和运行
- 耐油、耐高温
- 无需润滑
- 工作温度: -30 °C / +80 °C

查询您当地的联系人

在全球范围内为您提供可持续传动带解决方案的本地合作伙伴。



艾麦佳微信公众号

常用联系方式:

Megadyne

艾麦佳(中国)投资有限公司

地址: 上海市长宁区凯旋路1398号

长宁国际发展广场3号楼1602室

电话: 400 633 0900



扫描二维码
查询您当地的联系人

