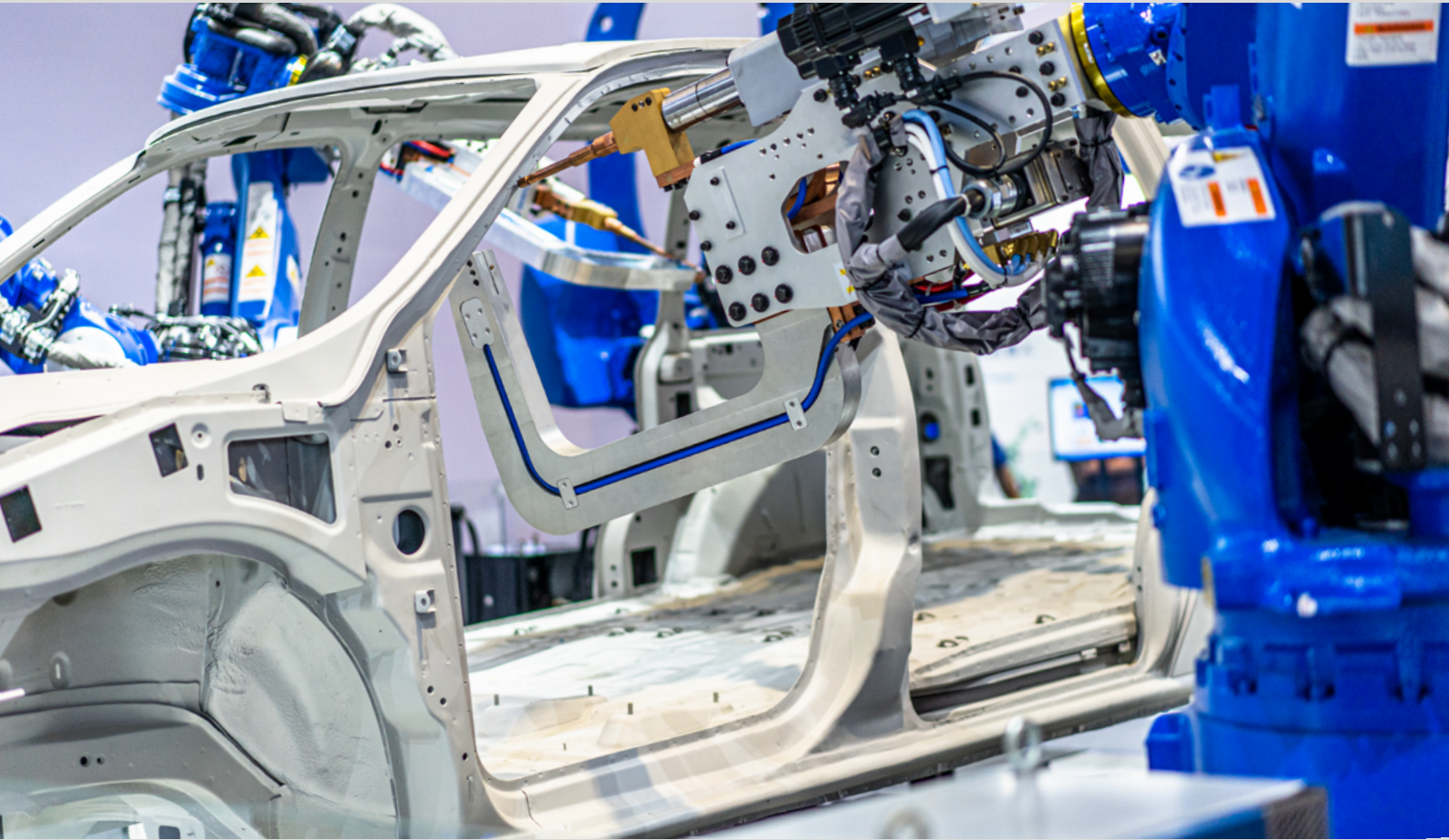




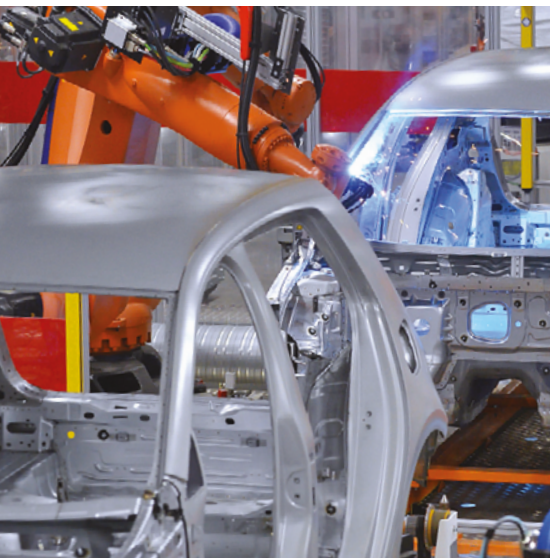
MEGADYNE



**LIGNE DE
PRODUCTION
AUTOMOBILE
ET PNEU**

BROCHURE
SECTORIELLE

FR



INDUSTRIE AUTOMOBILE

Grâce à nos années d'expérience et à nos recherches permanentes dans l'industrie de l'automobile et des pneumatiques, nous proposons une large gamme de solutions standards et personnalisées. Nos ingénieurs en recherche et développement ont mis au point des matériaux spécifiques qui résistent aux conditions de travail extrêmes et aux produits chimiques agressifs. Les courroies dentées sans silicone, par exemple, sont essentielles dans le process de peinture automobile. Depuis des années, nous travaillons en étroite collaboration avec nos partenaires du secteur en étudiant leurs besoins en technologie de l'aspiration, en applications du magnétisme et de transport des stocks de caoutchouc brut. Leur expérience dans ces domaines nous a conduits à développer des solutions adaptées.

Megadyne répond à vos besoins depuis 1957, en concevant et en fabriquant des courroies de transmission, des composants conformes et des transmissions complètes pour tous les types d'équipement. Nous sommes un partenaire fiable pour les fabricants (OEM) et les distributeurs de fournitures industrielles: nos neuf usines de fabrication en Europe, en Amérique du Nord et en Asie, plus de 170 centres d'appels et trois plateformes logistiques principales dans le monde sont capables de livrer efficacement nos produits, depuis les grands sites industriels jusqu'aux endroits les plus reculés.

PROPRIÉTÉS DE LA COURROIE

MEGADYNE MEGASYNC™ (RPP)

PRÉSENTATION	Sans fin
LONGUEUR	248 - 4 956 mm
LARGEUR	12 - 170 mm*
PAS	RPP8 - RPP14
CÂBLÉ	Fibre de verre
CARACTÉRISTIQUES	Très stable et très résistante; antistatique

*Plage de largeurs standards – Autres largeurs sur demande.



MEGADYNE MEGASYNC™ TITANIUM

PRÉSENTATION	Sans fin
LONGUEUR	248 - 4 956 mm
LARGEUR	12-170 mm
PAS	TTM8, TTM14
CÂBLÉ	Fibre spéciale de carbone
CARACTÉRISTIQUES	Transmission compacte; très stable et très résistante

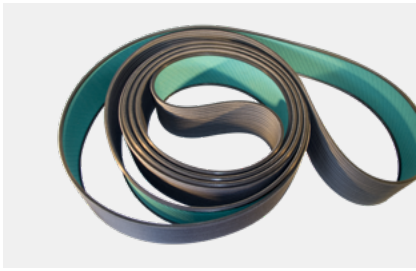
*Plage de largeurs standards – Autres largeurs sur demande.



MEGADYNE MEGAPAIN

PRÉSENTATION	Sans fin
LONGUEUR	248 - 4 956 mm
LARGEUR	12 - 170 mm*
PAS	RPP8
CÂBLÉ	Fibre de verre
CARACTÉRISTIQUES	Sans silicone et sans contaminants





MEGADYNE MEGAFLEX PS4.8

PRÉSENTATION	Sans fin
LONGUEUR	1 900 - 22 600 mm
LARGEUR	80 mm
PAS	PS4.8
CÂBLÉ	Câble d'acier
REVÊTEMENTS	NFT
CARACTÉRISTIQUES	Forte résistance à l'usure et réduction des coûts d'entretien



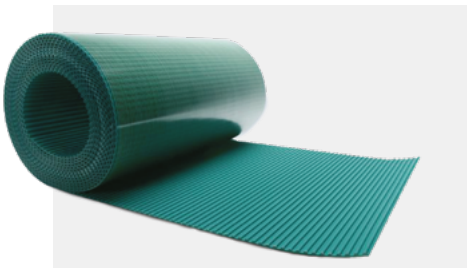
COURROIE TRAPÉZOÏDALE MEGADYNE

PRÉSENTATION	Sans fin - Enrobée - Flancs nus
LONGUEUR	450 - 12 530 mm
SECTIONS	SPZ, SPA, SPB, SPC enrobées ; XPZ, XPA, XPB, XPC flancs nus
CÂBLÉ	Polyester
CARACTÉRISTIQUES	Longue durée de vie et petits diamètres de poulie



COURROIES À MAILLONS MEGADYNE ACCU-LINK®

PRÉSENTATION	Rouleaux
LONGUEUR	7 - 30 m
SECTIONS	Z/3L - A/4L - B/5L - C
MATIÈRE	Polyester tissé multicouche
CARACTÉRISTIQUES	Installation rapide et facile; durable; toutes les longueurs sont possibles



COURROIES GRANDES LARGEURS EN PU MEGADYNE

PRÉSENTATION	En rouleaux - Jonctionnées
LONGUEUR	à partir de 1,2 m
LARGEUR	200 - 500 mm
PAS	T5, T10, H
CÂBLÉ	Kevlar
REVÊTEMENTS	NFT - NFB
CARACTÉRISTIQUES	Très grande précision et très bonne capacité de transport

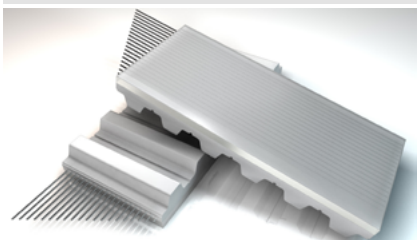


COURROIES DENTÉES EN POLYURÉTHANE MEGADYNE

PRÉSENTATION	En rouleaux - Sans fin - Jonctionnées - PPJ
LONGUEUR	MEGALINEAR : 0,5 - 100 m MEGAFLEX : 1,5 - 22,60 m
LARGEUR	6 - 150 mm
PAS	T5, T10, T20, AT5, AT10, AT20, RPP8, RPP14, MTD8, MTD14, TG10, ATG10, TG20, ATG20, P4
CÂBLÉ	Acier - HP - HF - HPF - Acier inoxydable - Kevlar
REVÊTEMENTS	AVAFC - TENAX - RED GRIP - NFT
CARACTÉRISTIQUES	Courroies haute résistance disponibles également sans silicone - Autres applications sur mesure

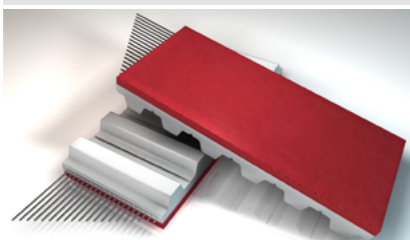
REVÊTEMENTS SPÉCIAUX ET MODIFICATIONS

AVAFC 60/70/85



MATÉRIAU	Polyuréthane
COULEUR	Transparent
Excellente résistance à la coupure et à l'usure et bonne résistance aux huiles.	

TENAX STANDARD / TENAX 40



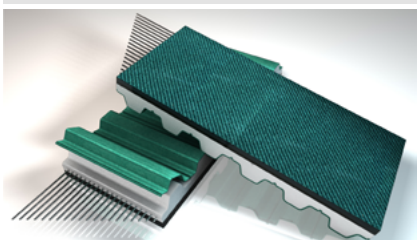
MATÉRIAU	Caoutchouc naturel
COULEUR	Rouge
Très bonne adhérence et bonne résistance à l'usure.	

POIGNÉE ROUGE



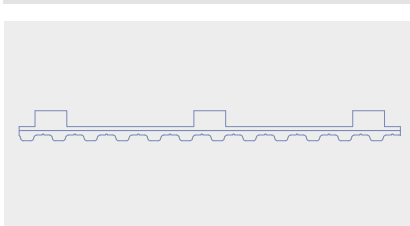
MATÉRIAU	PU/Caoutchouc synthétique
COULEUR	Rouge
Alternative au LINATEX™, sans jonction Disponible uniquement sur MEGAFLEX.	

NFB/NFT

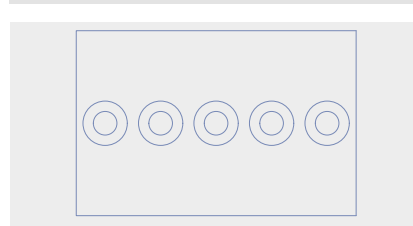


MATÉRIAU	Tissu en nylon
COULEUR	Vert
Ce revêtement, qui offre un faible frottement en cas d'accumulation et une nuisance sonore réduite, est généralement appliqué par coextrusion sur les courroies de base.	

BROYAGE D'ERGOTS

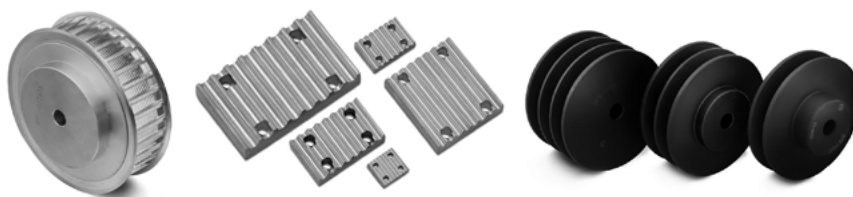


FRAISES À TROUS

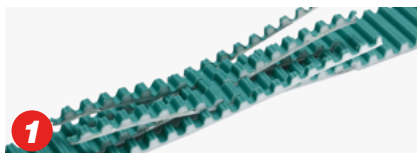
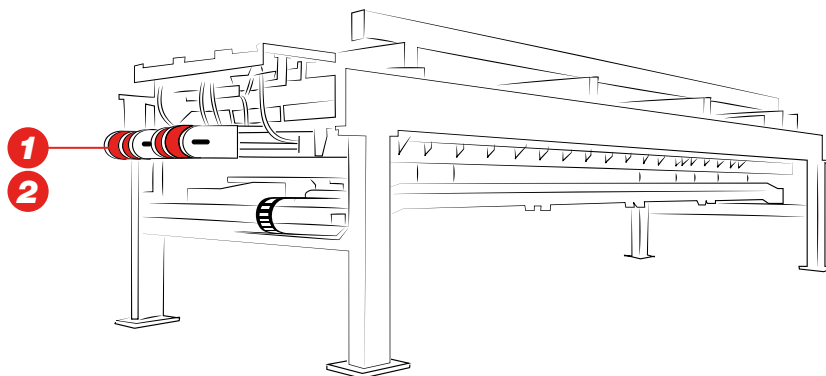


PRODUITS MÉCANIQUES

Notre gamme étendue de poulies et d'accessoires tels que les barres dentées, les brides, les frettes de serrage et les accouplements permet de concevoir des transmissions complètes.



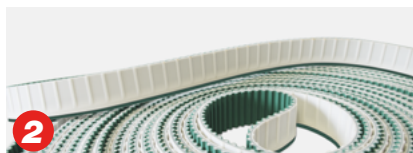
TRANSFORMATION DE LA TÔLE



MEGALINEAR

Courroies thermoplastiques PU 92 ShA avec câbles parallèles S & Z. Fournies en rouleaux ou en courroies jonctionnées, elles sont disponibles en différentes dentures et câblés.

- Convient pour le transport à grande vitesse
- Disponible avec un polyuréthane et des revêtements spéciaux pour les milieux gras, la résistance aux produits chimiques et pour une forte adhérence.
- Matériaux de surface non marquants
- Disponible sans silicone

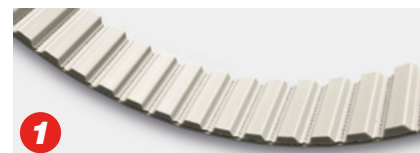
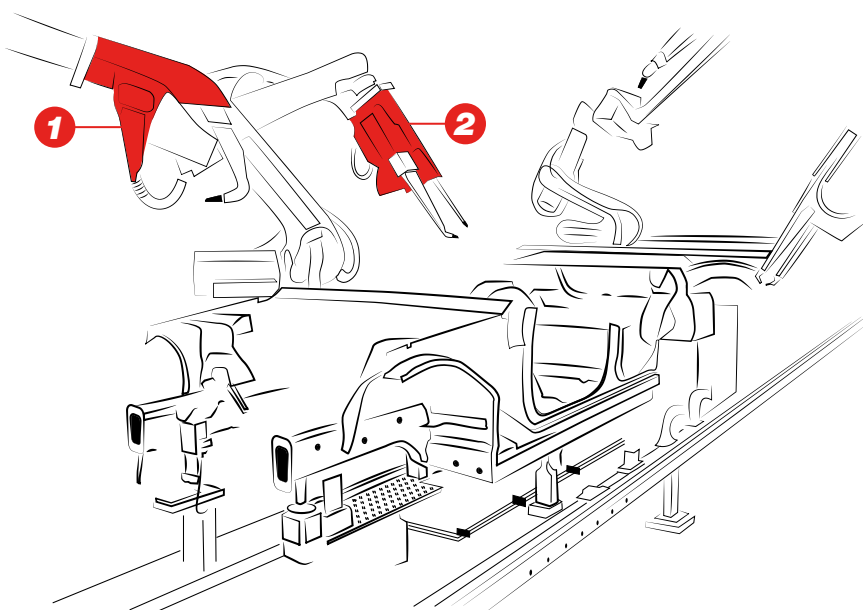


MEGAFLEX

Courroies dentées en polyuréthane thermoplastique, véritablement sans fin, avec un câblé en acier zingué hélicoïdal haute résistance.

- Faible allongement et grande stabilité
- Convient aux transports lourds et à grande vitesse
- Disponible avec des revêtements spéciaux et des matériaux de surface non marquants

FABRICATION ROBOTISÉE



MEGAPOWER 2

Courroie véritablement sans fin fabriquée en polyuréthane thermodurcissable 88 ShA avec un câblé d'acier hélicoïdal zingué haute résistance.

- Précision de positionnement élevée et excellente stabilité dimensionnelle
- Vitesse angulaire élevée et constante
- Grande résistance à l'usure et à l'abrasion
- Sans entretien



MEGADYNE MEGASYNC™

Courroies dentées sans caoutchouc sans fin fabriquées à partir de mélanges de caoutchouc de très bonne qualité et de câblés spiralés en fibre verre; denture RPP.

- Aptes aux vitesses élevées
- Transmission très précise

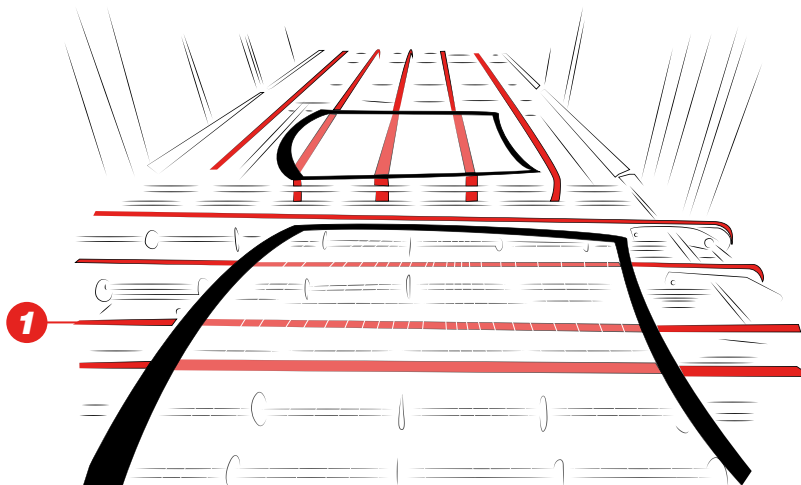
LIGNE DE TREMPE DU VERRE ET STOCKAGE



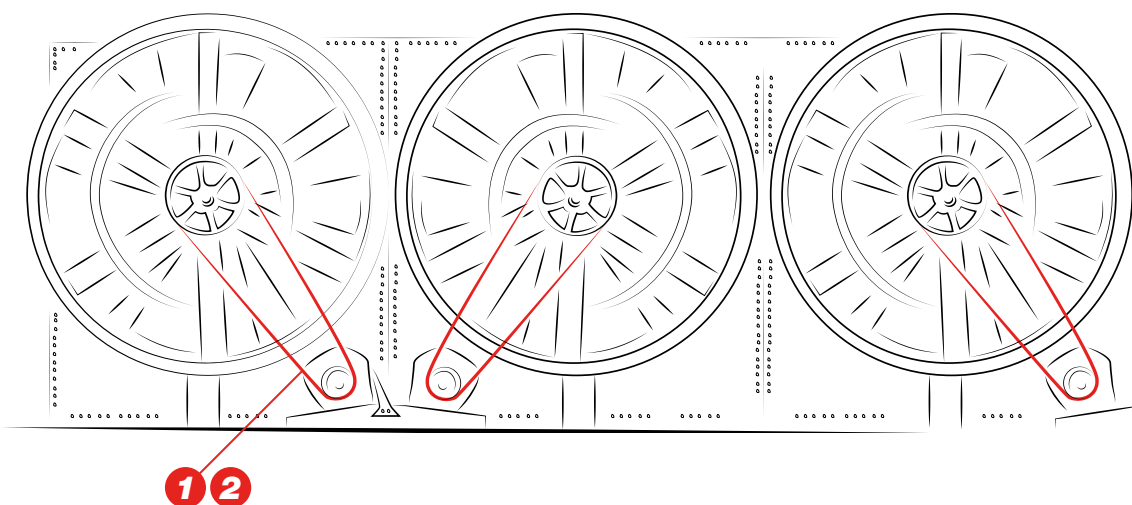
COURROIES DENTÉES EN POLYURÉTHANE NON MARQUANTES

Courroies dentées sans fin ou jonctionnées en polyuréthane thermoplastique avec un câblé en acier zingué hélicoïdal très résistant.

- Revêtement spéciaux non marquant sur mesure: AVAFC (uréthane) et revêtement Z (mousse d'uréthane)
- Non-marquant
- Entraînement fluide
- Excellent niveau de frottement



SYSTÈME DE VENTILATION



COURROIES TRAPÉZOÏDALES

Courroies trapézoïdales, en polybutadiène; grande variété de tailles et de sections.

- Flancs rectifiés pour un fonctionnement fluide, sans vibration et sans bruit
- Longue durée de vie; fiable
- Coût opérationnel réduit

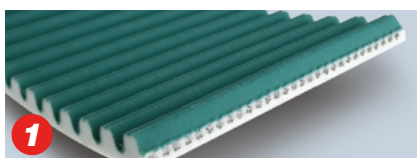
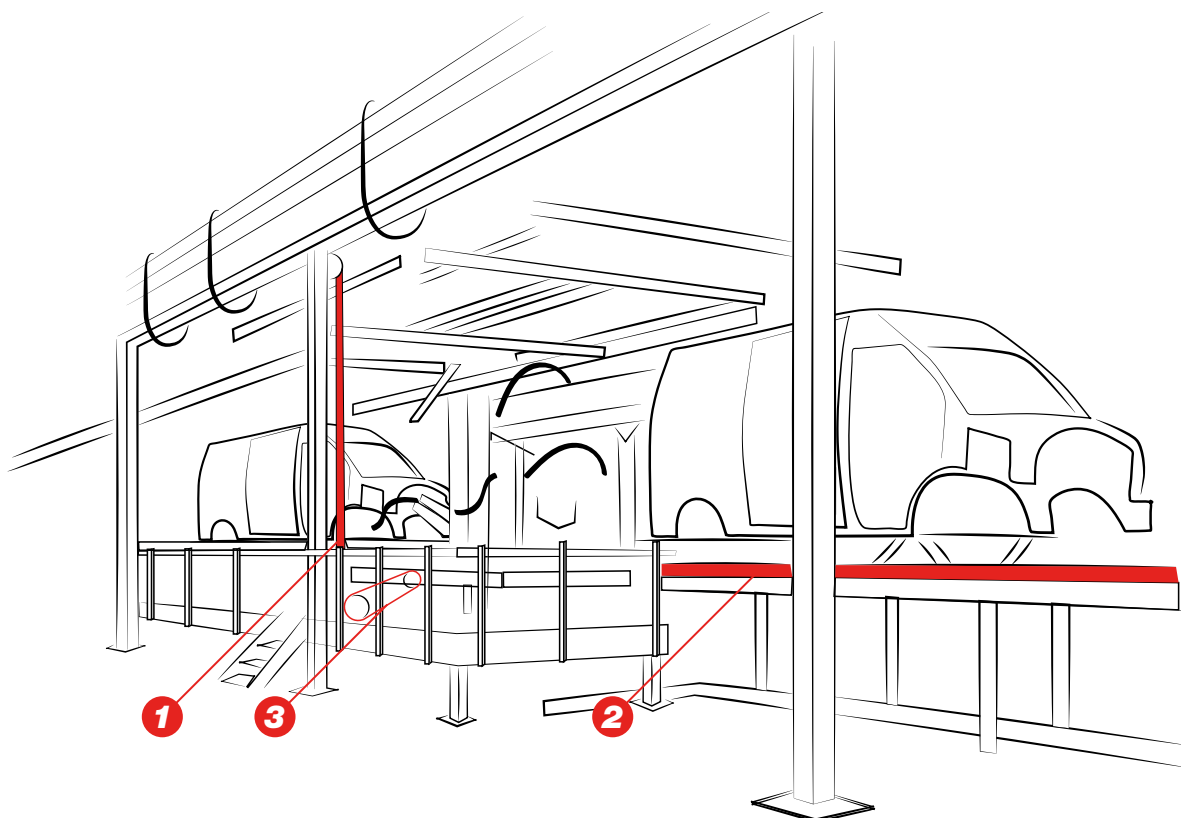


ACCU-LINK®

Courroie à maillons créée et développée comme alternative aux courroies trapézoïdales classiques en caoutchouc. Elles sont composées d'un élastomère de polyuréthane renforcé par un tissu multicouche en polyester.

- Montage facile de la courroie
- Disponible en sections A, B, C
- Faible niveau de vibrations

ASSEMBLAGE ET MANIPULATION DES CHÂSSIS DE VOITURES



MEGALINEAR

Courroies thermoplastiques PU 92 ShA avec câbles parallèles S & Z. Fournies en rouleaux ou en courroies jonctionnées, elles sont disponibles dans différentes dentures et câblés. (RPP14, RPP14 XHP2 ; P3, P3.3 et P4).

- Conçues pour garantir un positionnement précis des charges lourdes
- Disponible en plusieurs largeurs et différents type de câblés
- Disponible sans silicone



COURROIE PLATE MEGAFLEX

Courroies plates sans fin en polyuréthane thermoplastique (PS4.8) ; câblés en acier zingué hélicoïdal haute résistance.

- Spécialement conçu pour la production de châssis
- Convient aux applications de convoyeurs à patins



MEGASYNC™ TITANIUM

Courroies dentées haut de gamme en caoutchouc et sans fin, dotée d'une excellente capacité de transmission en termes de puissance et de couple, même dans les conditions les plus extrêmes (TTM8, TTM14).

- Transmission compacte
- Très stable et très résistante
- Longue durée de vie, rentable

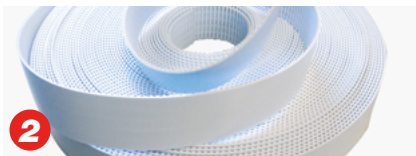
PAINTING LINE



MEGADYNE MEGASYNC™ MEGAPAIN

Courroie dentée sans fin en caoutchouc conçue pour les lignes de peinture et fabriquée à partir d'un mélange NBR de grande pureté et sans agents contaminants, comme exigé pour les peintures à base d'eau ou de solvant.

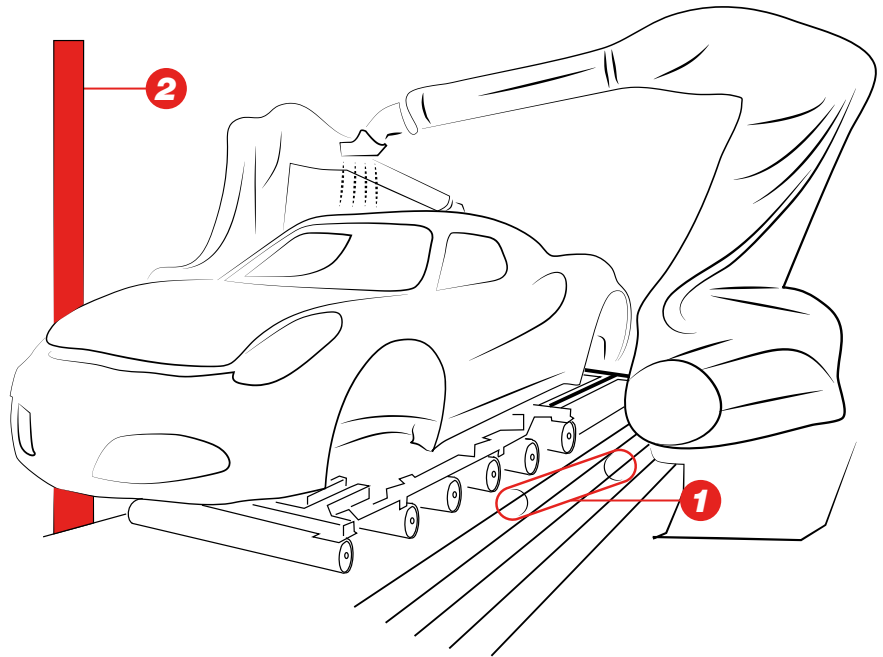
- Livré dans un emballage spécial scellé
- Sans silicone



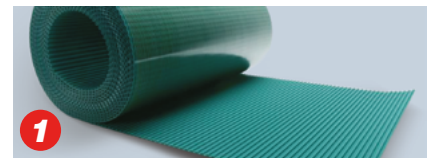
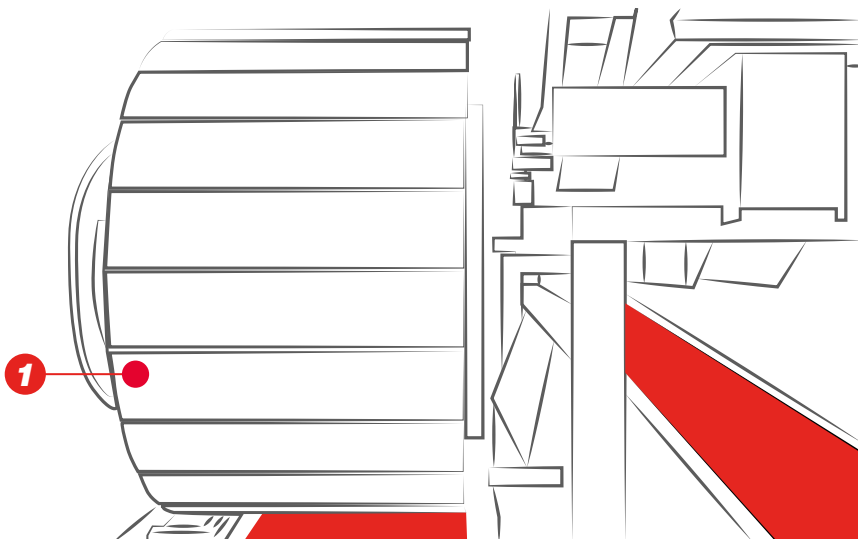
MEGALINEAR SANS SILICONE

Courroies thermoplastiques PU 92 ShA faite d'un mélange spécial sans silicone; fournies en rouleaux ou en courroies jonctionnées.

- Spécialement conçues de peinture
- Sans contaminants
- Sans silicone



TIRE MANUFACTURING



MÉGALINEAR LARGE

Courroies larges en PU thermoplastique transparent 92 ShA et fibre Kevlar®. Fournies en rouleaux ou en courroies jonctionnées ; disponibles uniquement en pas H, T5 et T10.

- Transport synchronisé à faible frottement
- Le procédé de jonctionnement garanti une planéité parfaite
- Largeur jusqu'à 500 mm

ÉLÉVATEUR VERTICAL DE CARROSSERIE AUTOMOBILE



MEGAFLEX FLAT BELT

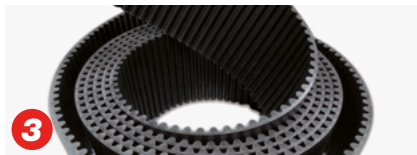
La nouvelle courroie plate Megalinear P est spécialement conçue pour les applications de levage exigeantes, telles que la manutention de châssis automobiles. Son renforcement interne par câbles en acier garantit une très faible élongation, tandis que sa surface en polyuréthane à haute friction offre une excellente adhérence sur les pièces métalliques. Associée à une stabilité dimensionnelle exceptionnelle, cette courroie assure des performances précises et répétables, avec un minimum d'entretien.



MEGALINEAR

Courroies thermoplastiques PU 92 ShA avec câbles parallèles S & Z. Fournies en rouleaux ou en courroies jonctionnées, elles sont disponibles dans différentes dentures et câblés. (RPP14, RPP14 XHP2 ; P3, P3.3 et P4).

- Conçues pour garantir un positionnement précis des charges lourdes
- Disponible en plusieurs largeurs et différents type de câblés
- Disponible sans silicone



MEGALINEAR GW

Courroies dentées haute performance en polyuréthane thermoplastique, câbles en acier zingué (14M, 20M).

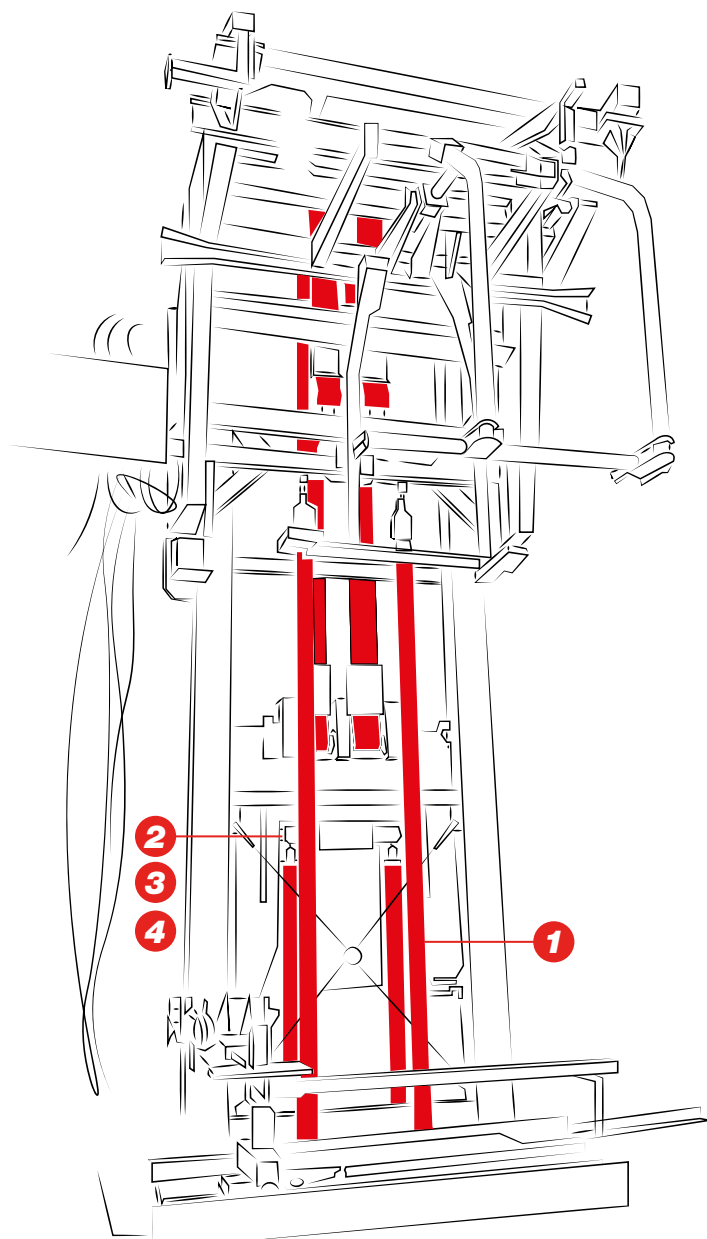
- Puissance de transmission élevée et continue en cas de charge importante.
- Très forte résistance à la rupture
- Forte résistance de la denture



MEGALINEAR QST

Courroies dentées en polyuréthane à bouts libres, autocentrées grâce au concept de denture hélicoïdale décalée (8M, 14M).

- Couple élevée
- Faible nuisance sonore
- Entraînement positif dans les applications de levage bidirectionnel





ÉTUDE DE CAS

APPLICATION: Convoyeurs à rouleaux pour les lourds châssis de fourgonnettes

TRANSMISSION PRÉCÉDENTE: Courroies plates en caoutchouc

PROBLÈMES RENCONTRÉS: Grande quantité de particules de poussière nécessitant un entretien fréquent

SOLUTION

PS4.8 a éliminé le problème de la poussière et a considérablement augmenté la durée de vie de la courroie. Le client n'a pas signalé de problèmes ultérieurement et a fortement réduit la maintenance.



ÉTUDE DE CAS

APPLICATION: Transport par aspiration

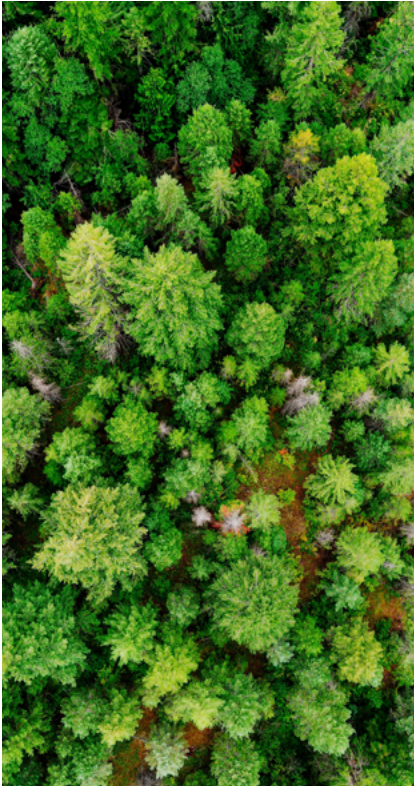
TRANSMISSION PRÉCÉDENTE: courroie PU standard T20 jonctionnée, avec une surépaisseur en PU de dureté 85 ShA

PROBLÈMES RENCONTRÉS: Faible résistance aux huiles synthétiques utilisées dans l'application

NOTRE SOLUTION

Revêtement spécial en polyuréthane fabriqué dans un matériau très résistant aux produits chimiques.

Megadyne a multiplié par cinq la résistance et la durée de vie des courroies dans les mêmes conditions.



SUR LE DÉVELOPPEMENT DURABLE

Le développement durable a toujours été un principe directeur pour Ammega et tous les membres du groupe Ammega. Nous sommes fiers de travailler avec **EcoVadis** pour contrôler et évaluer nos performances environnementales, sociales et éthiques.

Chez Megadyne, nous mettons tout en oeuvre pour devenir de plus en plus responsables vis-à-vis du monde en réduisant notre impact sur la planète. Nous travaillons sur de nouvelles matières premières plus techniques fabriquées par des partenaires utilisant les technologies les plus écologiques et durables. Nos équipes travaillent à l'amélioration continue des produits, des services et des solutions pour le bien de la société et de l'environnement. Notre objectif est de devenir le partenaire local privilégié offrant des solutions durables dans le monde entier.

Parmi les réalisations importantes en matière de développement durable, citons les améliorations apportées à l'ensemble de la chaîne d'approvisionnement et au suivi de notre empreinte carbone, ainsi que le lancement de nouvelles solutions durables pour nos clients. Des avancées majeures en matière d'investissements durables nous rapprochent peu à peu des objectifs fixés dans l'accord de Paris. En révisant continuellement nos plans et en rehaussant le niveau de nos ambitions chaque fois que cela est possible, nous sommes en route vers un avenir durable.

Nos performances et nos succès commerciaux sont des facteurs clés pour définir notre impact sur l'environnement économique, social et naturel. Nous assumons la responsabilité de cet impact pour toutes les parties prenantes et nous efforçons de renforcer notre rôle d'entreprise citoyenne consciencieuse.

CERTIFICATIONS



Toutes les courroies de transmission en polyuréthane de Megadyne sont conformes aux normes ISO 14001, ISO 9001 et à la directive européenne RoHS. Les courroies sont fabriquées à partir de matières premières conformes aux normes REACH, ce qui signifie que toutes les courroies, poulies, barres dentées, accouplements, frettes de serrage et autres articles fournis par Megadyne ne contiennent pas une (ou plusieurs) SVHC de la liste concernée à une concentration supérieure à 0,1 % p/p.

Toutes les courroies de transmission en caoutchouc de Megadyne sont fabriquées conformément à la norme du système de gestion de la qualité: ISO 9001 et ISO 14001. Ces certificats sont valables pour les domaines d'applications suivants : conception, fabrication et vente de courroies de transmission. Commercialisation d'éléments de transmission et de transport (poulies, tensiomètres).

ADHÉSIONS



Découvrez votre contact local

Le partenaire local de choix pour les solutions de courroies
- partout dans le monde.



Coordonnées générales:

Megadyne

Via Trieste, 16
Via S. Lucia 114 - 10075 Mathi (Torino)
Italy

www.megadynegroup.com



Scannez le code QR
pour trouver
votre contact local