



***ASCENSEURS,
ESCALIERS
MÉCANIQUES
& PORTES***

FR

BROCHURE
SECTORIELLE



ASCENSEURS, ESCALIERS MÉCANIQUES ET PORTES

Dans ce secteur, le faible niveau sonore, la fiabilité, la sécurité et la longue durée de vie sont des caractéristiques indispensables. Nos solutions, qui concernent les transmissions verticales, offrent le plus haut niveau de sécurité opérationnelle et une efficacité maximale, ainsi qu'un couple moteur élevé et des transmissions silencieuses. Vous trouverez nos produits dans des secteurs tels que les ascenseurs, les escaliers mécaniques, les portes automatiques, les portes coulissantes, les portes de garage, les portes roulantes et les tourniquets.

Megadyne répond à vos besoins depuis 1957, en concevant et en fabriquant des courroies de transmission, des composants adaptés et des transmissions complètes pour tous les types d'équipement. Nous sommes un partenaire fiable pour les fabricants (OEM) et les distributeurs de fournitures industrielles : neuf usines de fabrication en Europe, en Amérique du Nord et en Asie, plus de 170 centres d'appel et trois plateformes logistiques principales dans le monde sont capables de livrer nos produits efficacement, depuis les grands sites industriels jusqu'aux endroits les plus reculés.

PROPRIÉTÉS DE LA COURROIE

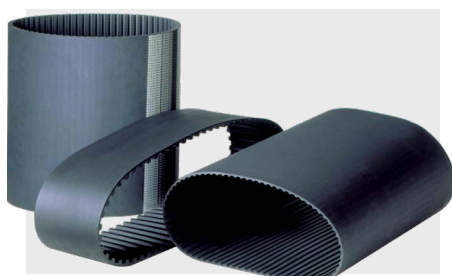


MEGALINEAR P3.3	
PRÉSENTATION	En rouleaux
LONGUEUR	Sur demande
LARGEUR	25 - 30 - 36 - 40 - 50 - 60 mm*
LARGEUR LUMINEUSE	30 mm
CÂBLÉ	Câbles en acier zingué haute performance à torsion S et Z
CARACTÉRISTIQUES	Excellente résistance à la traction pour le levage industriel

**Composé ignifuge disponible sur demande*



COURROIE DENTÉE CAOUTCHOUC À BOUT LIBRE	
PRÉSENTATION	En rouleaux
LONGUEUR	Sur demande
LARGEUR	10 - 85 mm
PAS	RPP5, RPP8, RPP14
CÂBLÉ	Fibre de verre, acier
CARACTÉRISTIQUES	Capacité de charge élevée, réduction du bruit et des vibrations



COURROIES DENTÉES SANS FIN EN CAOUTCHOUC MEGADYNE MEGASYNC™	
FOURNI SOUS FORME	Sans fin
LONGUEUR	248 - 4 956 mm
LARGEUR	12 - 170 mm*
PAS	SLV3 8M, SLV3 14M, GLD2 8M, GLD2 14M
CÂBLÉ	Fibre de verre
CARACTÉRISTIQUES	Excellente stabilité et résistance, antistatique

**Plage de largeurs standards - Autres largeurs sur demande*



MEGADYNE MEGASYNC™ TITANIUM

PRÉSENTATION	Sans fin
LONGUEUR	248 - 4 956 mm
LARGEUR	12 - 170 mm*
PAS	TTM8, TTM14
CÂBLÉ	100% fibre de carbone, double spirale S&Z
CARACTÉRISTIQUES	Transmission plus puissante et plus compacte

**Plage de largeurs standards - Autres largeurs sur demande.*



COURROIES DENTÉES EN POLYURÉTHANE MEGADYNE

PRÉSENTATION	Ouverte, sans fin, jointe, PPJ
LONGUEUR	MEGALINEAR, sur demande MEGAFLEX 1,5 - 22,60 m
LARGEUR	12 - 150 mm
PAS	T10, AT5, AT10, AT20, RPP14, QST8, QST14, GW14, GW20
CÂBLÉ	Acier, HP, HF, HPF, acier inoxydable, Kevlar®.
CARACTÉRISTIQUES	Forte résistance, solutions sur mesure



COURROIES TRAPÉZOÏDALES MEGADYNE

PRÉSENTATION	Sans fin, enrobée ou flancs nus
LONGUEUR	410 - 16 992 mm
LARGEUR	Selon la section
TYPE	TYPE Enrobée, étroite, flancs nus
CÂBLÉ	Polyester
CARACTÉRISTIQUES	Longue durée de vie et bonnes performances



COURROIES STRIÉES MEGADYNE PV

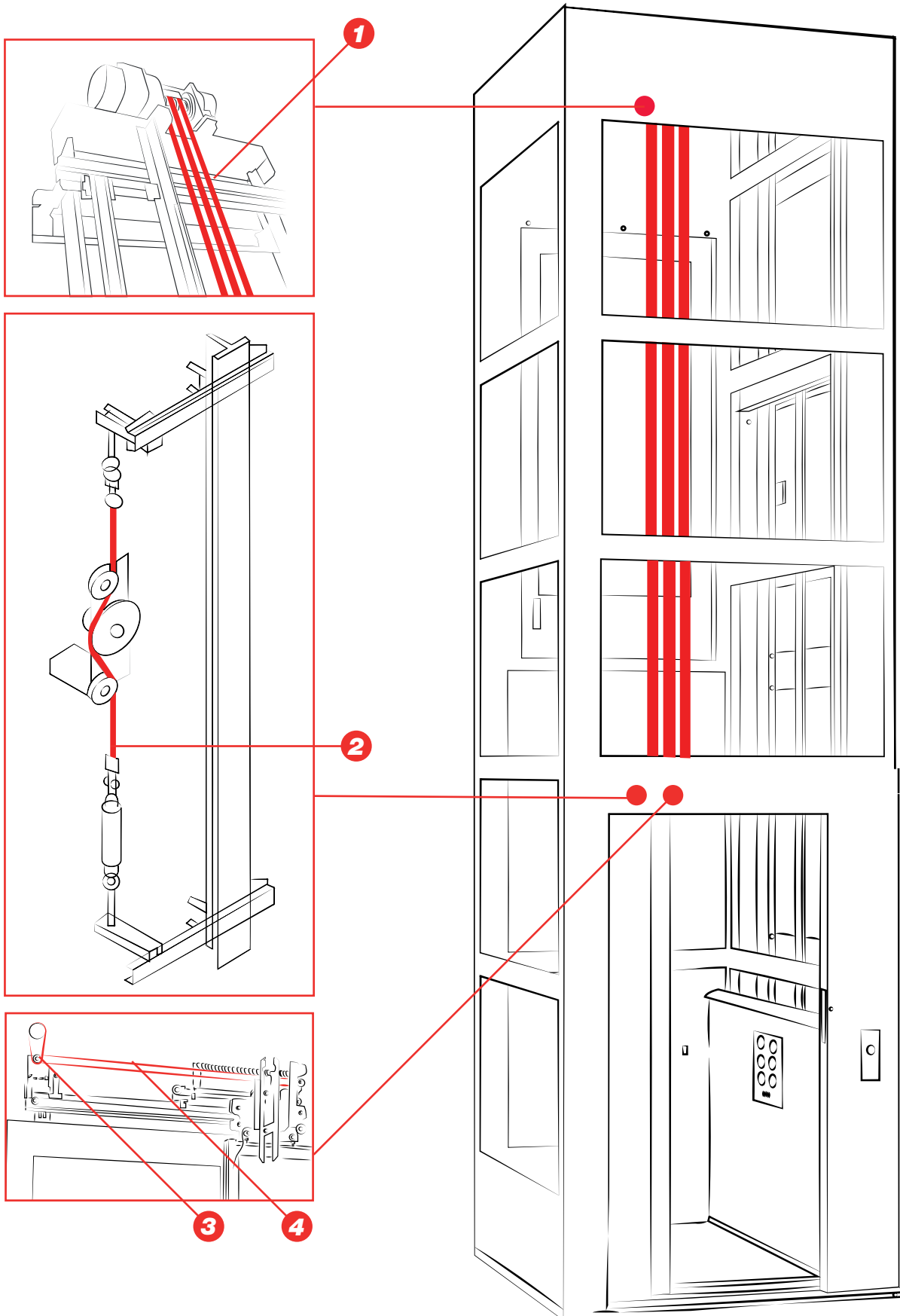
PRÉSENTATION	Sans fin
LONGUEUR	350 - 16 764 mm
LARGEUR	Nous consulter
SECTIONS	PH, PJ, PK, PL, PM
CÂBLÉ	Polyester
CARACTÉRISTIQUES	Longue durée de vie et bonnes performances

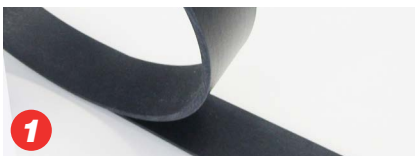
PRODUITS MECANQUES

Utilisez une gamme étendue de poulies et d'accessoires tels que des barres dentées, des brides, des frettes de serrage, des accouplements pour concevoir un système de transmission complet.



ASCENSEURS





MEGALINEAR P3.3

Courroies plates thermoplastiques en PU, 92 ShA, fournies en rouleaux de longueur libre et disponibles en plusieurs versions : standard, légères et ignifugées (sur demande).

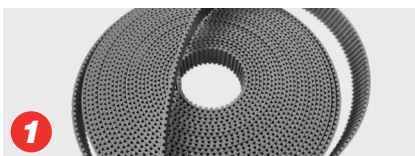
- Fonctionne dans tous types d'environnements
- Peu encombrant
- Réduction de l'allongement sous charge
- Courroie entièrement étanche et à forte résistance à l'usure



MEGALINEAR

Courroies thermoplastiques PU 92 ShA avec câbles parallèles S&Z (acier standard ou haute performance), fournies en rouleaux ou en courroies jonctionnées (RPP14XHP, GW14, GW20, QST8, QST14).

- Dimension et longueur constantes
- Forte résistance à l'usure



COURROIES DENTÉES EN CAOUTCHOUC À BOUTS LIBRES

Ces courroies dentées à base de caoutchouc sont fabriquées à partir de manchons pour les courroies à découpe hélicoïdale et sur presses pour les courroies à découpe droite (RPP14 Steel).

- Allongement très limité
- Capacité de traction maximale



MEGALINEAR

Courroies thermoplastiques PU 92 ShA avec câbles parallèles S&Z (acier standard ou haute performance), fournies en rouleaux ou jonctionnées.

- Dimension et longueur constantes
- Forte résistance à l'usure



COURROIES STRIÉES EN CAOUTCHOUC

Courroies sans fin avec des rainures longitudinales en forme de V, qui combinent les avantages des courroies plates et des courroies trapézoïdales.

- Amélioration de la puissance grâce à l'augmentation du nombre de nervures
- Transmission compacte, fonctionnement fluide et faibles vibrations



COURROIE TRAPÉZOÏDALE

Courroies trapézoïdales enrobées, en polybutadiène, disponibles dans un grand nombre de sections et de tailles.

- Fonctionnement fluide
- Très efficace



COURROIES DENTÉES SANS FIN EN CAOUTCHOUC MEGADYNE MEGASYNC™ (RPP)

Courroies dentées sans fin en caoutchouc fabriquées à partir d'un mélange de très bonne qualité et d'un câblé haute performance (RPP5, RPP8).

- Puissance élevée
- Largeur réduite et poulies compactes
- Faible nuisance sonore



MEGALINEAR

Courroies thermoplastiques PU 92 ShA avec câbles parallèles S&Z (acier standard ou haute performance), fournies en rouleaux ou jonctionnées (RPP5, RPP8, STD5, STD8).

- Dimension et longueur constantes
- Forte résistance à l'usure

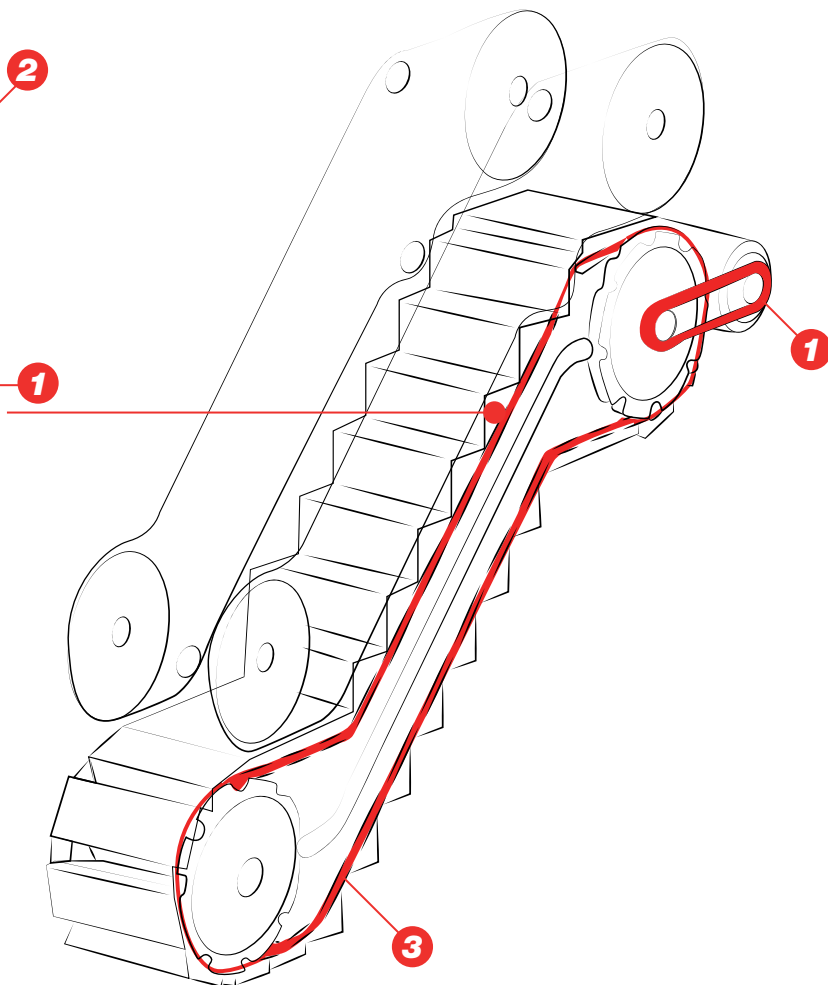
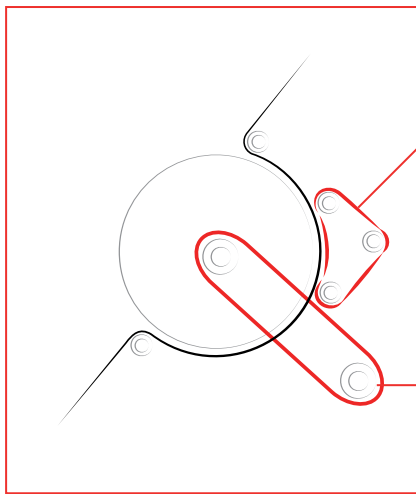


COURROIES DENTÉES EN CAOUTCHOUC À BOUTS LIBRES

Ces courroies dentées sont fabriquées à partir de manchons pour les courroies à découpe hélicoïdale et sur presses pour les courroies à découpe droite (RPP5, RPP8).

- Capacité de traction maximale

ESCALIERS MÉCANIQUES



MEGADYNE MEGASYNC™ TITANIUM (TTM)

Courroies dentées haute performance en caoutchouc avec un câblé en fibre de carbone 3 (TTM8, TTM14).

- Transmission plus puissante et plus compacte
- Stabilité et résistance élevées
- Longue durée de vie, rentabilité



MEGADYNE MEGASYNC™ GOLD2 (GLD2)

Courroies dentées sans fin en caoutchouc avec un câblé spiralé en fibre de verre et denture RPP (GLD2 8M, GLD2 14M).

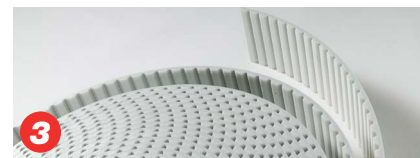
- Coefficient de frottement faible
- Couple élevé
- Longue durée
- Antistatique



COURROIES STRIÉES CAOUTCHOUC

Courroies sans fin avec des rainures longitudinales en forme de V qui combinent les avantages des courroies plates et des courroies trapézoïdales.

- Amélioration de la puissance grâce à l'augmentation du nombre de nervures
- Transmission compacte et fluide; faibles vibrations

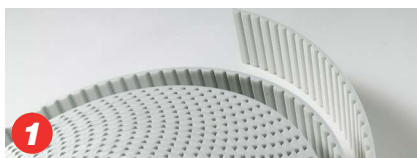
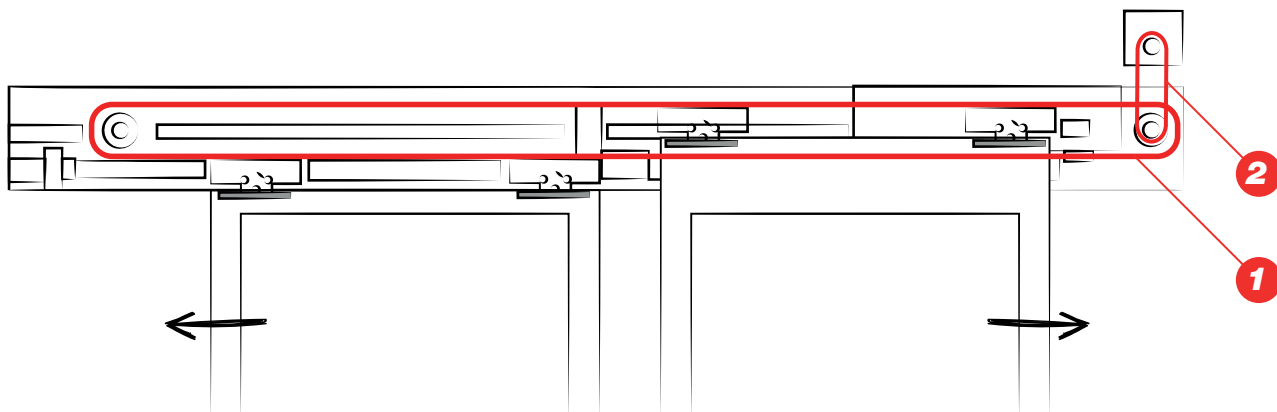


MEGALINEAR

Courroies thermoplastiques PU 92 ShA avec câbles parallèles S&Z; fournies en rouleaux ou jonctionnées.

- Câbles acier standard ou haute performance
- Dimension et longueur constantes
- Forte résistance à l'usure

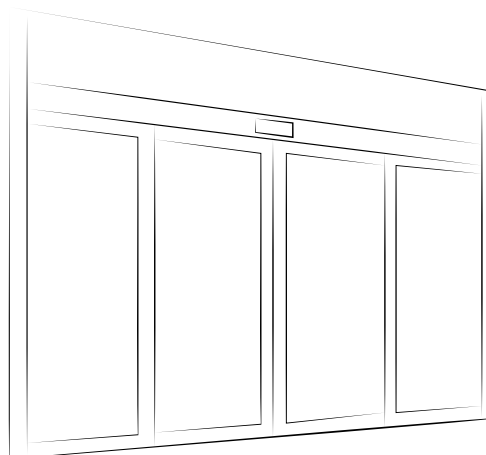
PORTES AUTOMATIQUES



MEGALINEAR

Courroies thermoplastique PU 92 ShA avec câbles parallèles S&Z (acier standard ou haute performance), en rouleaux ou jonctionnées.

- Dimension et longueur constantes
- Forte résistance à l'usure



COURROIES DENTÉES EN CAOUTCHOUC À BOUTS LIBRES

Ces courroies dentées sont fabriquées à partir de manchons pour les courroies à découpe hélicoïdale et sur presses pour les courroies à découpe droite (RPP5, RPP8).

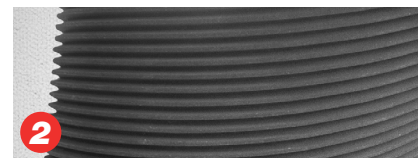
- Capacité de traction maximale



COURROIES DENTÉES SANS FIN EN CAOUTCHOUC MEGADYNE MEGASYNC™ (RPP)

Courroies dentées sans fin composées d'un mélange caoutchouc de très bonne qualité et d'un câblé haute performance (RPP5, RPP8).

- Puissance élevée
- Largeur réduite et poulies compactes
- Faible nuisance sonore

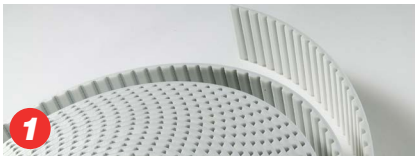


COURROIES STRIÉES CAOUTCHOUC

Courroies sans fin avec des rainures longitudinales en forme de V qui combinent les avantages des courroies plates et des courroies trapézoïdales.

- Amélioration de la puissance grâce à l'augmentation du nombre de nervures
- Transmission compacte et fluide faibles vibrations

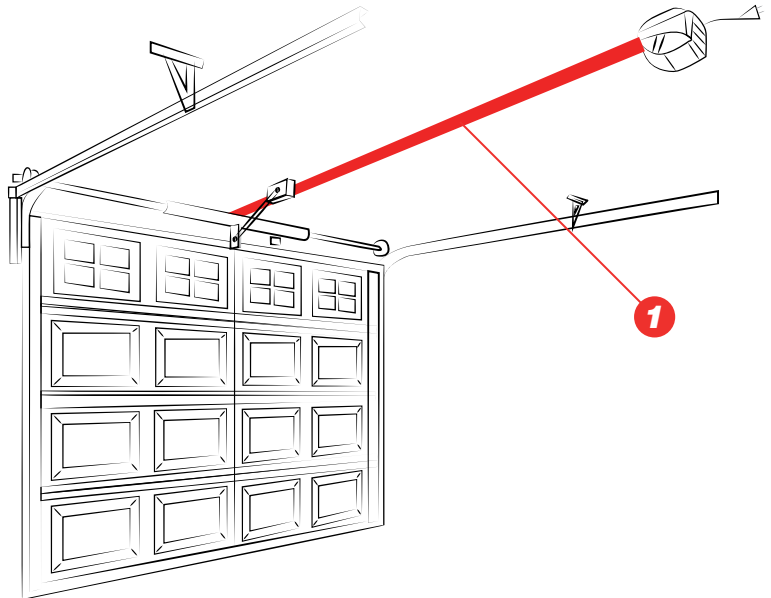
PORTES DE GARAGE



MEGALINEAR

Courroies thermoplastiques PU 92 ShA avec câbles parallèles S&Z, fournies en rouleaux ou jonctionnées.

- Câble en acier standard ou haute performance
- Dimension et longueur constantes
- Forte résistance à l'usure



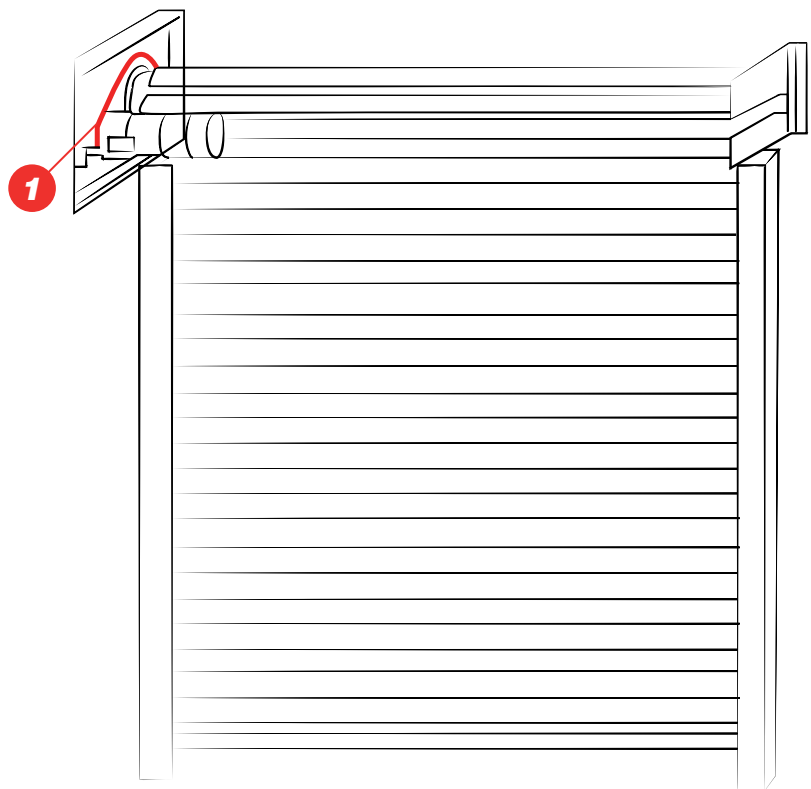
PORTES À ENROULEMENT



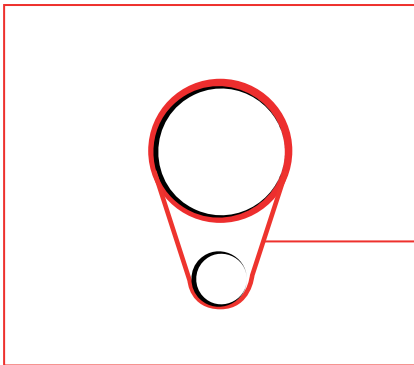
COURROIES DENTÉES SANS FIN EN CAOUTCHOUC MEGADYNE MEGASYNC™ (RPP)

Courroies dentées sans fin composées d'un mélange de caoutchouc de très bonne qualité et d'un câblé haute performance (RPP5, RPP8).

- Puissance élevée
- Largeur réduite et poulies compactes
- Faible nuisance sonore



TOURNIQUETS



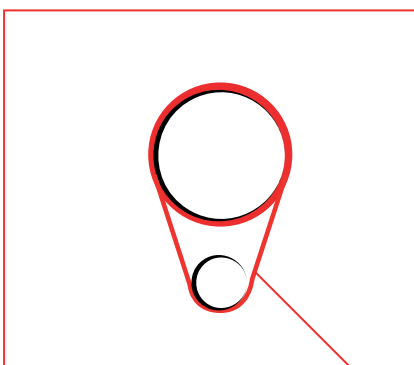
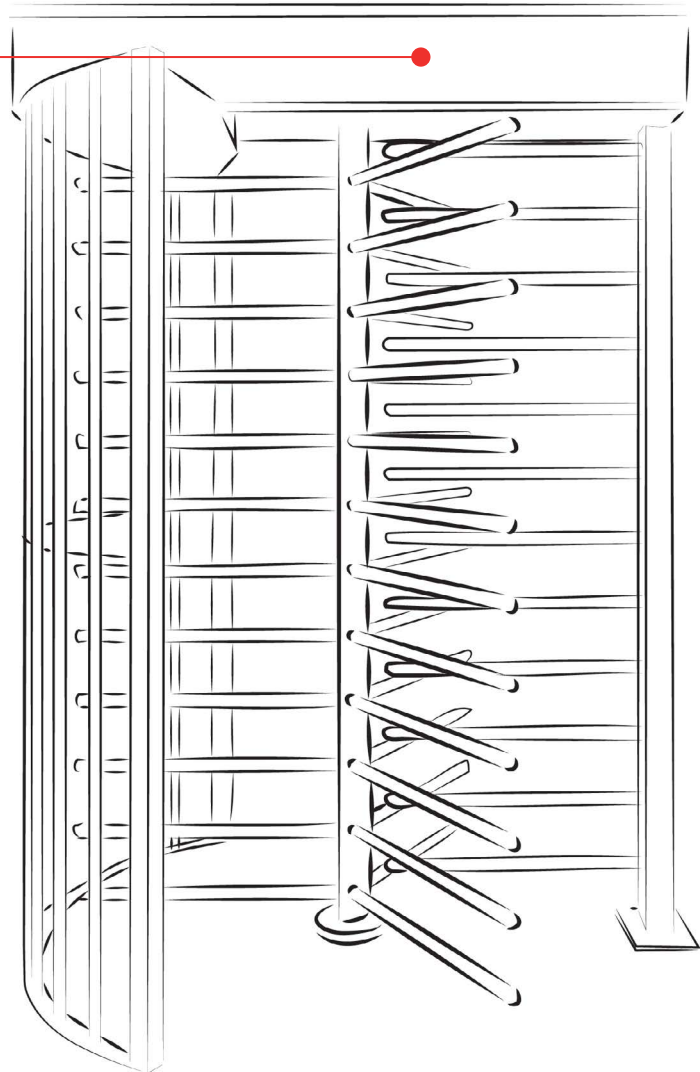
1



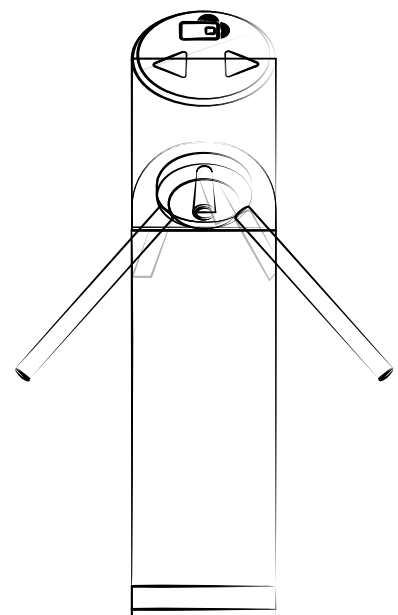
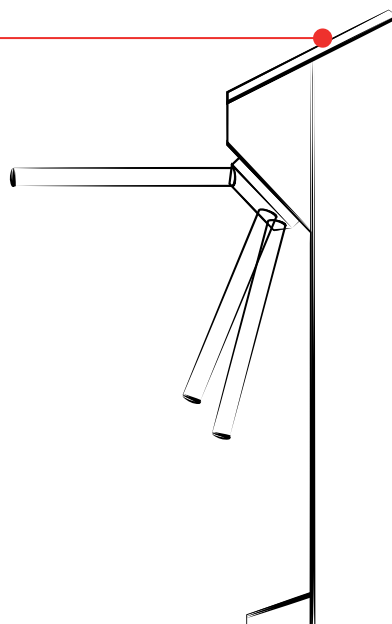
COURROIES DENTÉES SANS FIN EN CAOUTCHOUC MEGADYNE MEGASYNC™ (RPP)

Courroies dentées sans fin composées d'un mélange de caoutchouc de très bonne qualité et d'un câblé haute performance (RPP5, RPP8).

- Puissance élevée
- Largeur réduite et poulies compactes
- Faible bruit



1





ÉTUDE DE CAS

APPLICATION: système de traction pour ascenseur SOLUTION

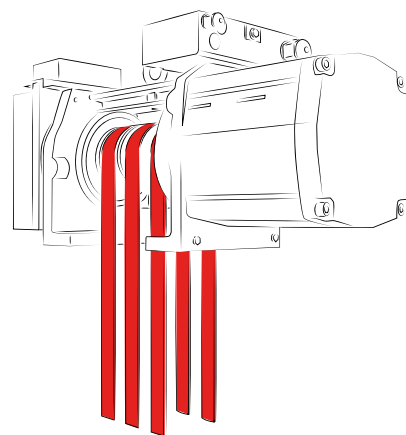
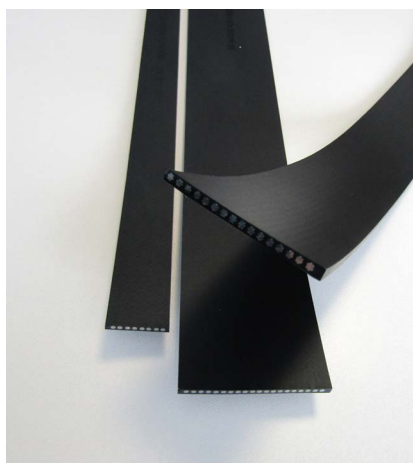
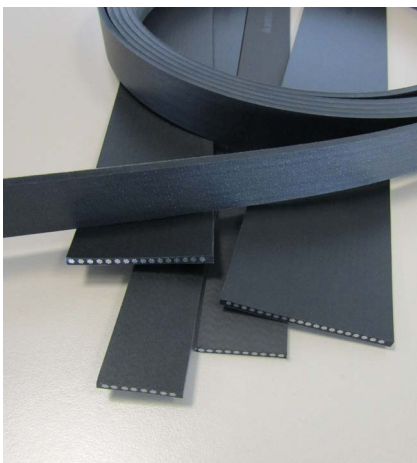
PRÉCÉDENTE: système de traction par câble

PROBLÈMES RENCONTRÉS:

- Vibrations et oscillations de la cabine
- Oxydation (rouille) de l'acier à nu
- Consommation d'énergie plus élevée
- Usure plus importante de la poulie de traction
- Les poulies de traction plus grandes nécessitaient une hauteur libre plus importante (salle des machines)
- Treuil de la grande cabine
- Courte de vie courte du câble de traction

SOLUTION MEGADYNE : MEGALINEAR P3.3

- Pas de rouille
- Pas de vibration et moins d'oscillations
- Réduction de la consommation d'énergie
- Usure négligeable des poulies de traction
- Moteur et poulie plus petits = pas de salle des machines
- Périphériques de cabine compacts
- Durée de vie plus longue



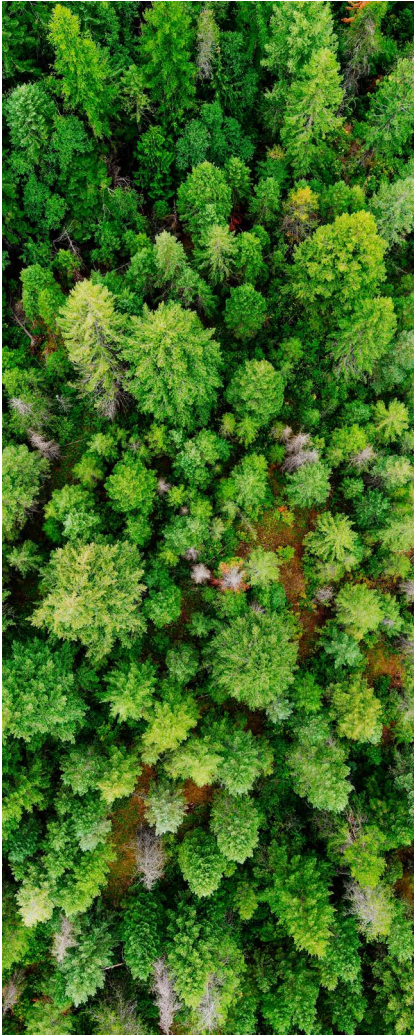
CERTIFICATIONS P3.3



Toutes les courroies P3.3 sont conformes aux certifications EN 81-20 / EN 81-50.

De plus, les versions standard et FR ont obtenu la certification ASME 17.1 pour le marché américain et la classification ASME 17.1 FT1 pour toute la gamme FR.

Scannez le code QR pour voir le certificat Liftinstituut.



SUR LE DÉVELOPPEMENT DURABLE

Le développement durable a toujours été un principe directeur pour Ammega et tous les membres du groupe AMMEGA. Nous sommes fiers de travailler avec **EcoVadis** pour contrôler et évaluer nos performances environnementales, sociales et éthiques.

Chez Megadyne, nous mettons tout en oeuvre pour devenir de plus en plus responsables vis-à-vis du monde en réduisant notre impact sur la planète. Nous travaillons sur de nouvelles matières premières plus techniques fabriquées par des partenaires utilisant les technologies les plus écologiques et durables. Nos équipes travaillent à l'amélioration continue des produits, des services et des solutions pour le bien de la société et de l'environnement. Notre objectif est de devenir le partenaire local privilégié offrant des solutions durables dans le monde entier.

Parmi les réalisations importantes en matière de développement durable, citons les améliorations apportées à l'ensemble de la chaîne d'approvisionnement et au suivi de notre empreinte carbone, ainsi que le lancement de nouvelles solutions durables pour nos clients. Des avancées majeures en matière d'investissements durables nous rapprochent peu à peu des objectifs fixés dans l'accord de Paris. En révisant continuellement nos plans et en rehaussant le niveau de nos ambitions chaque fois que cela est possible, nous sommes en route vers un avenir durable.

Nos performances et nos succès commerciaux sont des facteurs clés pour définir notre impact sur l'environnement économique, social et naturel. Nous assumons la responsabilité de cet impact pour toutes les parties prenantes et nous efforçons de renforcer notre rôle d'entreprise citoyenne consciencieuse.

Dans sa stratégie commerciale à long terme, Megadyne, membre du groupe AMMEGA, adopte une approche de développement durable, comme le démontrent nos dernières solutions apportées au secteur des ascenseurs : Les courroies MEGALINEAR P3.3 et MEGALINEAR QST. Une durée de vie plus longue et une grande résistance à l'usure permettent de réaliser des économies, tandis que la réduction de la taille du moteur et du diamètre de la poulie permettent une diminution significative de la consommation d'énergie.

AUTRES CERTIFICATIONS



Toutes les courroies de transmission en polyuréthane de Megadyne sont conformes aux normes ISO 14001, ISO 9001 et à la directive européenne RoHS. Les courroies sont fabriquées à partir de matières premières conformes aux normes REACH, ce qui signifie que toutes les courroies, poulies, barres dentées, accouplements, frettes de serrage et autres articles fournis par Megadyne ne contiennent pas une (ou plusieurs) SVHC de la liste des substances concernées à une concentration supérieure à 0,1 % p/p.

Toutes les courroies de transmission en caoutchouc de Megadyne sont fabriquées conformément à la norme du système de gestion de la qualité: ISO 9001 et ISO 14001. Ces certificats sont valables pour le domaine d'application suivant: conception, fabrication et vente de courroies de transmission. Commercialisation d'éléments de transmission et de transport (poulies, tensiomètres).

Découvrez votre contact local

Le partenaire local de choix pour les solutions de courroies
- partout dans le monde.



Coordonnées générales:

Megadyne

Via Trieste, 16

Via S. Lucia 114 - 10075 Mathi (Torino)

Italy



Scannez le code QR
pour trouver
votre contact local

