



FR

FITNESS
BROCHURE
SECTORIELLE

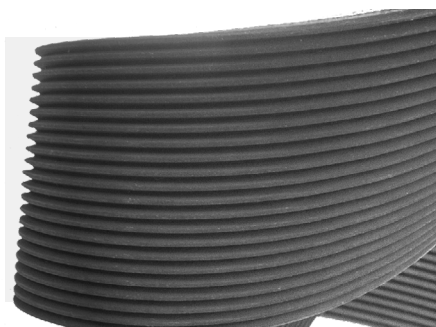


FITNESS

Le secteur du fitness est en pleine expansion, en particulier dans le domaine de la santé et du bien-être. Nous suivons constamment cette croissance rapide, en proposant des solutions innovantes permettant de concevoir de nouveaux équipements de gymnastique plus performants. Grâce à nos produits, vous pouvez obtenir des surfaces exemptes de graisse, une longue durée de vie, un démarrage et un fonctionnement fluides, une transmission silencieuse, une efficacité maximale et des dimensions réduites. Chaque machine a ses exigences spécifiques telles que les pics de puissance, la puissance admissible ainsi qu'une large gamme de vitesses d'entraînement. Nous faisons de notre mieux pour répondre à tous ces besoins.

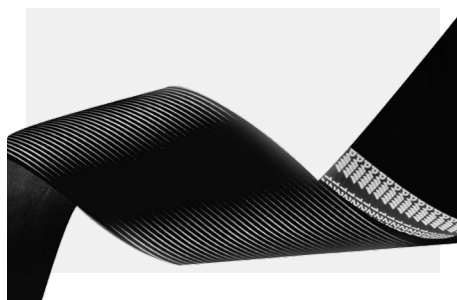
Megadyne répond à vos besoins depuis 1957, en concevant et en fabriquant des courroies de transmission, des composants adaptés et des transmissions complètes pour tous les types d'équipement. Nous sommes un partenaire fiable pour les fabricants (OEM), les distributeurs de fournitures industrielles : neuf usines de fabrication en Europe, en Amérique du Nord et en Asie, plus de 170 centres d'appels et trois plateformes logistiques principales dans le monde sont capables de livrer nos produits efficacement, depuis les grands sites industriels jusqu'aux endroits les plus reculés.

PROPRIÉTÉS DE LA COURROIE



COURROIES STRIÉES MEGADYNE PV

PRÉSENTATION	Sans fin
LONGUEUR	PH 584 - 1975 mm PJ 350 - 2489 mm PK 588 - 2555 mm
LARGEUR	Nous consulter
SECTION	PH, PJ, PK
CÂBLÉ	Polyester
CARACTÉRISTIQUES	Longue durée de vie et bonnes performances



COURROIES STRIÉES MEGADYNE ELASTIC PV

PRÉSENTATION	Sans fin
LONGUEUR	Nous consulter
LARGEUR	Nous consulter
SECTION	PH, PJ
CÂBLÉ	Nylon
CARACTÉRISTIQUES	Réduction des vibrations, du niveau sonore et des coûts



MEGADYNE MEGAFLEX

PRÉSENTATION	Sans fin
LONGUEUR	1500 - 22 600 mm
LARGEUR	Standard jusqu'à 152,4 mm ; autres largeurs, nous consulter
CÂBLÉ	Acier zingué, câbles parallèles haute résistance S&Z
CARACTÉRISTIQUES	Fonctionnement fluide, épaisseur constante



MEGADYNE MEGASYNC™ (RPP, SILVER3, GOLD2)

PRÉSENTATION	Sans fin
LONGUEUR	248 - 4 956 mm
LARGEUR	12 - 170 mm*
PAS	RPP8, RPP14, SLV3 8M, SLV3 14M, GLD2 8M, GLD2 14M
MEMBRE DE TENSION	Fibre de verre
CARACTÉRISTIQUES	Stabilité et transmission de puissance élevées

*Plage de largeurs standards – Autres largeurs sur demande



MEGADYNE MEGASYNC™ TITANIUM

PRÉSENTATION	Sans fin
LONGUEUR	248 - 4 956 mm
LARGEUR	12-170 mm
PAS	TTM8, TTM14
CÂBLÉ	Câblé en fibre de spéciale de carbone
CARACTÉRISTIQUES	Transmission compacte, stable et résistante

*Plage de largeurs standards - Autres largeurs sur demande



MEGADYNE MEGALINEAR COURROIE PLATE

PRÉSENTATION	Rouleaux
LONGUEUR	100 m
LARGEUR	16 - 30 mm
SECTION	P2, P3
CÂBLÉ	Acier standard - Acier HP - Kevlar®
CARACTÉRISTIQUES	Fonctionnement fluide, grande stabilité

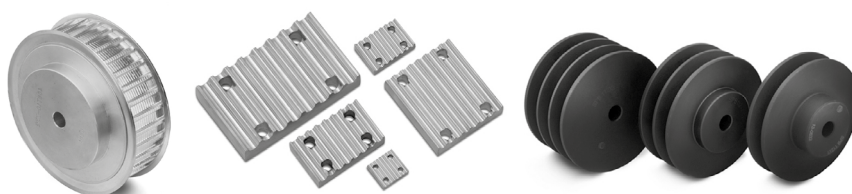


MEGADYNE MEGALINEAR

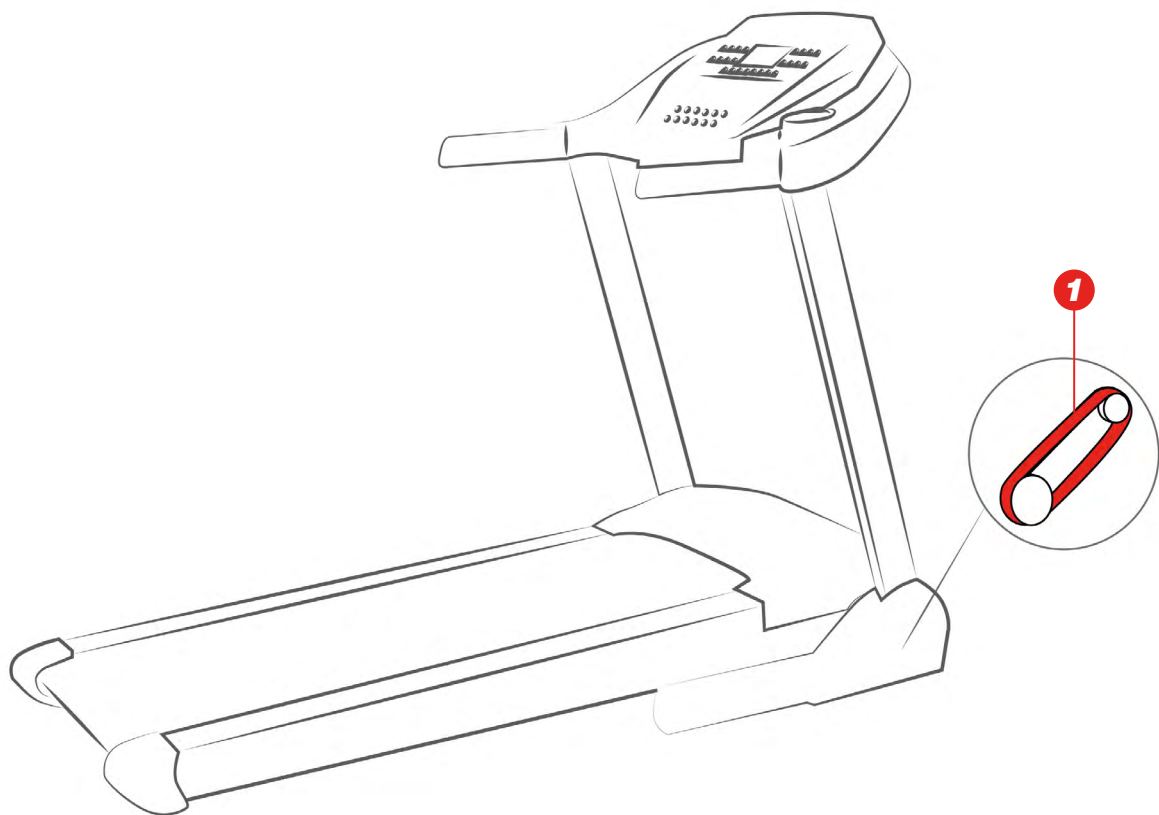
PRÉSENTATION	Rouleaux - Jonctionnées – Système PPJ
LONGUEUR	Nous consulter
LARGEUR	Jusqu'à 508 mm
CÂBLÉ	Acier zingué, brins parallèles S & Z haute résistance
CARACTÉRISTIQUES	Fonctionnement fluide, très stable

PRODUITS MÉCANIQUES

Notre gamme étendue de poulies et d'accessoires tels que les barres dentées, les brides, les frettes de serrage et les accouplements permet de concevoir des transmissions complètes.



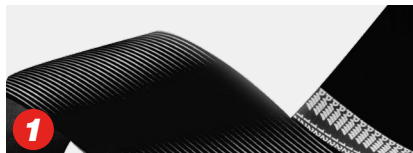
TAPIS DE COURSE



COURROIES STRIÉES EN CAOUTCHOUC PV

Courroies sans fin avec des rainures longitudinales en forme de V qui combinent les avantages des courroies plates et des courroies trapézoïdales.

- Faible niveau sonore
- Amélioration de la puissance grâce à l'augmentation du nombre de nervures
- Transmission compacte et silencieuse avec peu de vibrations

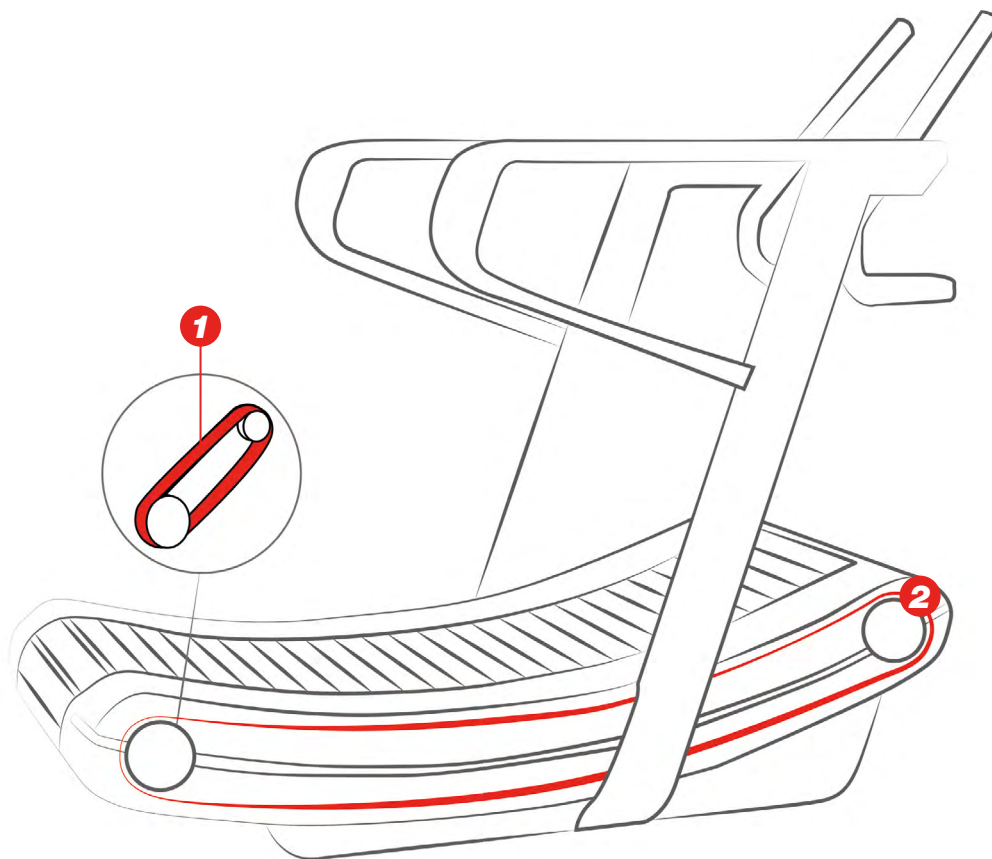


COURROIES STRIÉES ELASTIQUES EN CAOUTCHOUC

Courroies sans fin avec rainures longitudinales en forme de V en version élastique (TEM).

- Pas besoin de dispositifs de tension
- Faible niveau sonore
- Coût de transmission et entretien réduits

TAPIS DE COURSE À LATTES



MEGADYNE MEGASYNC™

Courroies dentées sans fin en caoutchouc avec câblé spiralé en fibre de verre et denture RPP (Gold2, Silver3).

- Apte aux vitesses élevées
- Faible nuisance sonore
- Transmission de grande précision
- Antistatique

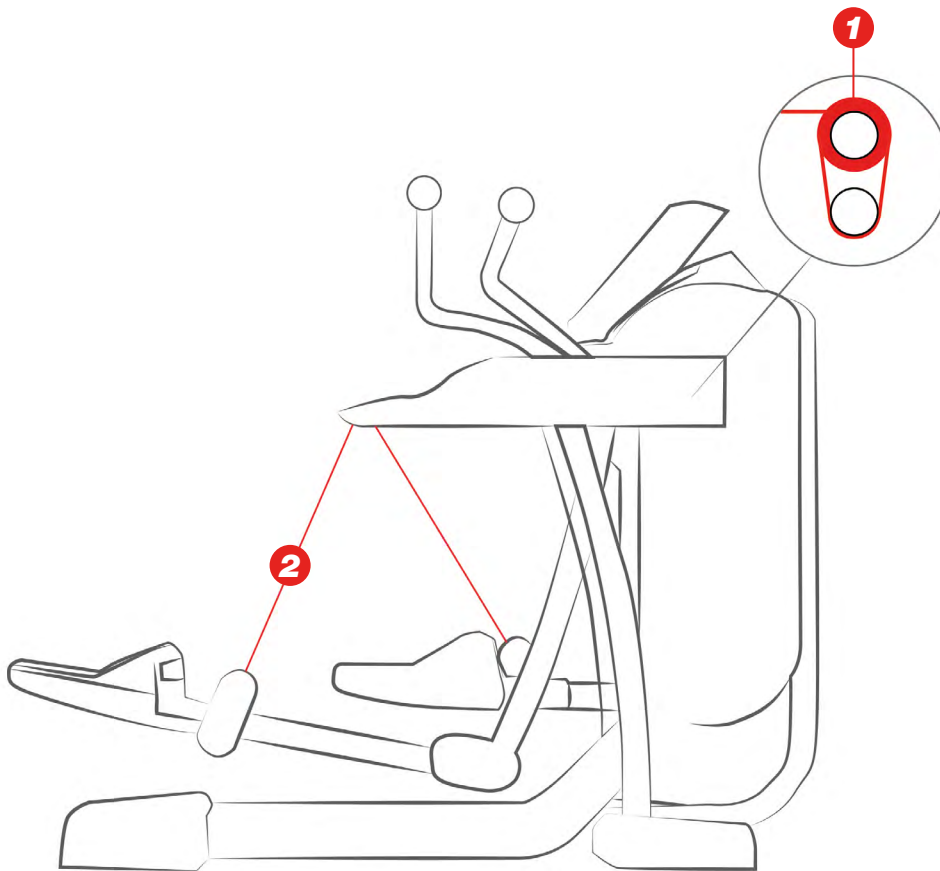


MEGAFLEX

Courroies dentées ou plates, véritablement sans fin, en polyuréthane thermoplastique ; câbles de traction hélicoïdaux très résistants en acier zingué.

- Allongement faible et très stable
- Faible frottement et dissipation de la puissance
- Aptes aux charges lourdes
- Résistance élevée à l'usure

CROSS TRAINER



MEGADYNE MEGASYNC™

Courroies dentées sans fin en caoutchouc avec câblé spiralé en fibre de verre et denture RPP (Gold2, Silver3).

- Faible nuisance sonore
- Transmission de grande précision
- Antistatique

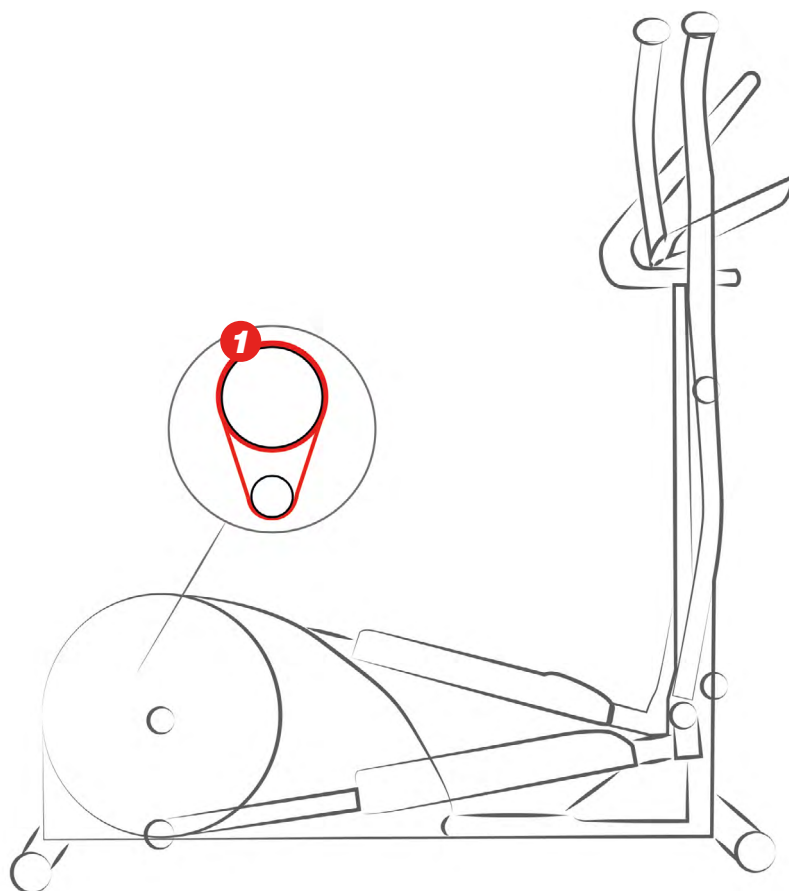


MEGALINEAR

Courroies plates en PU thermoplastique 92 ShA (MEGALINEAR P), en rouleaux ou en courroies jonctionnées.

- Faible allongement, puissance élevée
- Grande résistance à l'usure
- Fonctionnement sans à-coups

VÉLO ELLIPTIQUE



COURROIES STRIÉES EN CAOUTCHOUC PV

Courroies sans fin avec des rainures longitudinales en forme de V qui combinent les avantages des courroies plates et des courroies trapézoïdales.

- Faible niveau sonore
- Amélioration de la puissance grâce à l'augmentation du nombre de nervures
- Transmission compacte et silencieuse avec peu de vibrations

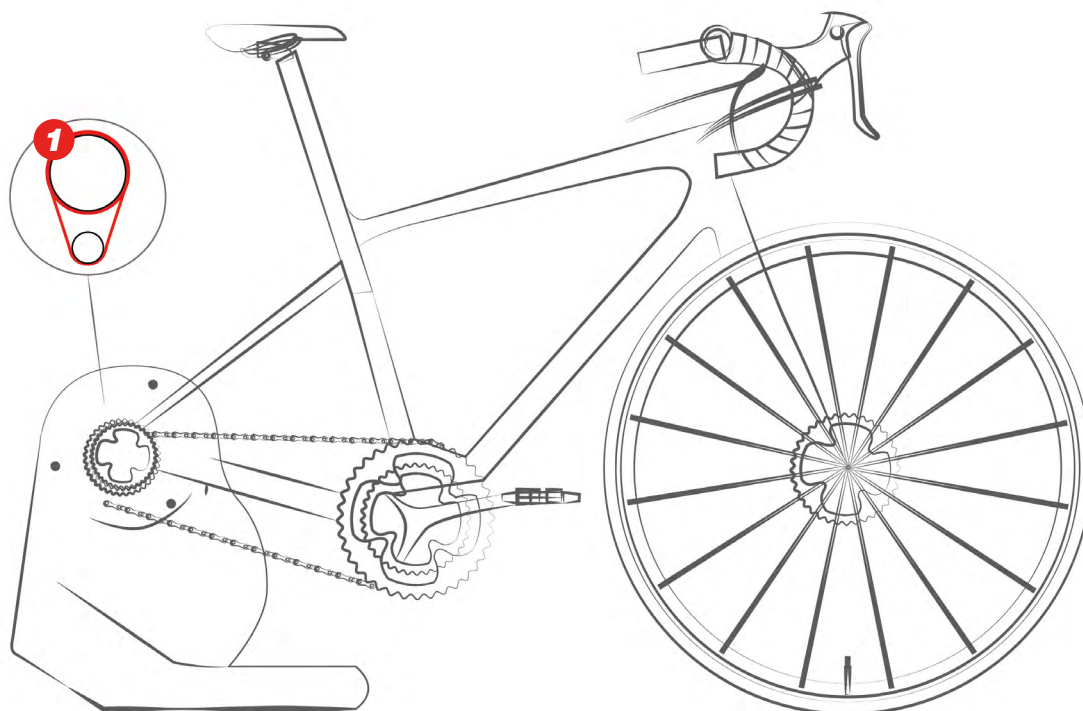


MEGADYNE MEGASYNC™

Courroies dentées sans fin en caoutchouc avec câblé spiralé en fibre de verre et denture RPP (Gold2, Silver3).

- Faible nuisance sonore
- Transmission très précise
- Antistatique

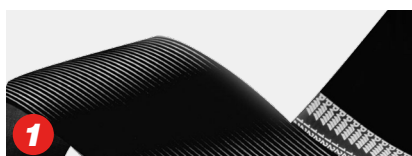
VÉLO D'EXERCICE



COURROIES STRIÉES EN CAOUTCHOUC

Courroies sans fin avec des rainures longitudinales en forme de V qui combinent les avantages des courroies plates et des courroies trapézoïdales.

- Très flexible
- Amélioration de la puissance grâce à l'augmentation du nombre de nervures
- Transmission compacte et sans à coups
- Faibles vibrations, sensation de course régulière



COURROIES STRIÉES ÉLASTIQUES EN CAOUTCHOUC

Courroies sans fin avec rainures longitudinales en forme de V en version élastique (TEM).

- Pas besoin de dispositifs de tension
- Faible niveau sonore
- Coût de transmission et entretien réduits

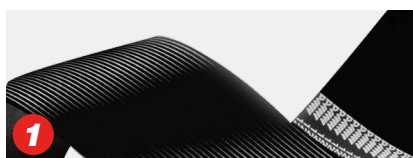
VÉLO D'APPARTEMENT



MEGADYNE MEGASYNC™

Courroies dentées sans fin haute performance en caoutchouc, fabriquées à partir de mélanges de grande qualité et d'un câblé de traction en fibre de verre spiralée (Gold2) ou en carbone (Titanium).

- Faible précontrainte
- Couples transmissibles élevés
- Faible nuisance sonore
- Peu de vibrations



COURROIES STRIÉES ÉLASTIQUES

Courroies sans fin avec rainures longitudinales en forme de V en version élastique (TEM).

- Pas besoin de dispositifs de tension
- Faible niveau sonore
- Coût de transmission et entretien réduits

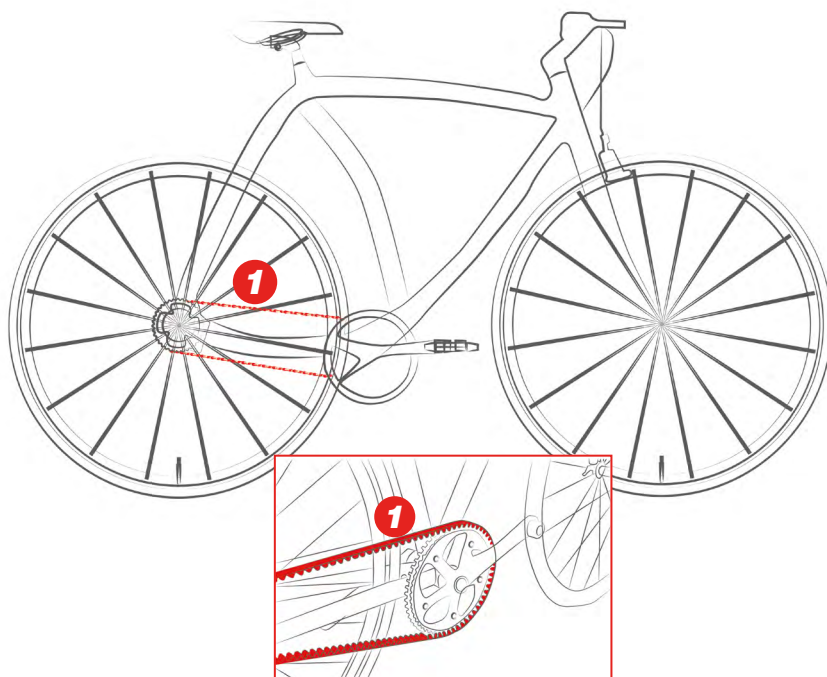


COURROIES STRIÉES EN CAOUTCHOUC

Courroies sans fin avec des rainures longitudinales en forme de V qui combinent les avantages des courroies plates et des courroies trapézoïdales.

- Très flexible
- Amélioration de la puissance grâce à l'augmentation du nombre de nervures
- Transmission compacte et sans à coups
- Faibles vibrations, sensation de course régulière

VÉLO A COURROIE DE TRANSMISSION

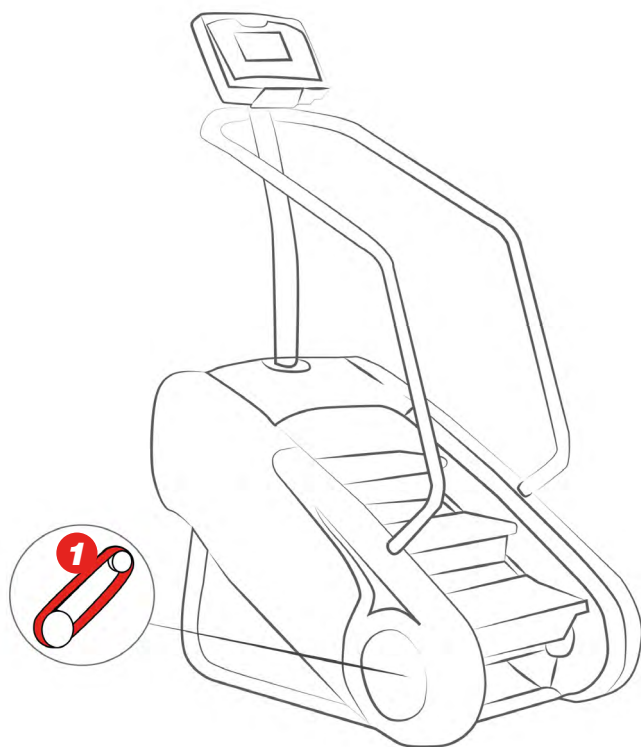


MEGASYNC™ TITANIUM

Courroies dentées haute performance en caoutchouc; câblé spécial en fibre de carbone (TTM8, TTM14).

- Transmission compacte
- Très bonne stabilité et résistante à un couple élevé
- Longue durée de vie; rentable
- Sans entretien

ESCALATEUR STEPMILL



COURROIES STRIÉES EN CAOUTCHOUC

Courroies sans fin avec des rainures longitudinales en forme de V qui combinent les avantages des courroies plates et des courroies trapézoïdales.

- Faible niveau sonore
- Amélioration de la puissance grâce à l'augmentation du nombre de nervures
- Transmission compacte et silencieuse avec peu de vibrations

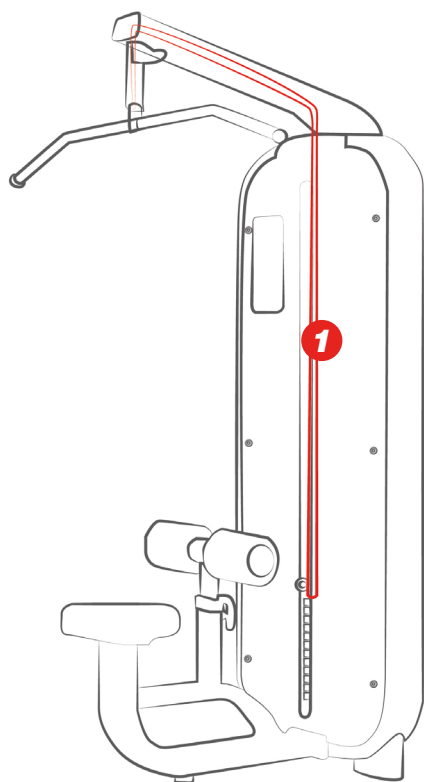


MEGADYNE MEGASYNC™

Courroies dentées sans fin en caoutchouc; câblé spiralé en fibre de verre et denture RPP (Gold2, Silver3).

- Apté aux vitesses élevées
- Faible nuisance sonore
- Transmission de grande précision
- Antistatique

APPAREIL DE MUSCULATION

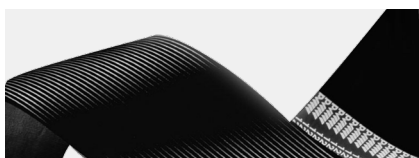


MEGALINEAR

Courroies plates en PU thermoplastique 92 ShA (MEGALINEAR P), en rouleaux ou en courroies jonctionnées.

- Faible allongement, capacité de charge élevée
- Résistance élevée à l'usure
- Fonctionnement sans à coups

ÉTUDE DE CAS



APPLICATION: vélo d'appartement
SOLUTION PRÉCÉDENTE: courroie de la concurrence
PROBLÈMES RENCONTRÉS: bruit et vibrations

SOLUTION MEGADYNE: COURROIE STRIÉE PJ ÉLASTIQUE

- Réduction du niveau sonore
- Fonctionnement sans à-coups
- Pédalage précis



Découvrez votre contact local

Le partenaire local de choix pour les solutions de courroies
- partout dans le monde.

Coordonnées générales:

Megadyne

Via Trieste, 16

Via S. Lucia 114 - 10075 Mathi (Torino)

Italy



Scannez le code QR
pour trouver
votre contact local