



**MEGADYNE**



# ***COURROIES DE BROYEURS À ROULEAUX***

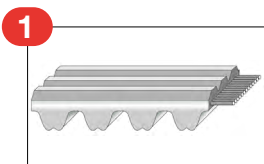
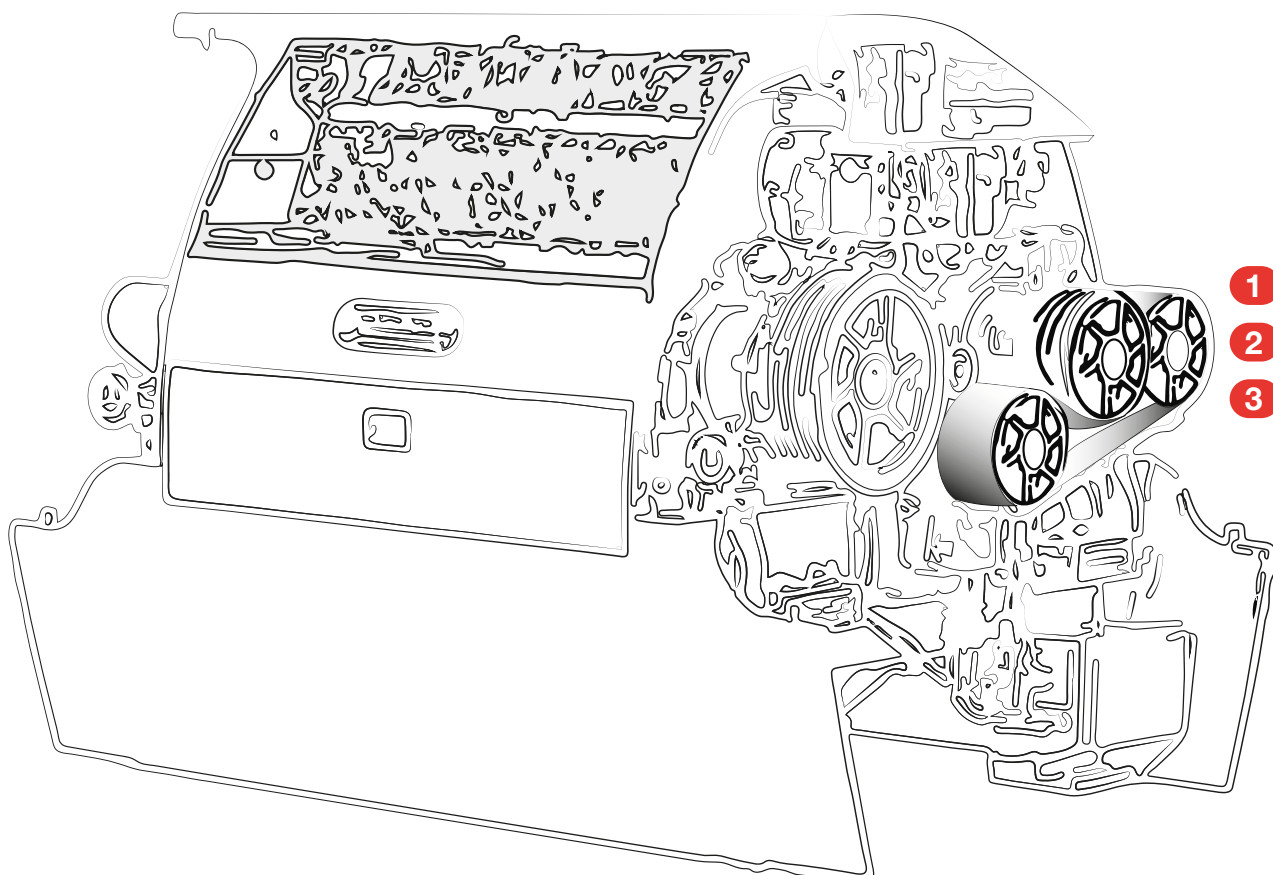
BROCHURE DE  
L'INDUSTRIE

*FR*

# BROYEURS A ROULEAUX

Les machines à rouleaux sont largement utilisées dans l'industries de transformation des aliments pour diverses Applications, telles que le broyage des céréales et de l'orge pour faire du pain, la farine et de la bière. Ces machines peuvent également être utilisées pour produire une variété de poudres et des produits chimiques.

Les courroies de broyeur à rouleaux double face « Megadyne » sont utilisées dans les broyeurs à rouleaux (alimentaires, maïs, fruits, riz, farine, etc.) où la poulie arrière a une direction inverse et un glissement relatif est nécessaire, quand à une blocage des rouleaux. Les courroies de broyeur à rouleaux sont disponibles, soit synchrones (8M, STD8 ou 14M), d'un côté et..., Poly-V (PV-K ou PV-L) d'autre côté, synchrones double face ou..., prévue d'une profile côtelé des deux côtés (PV-L). Le profil côtelé permet une glissement en cas d'une bourrage..., et par conséquence, les pics de couple sont absorbés.

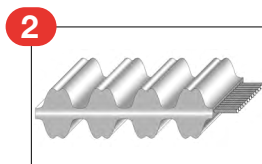


## 1 SYNCHRONE AVEC DOS PV

La solution puissante.

Lorsque une combinaison de, glissement ainsi que la puissance seront nécessaires, celle-ci est la meilleure solution.

Le face synchrone est disponibles en profils RPP ou STD et le face nervuré est disponible en profils PV-K ou PV-L.

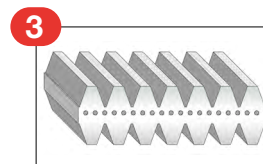


## 2 SYNCHRONE DOUBLE FACE

La solution standard.

Une gamme complète de courroies, disponibles en profils RPP ou STD.

Peut être fabriquée en différentes structures : standard, version Silver ou Gold.



## 3 POLY-V DOUBLE FACE

La solution silencieuse.

Pour les applications, bruit limité ou glissement sont le maître mots. Disponible en profils PV-K ou PV-L.

# BELTS SELECTION

## SYNCHRONNE AVEC DOS PV

CODE ARTICLE	DESCRIPTION	LARGEUR (nervures)	LONGUEUR (mm)	ENSEMBLES COURAMMENT UTILISÉS
1760RPPV43	1760 RPP8 PK 12 PV BACK	12	1760	SET of 3
2000RPPV43	2000 RPP8 PK 12 PV BACK	12	2000	SET of 3
2400RPPV43	2400 RPP8 PK 12 PV BACK	12	2400	SET of 3
2400RPPV43	2400 RPP8 PK 12 PV BACK	12	2400	SET of 3
1552STD8PVK16SL	1552 STD8 PK 16 PV BACK SUPER	16	1552	SET of 2
1552STD8PVK30SL	1552 STD8 PK 30 PV BACK	30	1552	
1552STD8PVK32SL	1552 STD8 PK 32 PV BACK	32	1552	
1778RPP14PV43	1778 RPP14 PK 12 PV BACK	12	1778	SET of 3
1760PLUS8PVK12	1760 SLV8 PK 12 PV BACK PLUS	12	1760	SET of 3
1760PLUS8PVK16	1760 SLV8 PK 16 PV BACK PLUS	16	1760	SET of 2
1760PLUS8PVK28	1760 SLV8 PK 28 PV BACK PLUS	28	1760	
1760PLUS8PVK36	1760 SLV8 PK 36 PV BACK PLUS	36	1760	
1800PLUS8PVK16	1800 SLV8 PK 16 PV BACK PLUS	16	1800	
2000SLV8PVK12	2000 SLV8 PK 12 PV BACK	12	2000	SET of 3
2400PLUS8PVK12	2400 SLV8 PK 12 PV BACK PLUS	12	2400	SET of 2
2400PLUS8PVK36	2400 SLV8 PK 36 PV BACK PLUS	36	2400	
1610SLV14PVK24	1610 SLV14 PK 24 PV BACK	24	1610	
1610SLV14PVK36	1610 SLV14 PK 36 PV BACK	36	1610	
1764SLV14PVL12SCA	1764 SLV14 PL 12 PV BACK R0068	12	1764	SET of 2
1764SLV14PVK12	1764 SLV14 PK 12 PV BACK	12	1764	SET of 3
1778PLUS14PVK12	1778 SLV14 PK 12 PV BACK PLUS	12	1778	SET of 3
1890PLUS14PVK12	1890 SLV14 PK 12 PV BACK PLUS	12	1890	SET of 3
1890PLUS14PVK24	1890 SLV14 PK 24 PV BACK PLUS	24	1890	
1764PTH14PVK12	1764 GLD14 PK 12 PV BACK	12	1764	SET of 3
2400GLD8PVK12SCA	2400 GLD8 PK 12 PV BACK GLD R0069	12	2400	SET of 2

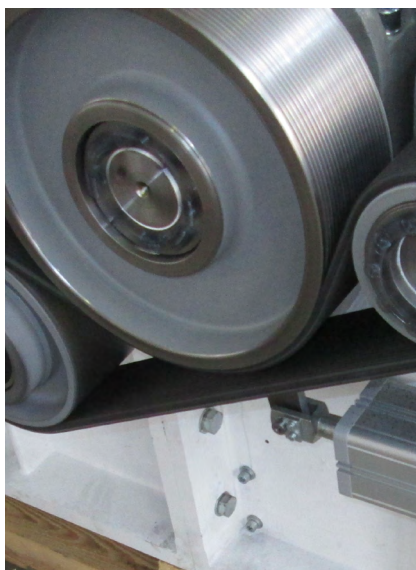
## SYNCHRONNE DOUBLE FACE

1778SLV14M60DDS	1778 SLV14 DD 60	60	1778	SET of 2
1778SLV14M75DD	1778 SLV14 DD 75	75	1778	

## PV DOUBLE FACE

18-1657/2	PV BELT 22 PL DD 1765 18-1657/2	22	1765	
18-9525/2	PV BELT 26 PL DD 1765 18-9525/2	26	1765	

TYPE DE COURROIE	PAS DE DENT (mm)	PAS DE NERVURE (mm)	LARGEUR DE LA COURROIE MAX. (mm)	LONGUEUR DU PAS MAX. (mm)	NOMBRE DE NERVURES MAX.
Synchronous with PV back	8 & 14	3,56 (PVK) & 4,70 (PVL)	500	4400 (8M) & 4956 (14M)	-
Double-sided synchronous	8 & 14	-	250/285	4400 (8M) & 4956 (14M)	-
Double-sided PV	-	3,56 (PVK) & 4,70 (PVL)	500	5000	140/106



## ÉTUDE DE CAS

APPLICATION: Broyeurs à rouleaux

SOLUTION PRÉCÉDENTE: Jeu de courroies synchrones d'une concurrent avec dos PV

PROBLÈMES DE COURROIES PRÉCÉDENTS:

- Saut de dent et besoin pour une meilleure transmission de puissance, dans un espace restreint

### SOLUTION MEGADYNE : PV-L DOUBLE FACE

- PV-L DOUBLE FACE de Megadyne pour une conduite fluide, puissante et étroite



## ÉTUDE DE CAS

APPLICATION: Broyeurs à rouleaux

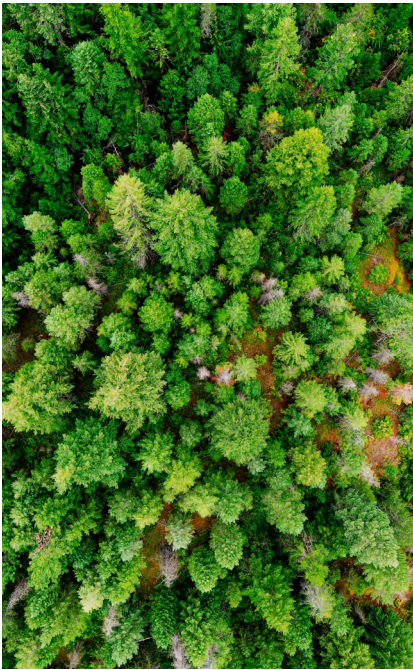
SOLUTION PRÉCÉDENTE: Courroie synchrone standard d'une concurrent avec dos PV

PROBLÈMES DE COURROIE PRÉCÉDENTS:

- La charge élevée provoquait l'usure de la poulie et le glissement des dents endommageait les cordes et détruisait par conséquent la courroie

### SOLUTION MEGADYNE : PV-L OR SYNCHRONE 8M RPP

- Courroie synchrone 8M RPP GOLD PV-L de Megadyne, avec ses cordes à haute résistance contre la rupture



## CONCERNANT DURABILITÉ

La durabilité a toujours été un principe directeur pour Ammega et tous les membres du groupe Ammega.

Nous sommes fiers de travailler avec **EcoVadis** pour surveiller et évaluer nos performances environnementales, sociales et éthiques. Chez Megadyne, nous nous engageons à devenir de plus en plus responsables envers le monde en réduisant notre impact sur la planète. Nous travaillons sur de nouvelles matières premières technologiques fabriquées par des partenaires utilisant les technologies durables les plus écologiques. Notre équipe travaille à l'amélioration continue des produits, services et solutions au profit de la société et de l'environnement. Notre vision est d'être le partenaire local de choix pour des solutions de bandes transporteuses durables dans le monde entier. Les réalisations importantes en matière de durabilité comprennent des améliorations tout au long de la chaîne d'approvisionnement et dans le suivi de notre empreinte carbone ainsi que le lancement de nouvelles solutions durables pour nos clients. Des avancées majeures en matière d'investissements durables nous rapprochent lentement des objectifs fixés dans l'Accord de Paris. Nous sommes en route vers un avenir durable, en révisant continuellement nos plans et en élevant le niveau de nos ambitions partout où cela est possible. Nos performances et nos succès commerciaux sont des facteurs clés pour définir notre impact sur l'environnement économique, social et naturel. Nous assumons la responsabilité de cet impact pour toutes les parties prenantes et mettons tout en œuvre pour renforcer notre rôle d'entreprise citoyenne consciencieuse.

## CERTIFICATIONS



Toutes les courroies de transmission de puissance en polyuréthane Megadyne sont conformes aux normes ISO 14001, ISO 9001 et à la directive européenne RoHS. Les courroies sont fabriquées avec des matières premières conformes aux normes REACH, ce qui signifie que toutes les courroies, poulies, barres dentées, accouplements, unités de blocage et autres articles fournis par Megadyne ne contiennent pas une (ou plusieurs) des SVHC de la liste candidate au-delà d'une concentration de 0,1 % p/p.

Toutes les courroies de transmission de puissance en caoutchouc Megadyne sont fabriquées conformément à la norme du système de gestion de la qualité : ISO 9001 et ISO 14001.

Ces certificats sont valables pour le domaine d'application suivant:  
conception, fabrication et vente de courroies de transmission de puissance

# Découvrez votre contact local

Le partenaire local de choix pour les solutions de courroies  
- partout dans le monde.



Coordonnées générales:

**Megadyne**

Via Trieste, 16

Via S. Lucia 114 - 10075 Mathi (Torino)

Italy



Scannez le code QR  
pour trouver  
votre contact local

