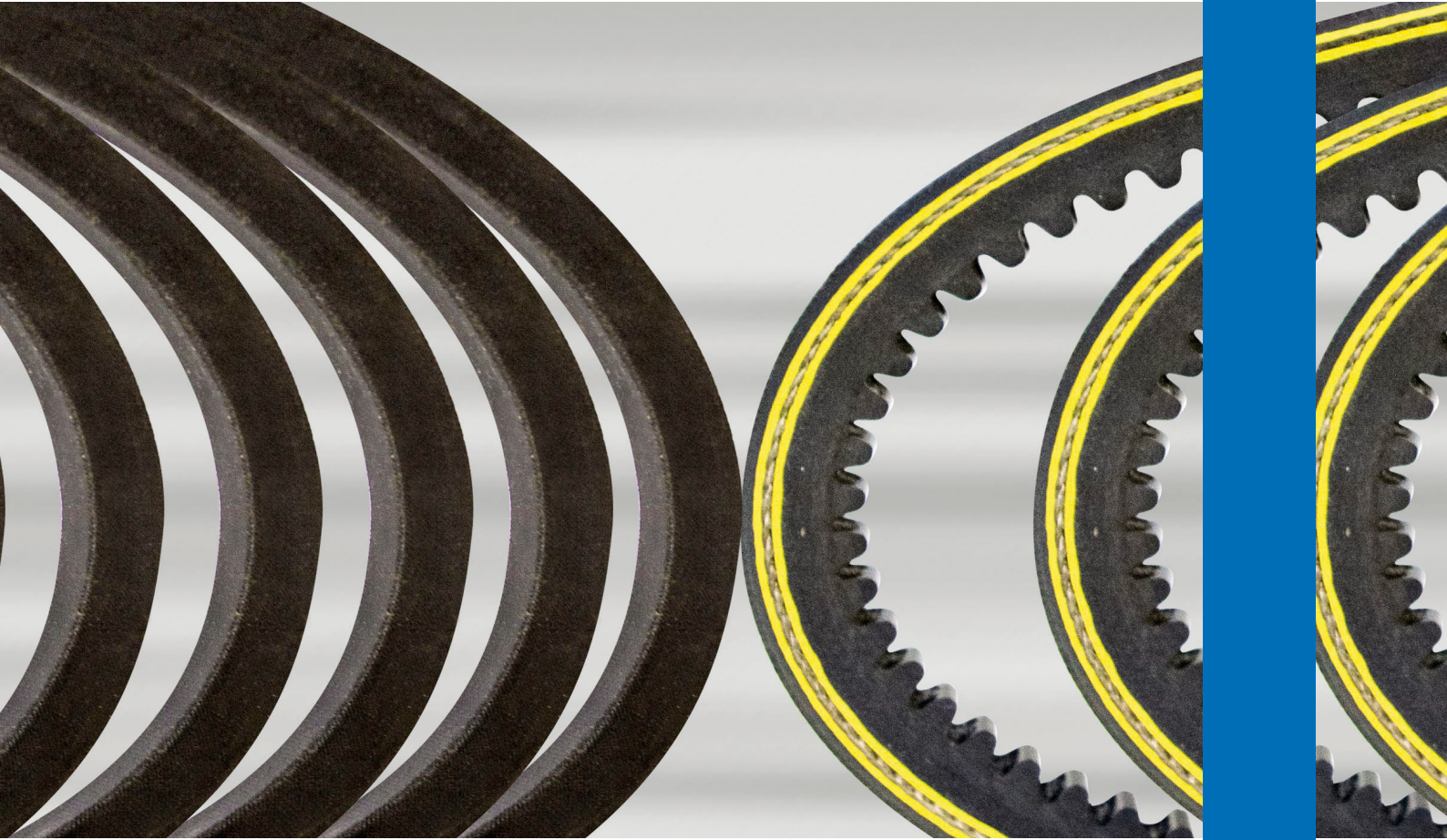




MEGADYNE



FR



V-BELTS RANGE

PRODUCT
BROCHURE

BIENVENUE CHEZ **MEGADYNE**

Bienvenue chez Megadyne, où les solutions innovantes de transmission de puissance favorisent l'excellence opérationnelle. Nos produits aident nos clients à atteindre des performances optimales et permettent à votre entreprise d'optimiser son rendement.



8  USINES EN EUROPE, EN ASIE ET EN AMÉRIQUE
+170  ÉTABLISSEMENTS COMMERCIAUX

NOS SOLUTIONS

Après des décennies de croissance, Megadyne continue d'exceller avec un portefeuille diversifié de solutions complètes de transmission de puissance et de maintenance de produits pour tous les segments de l'industrie.

Notre vaste gamme de produits est disponible dans plus de 40 pays et 170 sites afin d'aider nos clients OEM et SEM dans leurs efforts de développement durable. Aux côtés des marques AMMEGA telles qu'Ammeaal Beltech pour les bandes transporteuses et Jason Industrial pour les transmissions hydrauliques, nous partageons les valeurs fondamentales de priorité au client, d'attention aux personnes, d'esprit d'entreprise, d'agilité et de responsabilité. Ensemble, nous fournissons des applications uniques, des solutions de transmission hydraulique et des solutions de bandes transporteuses pour l'ensemble de la chaîne d'approvisionnement.

NOTRE EXPERTISE

Nos concepteurs et ingénieurs spécialisés sont essentiels pour fournir des solutions innovantes de transmission de puissance Megadyne. En tant que spécialistes de terrain, ils analysent et étudient en profondeur les procédés industriels afin de mettre au point de nouvelles solutions et d'améliorer les solutions existantes.

POUR PLUS D'INFORMATIONS ET NOTRE GAMME COMPLÈTE DE PRODUITS, VEUILLEZ CONSULTER LES INFORMATIONS CI-DESSOUS :



V BELTS

COURROIES TRAPÉZOÏDALES




Fondée en 1957 et basée à Mathi (Italie), Megadyne est une marque internationale de courroies d'entraînement en caoutchouc et en polyuréthane et de composants connexes destinés à la transmission de puissance, à la manutention de produits et aux applications de positionnement linéaire.

Depuis des décennies, les courroies trapézoïdales de Megadyne offrent des solutions d'entraînement fiables aux industries du monde entier. Leur technologie avancée garantit la précision des dimensions, ce qui les rend idéales pour de nombreux entraînements tout en maintenant la stabilité pendant leur utilisation.

Disponibles en profils traditionnels et en profils étroits, les courroies trapézoïdales de Megadyne sont disponibles en version enveloppée ou à bord brut pour des performances optimales.

Pour plus d'informations, contactez nos spécialistes.

Cliquez ici pour en savoir plus 

CAOUTCHOUC ENVELOPPÉES



OLEOSTATIC GOLD :

Z - A - B - C - D - E - SPZ - SPA - SPB - SPC

OLEOSTATIC :

20 - 25 - 45 - 50 - 3V - 5V - 8V

EXTRA :

Z - A - B - C - SPZ - SPA - SPB - SPC



MACHINES-OUTILS



APPAREILS PROFESSIONNELLS
ET DOMESTIQUES



PRODUCTION DE TEXTILES
ET DE NON-TISSÉS



PELOUSES, JARDINS ET
AGRICULTURE



CÉRAMIQUE,
VERRE, PIERRE ET
MARBRE



INDUSTRIE DU PAPIER
ET DE L'IMPRESSION



ESAFLEX :

AA - BB - CC



MACHINES-OUTILS



PRODUCTION DE
TEXTILES ET DE
NON-TISSÉS



PELOUSES,
JARDINS ET AGRI-
CULTURE



CÉRAMIQUE,
VERRE, PIERRE ET
MARBRE



XDV2

XDV38 - XDV48 - XDV58



PELOUSES, JARDINS
ET AGRICULTURE

FLANCS NUS EN CAOUTCHOUC



LINEA GOLD :

AX - BX - CX - XPZ - XPA - XPB - XPC

LINEA X :

XPZ - XPA - XPB - XPC



MACHINES-OUTILS



PRODUCTION DE
TEXTILES ET DE
NON-TISSÉS



INDUSTRIE DU PAPIER
ET DE L'IM-
PRESSION



CÉRAMIQUE,
VERRE, PIERRE ET
MARBRE



VARISECT

13 X 6 - 17 X 6 - 21 X 7 - 22 X 8 - 26 X 8 -
28 X 8 - 30 X 10 - 32 X 10 - 36 X 12 - 37 X 10 -
42 X 13 - 47 X 13 - 52 X 16 - 55 X 16 - 65 X 20
- 70 X 20



MACHINES-OUTILS



PELOUSES, JARDINS
ET AGRICULTURE

CAOUTCHOUC STRIÉES



PLURIBAND :

RA - RB - RC - RSPZ - RSPA - RSPB -
RSPC

R3V - R5V - R8V - R3VX - R5VX



MACHINES-OUTILS



PRODUCTION DE
TEXTILES ET DE
NON-TISSÉS



INDUSTRIE DU PAPIER
ET DE L'IM-
PRESSION

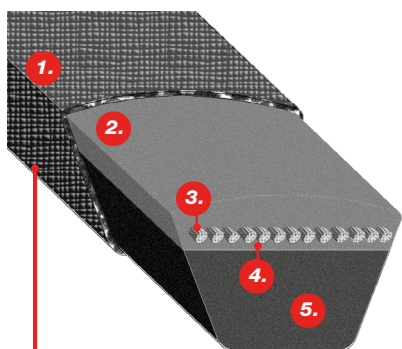


CÉRAMIQUE,
VERRE, PIERRE
ET MARBRE



APPAREILS PRO-
FESSIONNELLS ET
DOMESTIQUES

COURROIES TRAPÉZOÏDALES ENVELOPPÉES



- 1. TISSU :**
Double revêtement - CR Dip.
- 2. COUCHE SUPÉRIEURE :**
Composé SBR et fibres
- 3. CORDON DE TRACTION :**
Polyester H.T.
- 4. COUCHE INFÉRIEURE :**
Composé SBR et fibres
- 5. CORPS :**
À base de polychloroprène (CR)



OLEOSTATIC GOLD

Oleostatic Gold est le produit haut de gamme de courroies trapézoïdales enroulées.

Elles peuvent fonctionner dans un grand nombre d'applications industrielles, avec un large éventail de capacités de charge et de vitesses, offrant des performances nominales de 100 à 8 000 tr/min et des capacités de puissance de 1 à 400 kW.

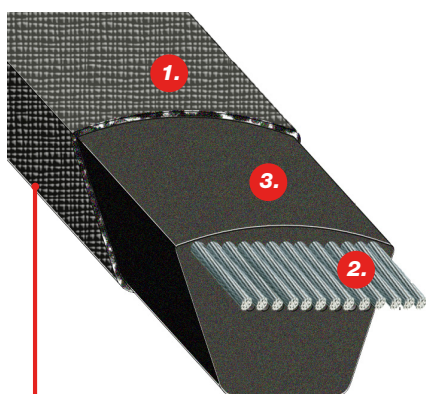
POURQUOI CHOISIR OLEOSTATIC GOLD ?

Les courroies Oleostatic Gold offrent une capacité de transmission de puissance jusqu'à 30 % supérieure à celle des courroies Oleostatic standard, ce qui permet des entraînements plus compacts et des économies de coûts.

En outre, tous les composés sont sans halogène et conformes à la directive RoHS, ce qui permet à Oleostatic Gold d'être respectueux de l'environnement.

CARACTÉRISTIQUES PRINCIPALES :

- Démarrage et fonctionnement sans à-coup
- Large gamme de vitesse d'entraînement
- Gammes de puissance extrêmement larges
- Amortissement des vibrations entre les poulies motrices et entraînées
- Sans besoin de lubrification
- Longue durée de vie et coûts d'entretien réduits
- Propriétés antistatiques selon la norme ISO 1813
- Températures de fonctionnement : -30 °C/+80 °C



- 1. TISSU :**
Tissu en coton-polyester
- 2. CORDON :**
Cordons en polyester
- 3. CORPS :**
Composé SBR offrant un grand rendement de transmission



EXTRA

Les courroies **EXTRA** sont conçues pour offrir des performances fiables et durables sur les transmissions légères et moyennes.

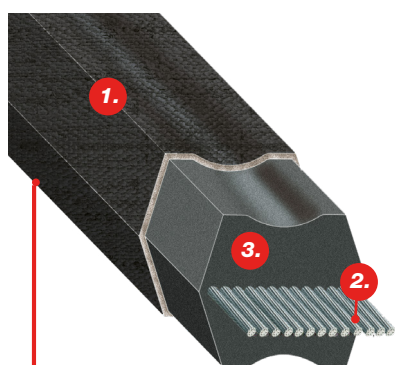
POURQUOI CHOISIR EXTRA ?

Ces courroies représentent une solution abordable pour les systèmes de transmission de nombreux secteurs industriels. Tous les composés sont sans halogène et conformes à la directive RoHS, ce qui garantit le respect de l'environnement.

CARACTÉRISTIQUES PRINCIPALES :

- Démarrage et fonctionnement sans à-coup
- Amortissement des vibrations entre les poulies motrices et entraînées
- Sans besoin de lubrification
- Longue durée de vie et coûts d'entretien réduits
- Propriétés antistatiques selon la norme ISO 1813
- Températures de fonctionnement : -30 °C/+80 °C

COURROIES TRAPÉZOÏDALES ENVELOPPÉES



- 1. TISSU :**
Tissu en polyester et coton doublement enveloppé
- 2. CORDON :**
Cordons en polyester très résistant et peu extensible, garantissant la stabilité de la longueur pendant toute la durée de vie de la courroie.
- 3. CORPS :**
Mélange spécial de composés (à base de CR)



ESAFLEX

Esaflex est une courroie trapézoïdale double angle.

Un double revêtement en néoprène de coton est ajouté pour assurer une excellente résistance à l'usure abrasive, à la chaleur, à l'ozone, à la lumière du soleil, à la graisse, à l'huile ou à la saleté.

Le cordon central et le mélange spécial de caoutchouc synthétique garantissent une longue durée de vie de la courroie et un entraînement sans à-coup.

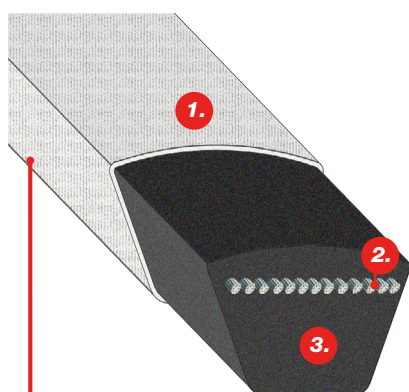
POURQUOI CHOISIR ESAFLEX ?

Les courroies Esaflex sont idéales pour les transmissions en serpentin où la puissance doit être transmise de manière égale des deux côtés de la courroie. Elles sont conçues pour résister à des températures élevées.

Esaflex permet un entraînement simultané en sens horaire et en sens antihoraire.

CARACTÉRISTIQUES PRINCIPALES :

- Transmission de puissance des deux côtés
- Excellente résistance à l'usure abrasive, à la chaleur, à l'ozone, à la lumière du soleil, aux graisses, aux huiles et aux salissures
- Longue durée de vie de la courroie
- Grande souplesse
- Températures de fonctionnement : -30 °C/+80 °C



- 1. TISSU :**
Tissu de couleur gris clair, en coton/ polyester robuste
- 2. CORDON :**
Aramide
- 3. CORPS :**
Mélange CR



XDV2

La gamme de courroies **XDV2** est conçue pour fonctionner sans entretien dans des applications où les conditions de travail sont particulièrement difficiles. Ces courroies répondent parfaitement aux caractéristiques des transmissions par embrayage : les cordons en aramide protègent la courroie contre les chocs tout en maintenant sa longueur constante.

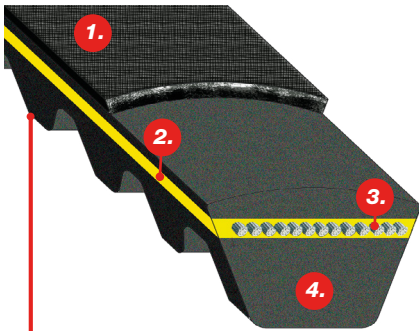
POURQUOI CHOISIR XDV2 ?

Les courroies XDV2 sont exceptionnelles, même dans les conditions de travail les plus difficiles. Cette gamme de courroies est conçue pour les transmissions avec de petits diamètres de poulie et des pics de température élevés, combinés à des niveaux élevés d'humidité. Les courroies XDV2 résistent aux défis environnementaux les plus difficiles, dont la contamination par l'huile et la graisse ou les transmissions où la grenaille peut interférer entre les poulies et la courroie.

CARACTÉRISTIQUES PRINCIPALES :

- Transmission de puissance sans à-coup (la courroie peut absorber les chocs de puissance)
- Idéal pour les entraînements avec oscillations de puissance (réduction des vibrations de l'entraînement)
- Résistance supérieure à la température, aux huiles et aux intempéries
- Conforme aux exigences de conductivité statique
- Températures de fonctionnement : -20 °C/+80 °C

COURROIES TRAPÉZOÏDALES À FLANCS NUS

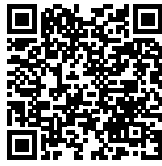


1. TISSU DE LA FACE ARRIÈRE :
Protection contre la contamination et l'humidité.

2. COUCHES ADHÉRENTES :
Le composé EPDM assure une liaison optimale avec le matériau du corps.

3. CORDON :
Cordons de traction en polyester pour augmenter les forces de traction et de flexion-fatigue.

4. CORPS :
Composé EPDM à fibres haute performance incorporées dans la matrice de caoutchouc.



LINEA GOLD

Linea Gold est le produit haut de gamme de courroies trapézoïdales à bord brut. Il présente une section transversale étroite et une construction à bord brut.

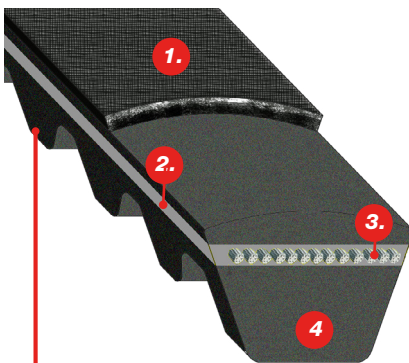
Conçue avec des caractéristiques de pointe, un processus de production innovant et de nouveaux matériaux, les produits Linea Gold sont très performants dans diverses applications industrielles.

POURQUOI CHOISIR LINEA GOLD ?

Linea Gold garantit d'importants avantages en matière de coûts pour les utilisateurs finaux et une plus grande souplesse de conception pour les ingénieurs. La courroie présente une section étroite et une construction à bord brut, fabriquée à partir d'un nouveau composé de caoutchouc EPDM qui résiste aux environnements chimiquement agressifs, au vieillissement, à l'ozone, aux UV et à la chaleur.

CARACTÉRISTIQUES PRINCIPALES :

- Capacité de puissance accrue : +30 % de puissance par rapport à la Linea X standard
- Fonctionnement sans à-coup
- Tolérances de dimensions les plus serrées et installation sans jonction
- Propriétés antistatiques selon la norme ISO 1813
- Courroies respectueuses de l'environnement : tous les composés sont sans halogène et conformes à la directive RoHS.
- Températures de fonctionnement : -40 °C/+100 °C



1. TISSU DE LA FACE ARRIÈRE :
Protection contre la contamination et l'humidité.

2. COUCHES ADHÉRENTES :
À base de CR

3. CORDON :
Cordons de traction en polyester

4. CORPS :
À base de CR



LINEA X

Les courroies **Linea X** sont conçues pour les applications où les petits diamètres de poulie et les rapports de transmission élevés limitent l'utilisation de courroies enveloppées de mêmes sections.

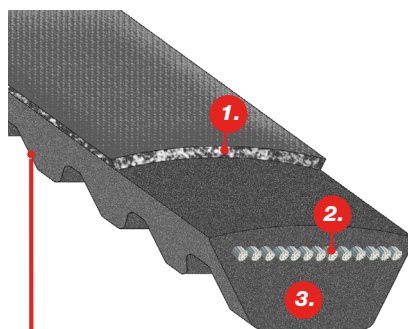
POURQUOI CHOISIR LINEA X ?

Les courroies Linea X se caractérisent par des mélanges spécifiques et une technologie de production spéciale, garantissant la rigidité transversale tout en maintenant la souplesse longitudinale et la stabilité de roulement.

CARACTÉRISTIQUES PRINCIPALES :

- Meilleure adhérence à la flexion continue
- Souplesse longitudinale et stabilité de roulement maximales
- Résistante aux environnements chimiquement agressifs, au vieillissement, à l'ozone, aux UV et à la chaleur
- Propriétés antistatiques selon la norme ISO 1813
- Longue durée de vie
- Températures de fonctionnement : -30 °C/+80 °C

COURROIES TRAPÉZOÏDALES À FLANCS NUS



- 1. TISSU :**
Pour améliorer la souplesse
- 2. CORDON :**
Polyester
- 3. CORPS :**
Composé spécial en mélange CR



VARISECT

Varisect désigne une courroie trapézoïdale à vitesse variable. Ces courroies sont conçues pour les transmissions à vitesse variable, offrant une vaste gamme de vitesses d'entraînement. Grâce à un meilleur contact avec les poulies, les courroies Varisect réduisent les vibrations et offrent des rendements plus fluides et plus silencieux.

POURQUOI CHOISIR VARISECT ?

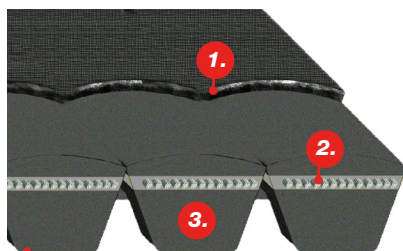
Situé dans la section robuste pour supporter les charges de haute puissance avec un allongement minimal de la courroie, Varisect résiste à la fatigue et aux chocs, garantissant ainsi une excellente stabilité de la courroie.

En outre, ces courroies offrent une surface plus importante pour la dissipation de la chaleur et une plus grande souplesse, ce qui permet des opérations à température plus faible et d'assurer une durée de vie plus longue de la courroie.

CARACTÉRISTIQUES PRINCIPALES :

- Contrôle précis de la vitesse
- Fonctionnement sans à-coup
- Les bords latéraux bruts améliorent l'adhérence.
- Résistance supérieure à l'usure, à l'huile, à la chaleur, à la graisse et aux facteurs environnementaux agressifs
- Dissipation statique
- Durée de vie accrue de la courroie
- Températures de fonctionnement : -30 °C/+90 °C

COURROIES TRAPÉZOÏDALES STRIÉES



- 1. TISSU :**
Gaine ou revêtement en tissu, pour protéger la traction, augmenter la force d'adhérence et assurer une plus grande résistance à l'usure
- 2. CORDON :**
Cordons en polyester, qui assurent la stabilité de la longueur de la courroie pendant toute la durée de vie
- 3. CORPS :**
Mélange CR/SBR



PLURIBAND EN CAOUTCHOUC

Les courroies **Pluriband** sont des variantes de courroies trapézoïdales striées de Megadyne. Ces courroies éliminent le fouettement et la torsion des courroies sur les transmissions de type biseauté, ce qui garantit un fonctionnement sans à-coup et plus robuste.

POURQUOI CHOISIR PLURIBAND ?

Les courroies Pluriband sont capables de transmettre des charges très élevées : elles ont les mêmes performances qu'un nombre égal de courroies trapézoïdales individuelles correspondantes opérant dans un ensemble.

CARACTÉRISTIQUES PRINCIPALES :

- Démarrage et fonctionnement sans à-coup
- Résistante à l'huile et à la chaleur
- Sans besoin de lubrification
- Températures de fonctionnement : -30 °C/+80 °C

Découvrez votre contact local

Le partenaire local de choix pour les solutions de courroies
- partout dans le monde.



Coordonnées générales:

Megadyne

Via Trieste, 16

Via S. Lucia 114 - 10075 Mathi (Torino)

Italy



Scannez le code QR
pour trouver
votre contact local

