



MEGADYNE



INDUSTRIE DU BOIS

BROCHURE
SECTORIELLE

FR

INDUSTRIE DU BOIS

Nos courroies en caoutchouc et en polyuréthane répondent aux différents besoins de l'industrie du bois. Dans cette brochure, vous trouverez un aperçu des principales applications telles que le sciage, l'écorçage, l'ébarbage et la sortie des feuilles de placage, l'empilage des feuilles, le déchetage et la préparation des panneaux MDF, la sortie de presse, le rognage et l'inspection.

Megadyne répond à vos besoins depuis 1957, en concevant et en fabriquant des courroies de transmission, des composants adaptés et des transmissions complètes pour tous les types d'équipement. Nous sommes un partenaire fiable pour les fabricants (OEM) et les distributeurs de fournitures industrielles: nos neuf usines de fabrication en Europe, en Amérique du Nord et en Asie, plus de 170 centres d'appels et trois plateformes logistiques principales dans le monde sont capables de livrer nos produits efficacement, depuis les grands sites industriels jusqu'aux endroits les plus reculés.



PROPRIÉTÉS DE LA COURROIE

MEGADYNE MEGASYNC™ (GOLD2, SILVER3)



PRÉSENTATION	Sans fin
LONGUEUR	248 - 4 956 mm
LARGEUR	12 - 170 mm*
PAS	SLV3 8M, SLV3 14M, GLD2 8M, GLD2 14M
CÂBLÉ	Fibre de verre
CARACTÉRISTIQUES	Très bonne stabilité et résistance, antistatique

*Plage de largeurs standards – Autres largeurs sur demande.

MEGADYNE MEGASYNC™ TITANIUM



PRÉSENTATION	Sans fin
LONGUEUR	248 - 4 956 mm
LARGEUR	12 - 170 mm*
PAS	8M, 14M
CÂBLÉ	Fibre en carbone spéciale
CARACTÉRISTIQUES	Stabilité et résistance élevées

*Plage de largeurs standards - Autres largeurs sur demande.

COURROIES TRAPÉZOÏDALES MEGADYNE



PRÉSENTATION	Sans fin - Enveloppée - À bord brut
LONGUEUR	Nous consulter
LARGEUR	Selon la section
TYPE	Enrobée B, C, D; étroite 3V, 5V, 8V; flancs nus BX, CX
CÂBLÉ	Polyester
CARACTÉRISTIQUES	Longue durée de vie et bonnes performances

COURROIES TRAPÉZOÏDALES MEGADYNE - PLURIBAND

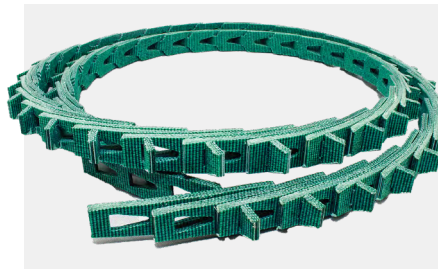


PRÉSENTATION	Sans fin
LONGUEUR	2540 - 15 250 mm
LARGEUR	Selon le nombre de courroies
TYPE	R8V
CÂBLÉ	Polyester
CARACTÉRISTIQUES	Résistante à l'huile et à la chaleur, antistatique



MEGALINEAR	
PRÉSENTATION	En rouleau - Jonctionnée - PPJ
LONGUEUR	MEGALINEAR 0,5-100 m
LARGEUR STANDARD	Jusqu'à 150 mm (200 mm sur certains pas*)
PAS	T10, AT5, AT10, AT20
CÂBLE	Acier, HP, HF, HPF, acier inoxydable, Kevlar®
CARACTÉRISTIQUES	Résistante à l'usure, solide, longue durée de vie, peut être fabriquée dans n'importe quelle longueur

*MEGALINEAR grandes largeurs: T5, T10 H.



ACCU-LINK®	
PRÉSENTATION	Rouleaux
LONGUEUR	7 - 30 m
SECTIONS	Z/3L, A/4L, B/5L, C
TISSU	Polyester tissé multicouche
CARACTÉRISTIQUES	Installation rapide et facile; durabilité; toutes les longueurs sont possibles

REVÊTEMENTS SPÉCIAUX

AVAFC 60/70/85

MATÉRIAU	Polyuréthane
COULEUR	Transparent

Excellente résistance à la coupure et à l'usure et bonne résistance aux huiles.

DURATAQ™

MATÉRIAU	Caoutchouc naturel
COULEUR	Orange/Rouge

Revêtement en mélange caoutchouc exclusif sur mesure; bon coefficient de friction et une très bonne résistance à l'abrasion.

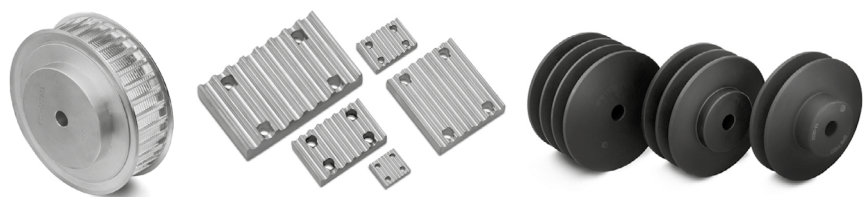
SUPERGRIP PETROL

MATÉRIAU	PVC
COULEUR	Vert pétrole

Coefficient de friction élevé, peut servir à compenser légèrement l'épaisseur. Faibles capacités d'absorption des chocs. Meilleure adhérence même en cas d'humidité et de saleté.

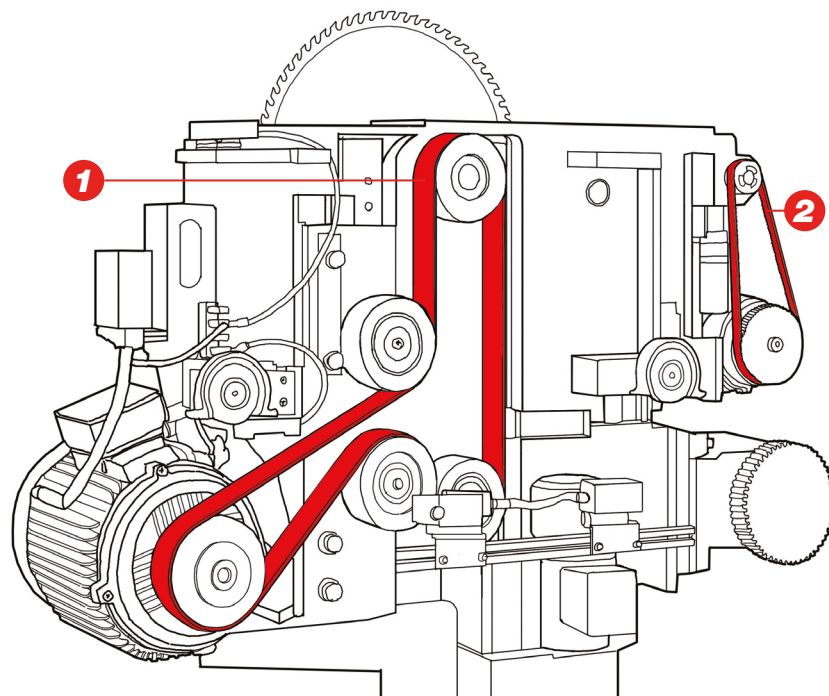
PRODUITS MÉCANIQUES

Nous disposons d'une gamme étendue de poulies et d'accessoires tels que les barres dentées, les brides, les frettes de serrage et les accouplements pour concevoir une transmission complète.



SCIAGE

Une fois les arbres récoltés dans la forêt ou l'exploitation, ils sont coupés en morceaux plus courts et plus faciles à manipuler pour être transformés. Que ce soit sur le terrain ou dans l'usine, le sciage produit des poussières, de la saleté et des vibrations. Les courroies de transmission utilisées pour entraîner la scie doivent être solides, rigides et résistantes à l'usure. Megadyne propose une large gamme de courroies haute résistance: trapézoïdales simples, trapézoïdales jumelées et courroies à maillons.



PLURIBAND

Version jumelée des courroies trapézoïdales pour des applications de forte puissance.

- Stabilité dimensionnelle, fonctionnement souple
- Résistantes aux huiles
- Antistatique



ACCU-LINK®

Link-belt, créée et développée comme une alternative aux courroies trapézoïdales classiques en caoutchouc, elles sont composées d'un élastomère de polyuréthane renforcé par un tissu multicouche en polyester.

- Montage facile de la courroie
- Disponible en sections A, B, C
- Faible niveau de vibrations



MEGASYNC™ TITANIUM

Courroies dentées haut de gamme en caoutchouc, dotées d'une grande capacité de transmission en termes de puissance et de couple, même dans les conditions les plus extrêmes (TTM8, TTM14).

- Conçu pour remplacer les transmissions par chaîne
- Transmission compacte
- Très stable et résistante
- Longue durée de vie, rentable



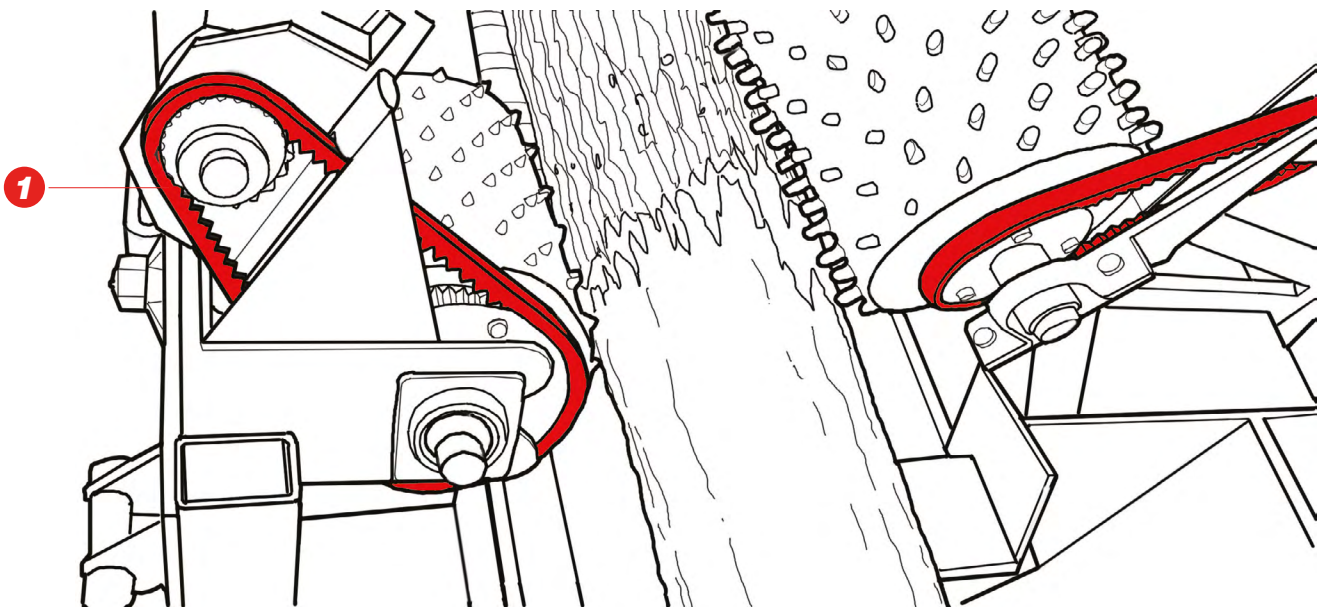
LINEA GOLD

Nouvelle génération de courroies trapézoïdales à flancs nus de section étroite faites d'un nouveau mélange de caoutchouc EPDM.

- Résistante aux produits chimiques agressifs, au vieillissement, à l'ozone, aux UV et à la chaleur

ÉCORÇAGE

Après avoir été coupé en longueurs appropriées, l'arbre est écorcé. Ce processus permet de préparer le bois nu à une transformation ultérieure en copeaux ou en panneaux. Comme pour le sciage, les vibrations de la transmission sont fréquentes, de même que la poussière et la saleté. Les dépôts entre la courroie et la poulie peuvent affecter la durée de vie de la courroie, qui a tendance à s'enrouler. En outre, les à coups de la transmission sont fréquents dans cette zone de travail et peuvent également entraîner une rupture de la courroie et une réduction de sa durée de vie.



MEGASYNC™ TITANIUM

Courroies dentées haut de gamme en caoutchouc, dotées d'un excellent potentiel de transmission en termes de puissance et de couple, même dans les conditions les plus extrêmes (TTM8, TTM14).

- Conçu pour remplacer les transmissions par chaîne
- Transmission compacte
- Très stable et résistante
- Longue durée de vie, rentable



OLEOSTATIC GOLD

Haut de gamme en matière de courroies trapézoïdales enrobées de caoutchouc; plages de puissance extrêmement étendues.

- Résistance aux huiles et à la chaleur
- Longue durée de vie
- Faibles coûts d'entretien



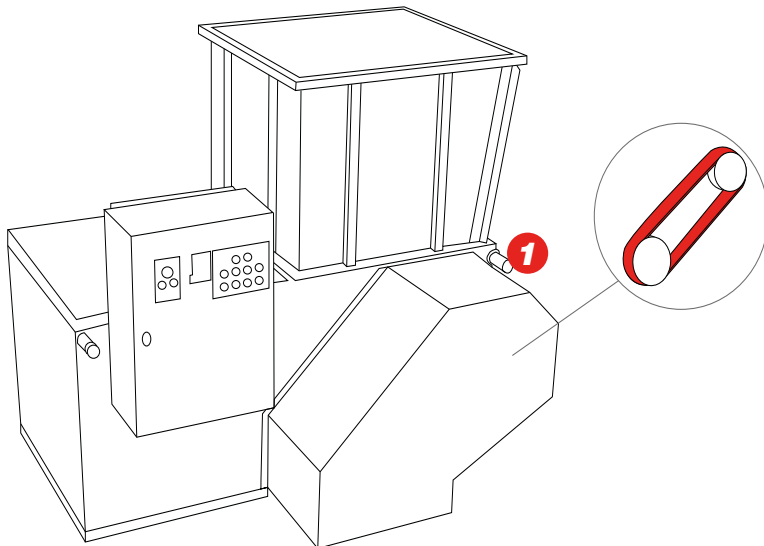
PLURIBAND

Version jumelée des courroies trapézoïdales pour les applications de grande puissance.

- Stabilité dimensionnelle, fonctionnement en douceur
- Résistante aux huiles
- Antistatique

DÉCHIQUETEUSES

Les broyeurs de bois sont des machines utilisées pour réduire le bois en copeaux; il en existe de nombreux types et tailles.



MEGASYNC™ TITANIUM

Courroies dentées haut de gamme en caoutchouc dotées d'un excellent potentiel de transmission et de couple, même dans les conditions les plus extrêmes (TTM8, TTM14).

- Conçu pour remplacer les transmissions par chaîne
- Transmission compacte
- Très stables et résistantes
- Longue durée de vie, rentable



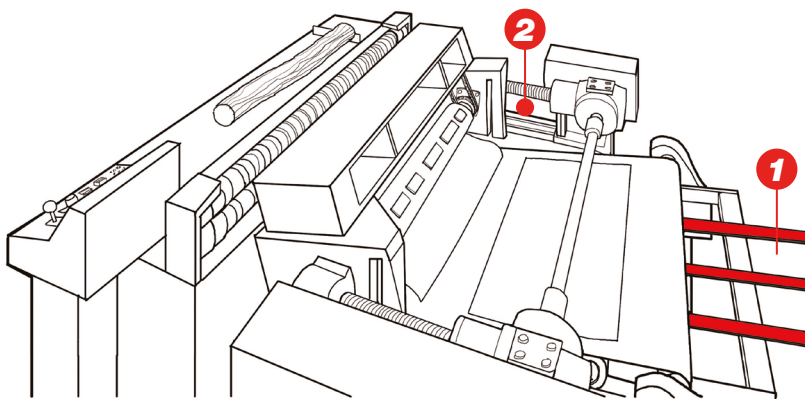
OLEOSTATIC GOLD

Haut de gamme en matière de courroies trapézoïdales enrobées en caoutchouc; plages de puissance extrêmement étendues

- Résistant aux huiles et à la chaleur
- Longue durée de vie

ÉBARBAGE ET SORTIE DES FEUILLES DE PLACAGE

Un autre sous-produit de la grume écorcée sont les feuilles de placage qui peuvent être utilisées pour le laminage de panneaux MDF (Medium Density Fiber) ou pour la réalisation de contreplaqués. Une fois l'écorce enlevée, la grume nettoyée est acheminée vers une ligne d'ébarbage des feuilles. Dans ce cas, la grume est saisie aux deux extrémités et tournée à très grande vitesse contre une lame d'ébarbage très tranchante. Différentes épaisseurs de feuilles peuvent être ébarbées, en fonction du matériau fini nécessaire.



MEGALINEAR

Courroies thermoplastiques PU 92 ShA et câbles parallèles S&Z. Fournies en rouleaux ou en courroies jonctionnées, elles sont disponibles en différentes dentures et câblés.

- Revêtements coextrudés ou laminés sur demande
- Adhérence et résistance à l'usure accrues
- Grande flexibilité



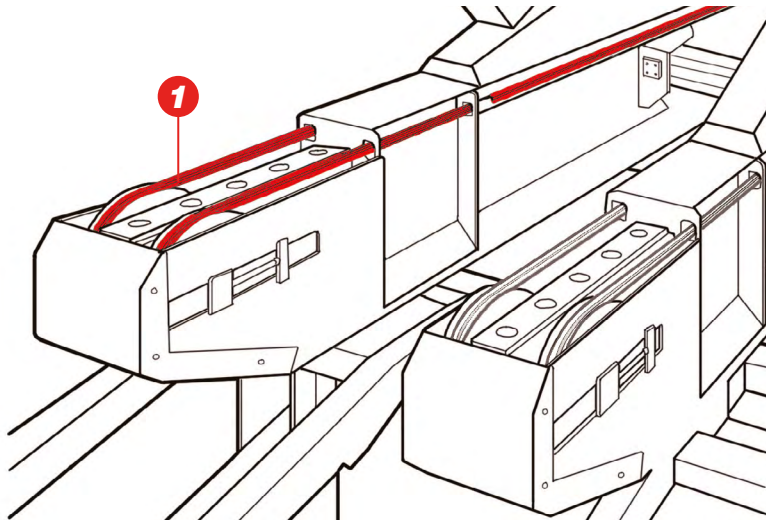
MEGADYNE MEGASYNC™

Courroies dentées sans fin en caoutchouc fabriquées à partir de mélanges caoutchoucs de très bonne qualité et d'un câblé spiralé en fibre de verre.

- Forte puissance
- Largeurs réduites et poulies compactes

EMPILEUR DE FEUILLES DE PLACAGE

Les feuilles ébarbées sont prélevées sur le convoyeur de sortie et empilés en vue d'une utilisation ultérieure.



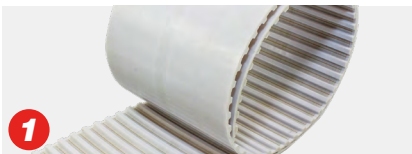
MEGALINEAR

Courroies thermoplastiques PU 92 ShA; câbles parallèles S&Z (Courroies AT10 avec guides K17 soudés ou profil carré centré sur le dos de la courroie).

- Positionnement linéaire très précis.

POSE ET PRESSAGE DU CONTREPLAQUÉ

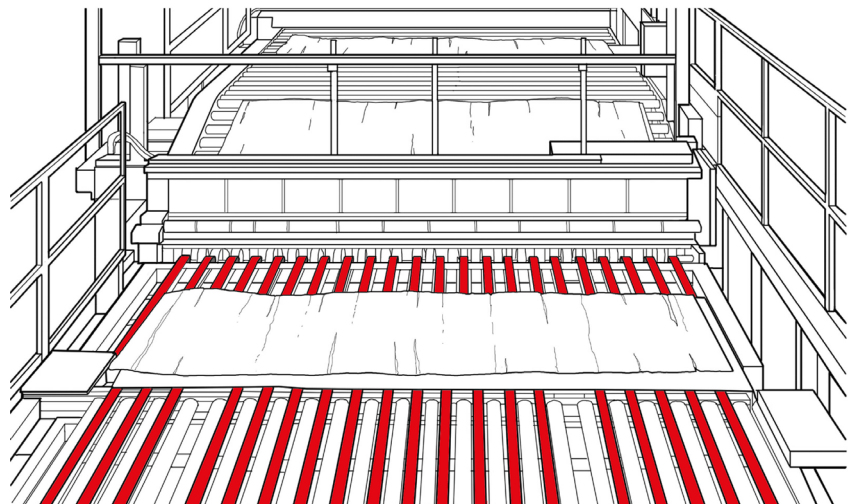
Dans le cas du contreplaqué, les feuilles de placage sont sélectionnées dans la pile, collées et pressées pour obtenir la feuille de la dimension souhaitée. Les courroies dentées MEGALINEAR sont utilisées pour déplacer les feuilles de l'empilage à la presse et de nouveau à la sortie de la presse.



MEGALINEAR

Courroies thermoplastiques PU 92 ShA; câbles parallèles S&Z. Fournies en rouleaux ou en courroies jonctionnées; disponibles en différentes dentures et câblés.

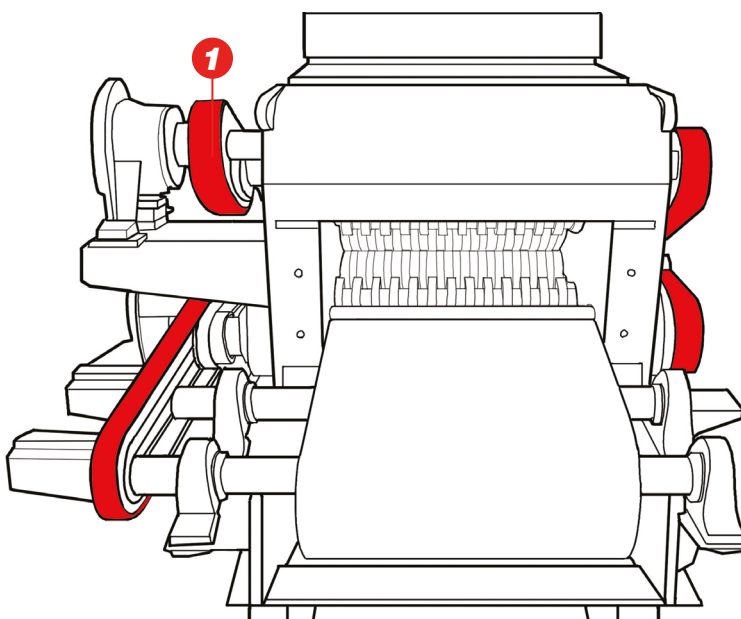
- Revêtements coextrudés ou laminés sur mesure
- Adhérence accrue
- Résistance à l'usure
- Très flexibles



1

DECHIQUETAGE ET PRÉPARATION DES PANNEAUX MDF

La déchiqueteuse est la première étape de la fabrication de panneaux élaborés comme le MDF (panneau de fibres à densité moyenne). Après avoir été écorcées, les grumes sont acheminées vers une déchiqueteuse où elles sont transformées en petits morceaux de bois. Ensuite, les copeaux sont lavés, séchés et traités. Le traitement inclut un mélange de colles, de cires et d'adhésifs qui crée un mélange semblable à de la pâte à papier. Ce mélange est ensuite déposé sur une série de bandes transporteuses qui servent à créer le matelas de matériau nécessaire à l'alimentation de la presse.



MEGASYNC™ TITANIUM

Courroies dentées haut de gamme en caoutchouc dotées d'un excellent potentiel de transmission en termes de puissance et de couple, même dans les conditions les plus extrêmes (TTM8, TTM14).

- Conçu pour remplacer les transmissions par chaîne.
- Transmission compacte
- Très stable et résistante
- Longue durée de vie, rentable



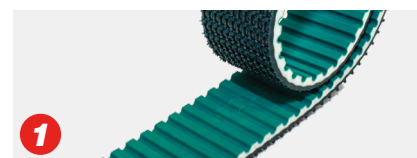
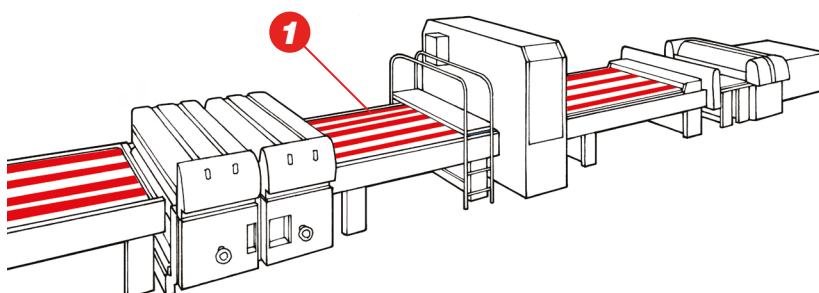
PLURIBAND

Version jumelée des courroies trapézoïdales pour les applications de grande puissance.

- Stabilité dimensionnelle, fonctionnement en douceur
- Résistant aux huiles
- Antistatique

SORTIE DE PRESSE, DÉCOUPAGE ET INSPECTION

Après le pressage des panneaux de contreplaqué et la formation des panneaux MDF, des courroies dentées sont habituellement utilisées pour acheminer les panneaux larges jusqu'à l'ébarbage et l'inspection finale.



MEGALINEAR

Courroies thermoplastiques PU 92 ShA avec câbles parallèles S&Z. Fournis en rouleaux ou en courroies jonctionnées; disponibles en différentes dentures et câblés.

- Revêtements sur mesure, coextrudées ou laminées
- Adhérence accrue
- Résistance à l'usure
- Très flexible
- Sans entretien



ÉTUDE DE CAS

APPLICATION: Convoyeur de panneaux de bois

COURROIE PRÉCÉDENTE: Courroie de transport non synchrone large

PROBLÈMES RENCONTRÉS: Les planches larges se mettaient de travers lors qu'elles étaient déplacées vers la zone d'ébavurage

MEGADYNE SOLUTION : MEGALINEAR AT10 AVEC NFT

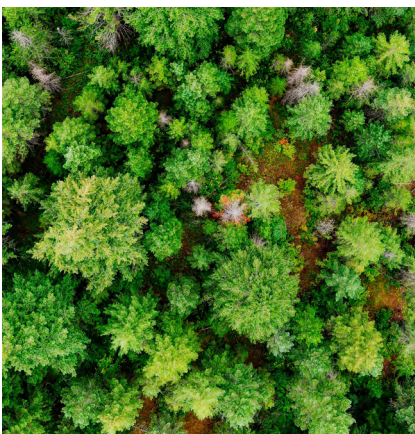
La Megadyne MEGALINEAR AT10 revêtue de NFT a éliminé la déviation grâce à la précision de son entrainement indexé. En outre, le poids des planches répartis sur 4 courroies MEGALINEAR a permis l'utilisation du système de jonction PPJ pour faciliter leur installation et leur remplacement rapide.

CERTIFICATIONS



Toutes les courroies de transmission en polyuréthane de Megadyne sont conformes aux normes ISO 14001, ISO 9001 et à la directive européenne RoHS. Les courroies sont fabriquées à partir de matières premières conformes aux normes REACH spécifiant que toutes les courroies, poulies, barres dentées, accouplements, frettes de serrage et autres articles fournis par Megadyne ne contiennent pas une (ou plusieurs) SVHC de la liste candidate à une concentration supérieure à 0,1 % p/p.

Toutes les courroies de transmission en caoutchouc de Megadyne sont fabriquées conformément à la norme du système de gestion de la qualité: ISO 9001 et ISO 14001. Ces certificats sont valables pour le domaine d'application suivant: conception, fabrication et vente de courroies de transmission. Commercialisation d'éléments de transmission et de transport (poulies, tensiomètres).



À PROPOS DU DÉVELOPPEMENT DURABLE

Le développement durable a toujours été un principe directeur pour Ammega et tous les membres du groupe Ammega. Nous sommes fiers de travailler avec **EcoVadis** pour contrôler et évaluer nos performances environnementales, sociales et éthiques.

Chez Megadyne, nous mettons tout en oeuvre pour devenir de plus en plus responsables vis-à-vis du monde en réduisant notre impact sur la planète. Nous travaillons sur de nouvelles matières premières plus techniques fabriquées par des partenaires utilisant les technologies les plus écologiques et durables. Nos équipes travaillent à l'amélioration continue des produits, des services et des solutions pour le bien de la société et de l'environnement. Notre vision est d'être le partenaire local privilégié offrant des solutions durables dans le monde entier.

Découvrez votre contact local

Le partenaire local de choix pour les solutions de courroies
- partout dans le monde.



Coordonnées générales:

Megadyne

Via Trieste, 16
Via S. Lucia 114 - 10075 Mathi (Torino)
Italy

www.megadynegroup.com



Scannez le code QR
pour trouver
votre contact local