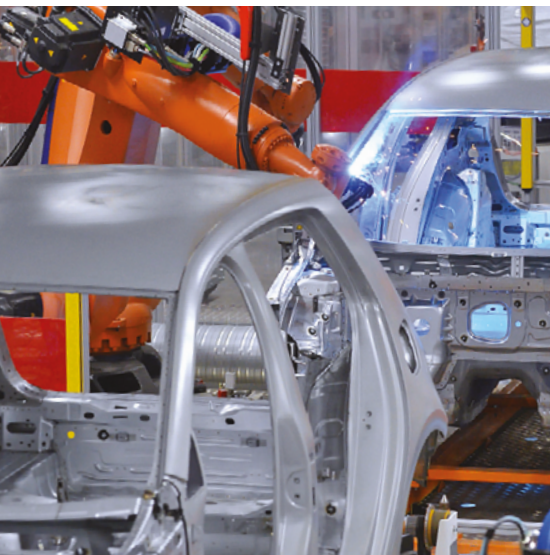


自動車
およびタイヤ
生産ライン

JA

産業
パンフレット



自動車産業

自動車とタイヤ業界における長年の経験と継続的な研究により、当社は標準的およびカスタマイズソリューションの両方を幅広く提供しています。当社の研究開発のエキスパートは、過酷な作業条件や侵襲性の高い化学薬品にも耐える特殊な素材を開発しました。例えば、シリコンフリー不使用のタイミングベルトは、自動車塗装工程の基本です。当社は長年にわたり、自動車・タイヤ部門のパートナーと手を携え、真空、磁性アプリケーション、原料ゴムの輸送に対するニーズを見てきました。これらの分野でのご経験に触発され、当社はソリューションを調整して開発することになりました。

Megadyneは1957年以来、お客様のニーズにお応えし、動力伝達ベルト、適合部品、あらゆる機器に対応するベルトシステム一式を設計・製造しています。当社は、相手先ブランド製造業者とアフターマーケット販売業者のための信頼できるパートナーです。ヨーロッパ、北米、アジアに9つの製造工場、世界各地に170以上のカスタマーソリューションセンターと3つの主要物流拠点をもち、大規模な産業現場から遠隔地まで効率的に製品をお届けすることができます。

ベルト特性



MEGADYNE MEGASYNC™ (RPP)

供給元	エンドレス
長さ	248 - 4 956 mm
幅	12 - 170 mm*
ピッチ	RPP8 - RPP14
テンションメンバー	ファイバークラス
機能	高安定と高抵抗、帯電防止

* 標準幅の範囲 - Megadyneは、リクエストに応じてご希望の幅にカットいたします。



MEGADYNE MEGASYNC™チタニウム

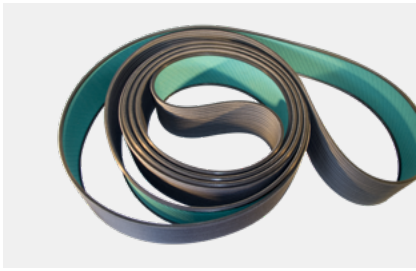
供給元	エンドレス
長さ	248 - 4 956 mm
幅	12-170 mm
ピッチ	TTM8、TTM14
テンションメンバー	特殊カーボンコード
機能	コンパクトな駆動パッケージ、高い安定性と耐性

* 標準幅の範囲 - Megadyneは、リクエストに応じてご希望の幅にカットいたします。



MEGADYNE MEGASYNC™ MEGAPAIN

供給元	エンドレス
長さ	248 - 4 956 mm
幅	12 - 170 mm*
ピッチ	RPP8
テンションメンバー	ファイバークラス
機能	シリコンおよび汚染物質不使用



MEGADYNE MEGAFLEX PS4.8

供給元	エンドレス
長さ	1 900 - 22 600 mm
幅	80 mm
ピッチ	PS4.8
テンションメンバー	スチール製コード
被覆	NFT
機能	高い耐摩耗性とメンテナンスコストの削減



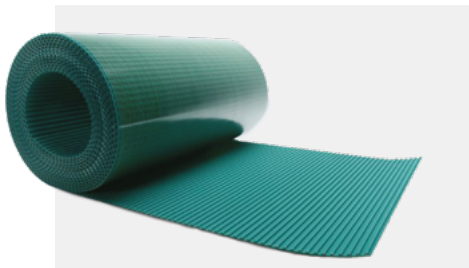
MEGADYNE Vベルト

供給元	エンドレス - ラップ - ローエッジ
長さ	450 - 12 530 mm
セクション	ラップSPZ、SPA、SPB、SPC。ローエッジ:XPZ、XPA、XPB、XPC
テンションメンバー	ポリエステル
機能	長寿命かつ小さなプーリー径



MEGADYNE ACCU-LINK®

供給元	ロール
長さ	7 - 30 m
セクション	Z/3L - A/4L - B/5L - C
ファブリック	多層ポリエステル織布
機能	素早く簡単な設置、耐久性、どんな長さでも可能



MEGADYNE ポリウレタン幅広ベルト

供給元	オープンエンドロール - 結合
長さ	1.2メートル -
幅	200 - 500 mm
ピッチ	T5、T10、H
テンションメンバー	Kevlar®
被覆	NFT - NFB
機能	高い精度と搬送能力

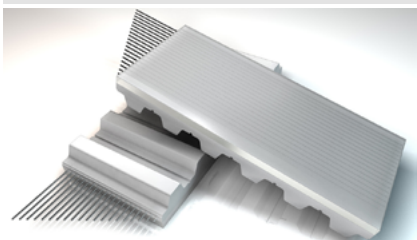


MEGADYNEポリウレタンタイミングベルト

供給元	オープンエンド、エンドレス、結合、PPJ
長さ	MEGALINEAR 0.5-100 m MEGAFLEX 1,5 - 22,60 m
幅	6 - 150 mm
ピッチ	T5, T10, T20, AT5, AT10, AT20, RPP8, RPP14, MTD8, MTD14, TG10, ATG10, TG20, ATG20, P4
テンションメンバー	スチール - HP - HF - HPF - ステンレススチール - Kevlar®
被覆	AVAFC - TENAX - RED GRIP - NFT
機能	高耐久性ベルトは、シリコンフリーの化合物や多様なカスタムメイドソリューションでも利用可能で、高いパフォーマンスレベルを実現します

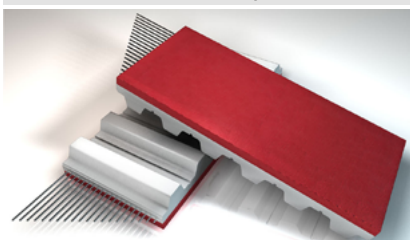
特殊カバーと改造

AVAFC 60/70/85



素材	ポリウレタン
カラー	透明
耐切削性、耐摩耗性、耐油性に優れます。	

TENAX STANDARD / TENAX 40



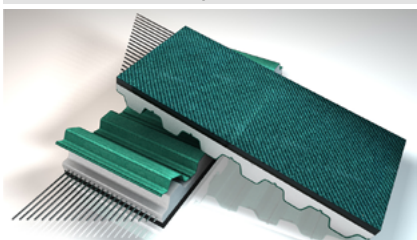
素材	天然ゴム
カラー	レッド
耐摩耗性に優れたハイグリップ。	

レッドグリップ



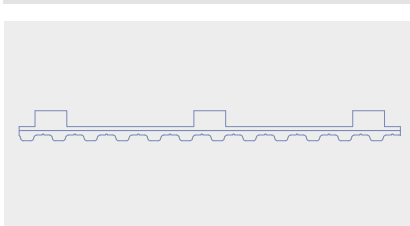
素材	PU/合成ゴム
カラー	レッド
LINATEX™に代わるシームレスな素材。MEGAFLEXでのみ使用可能です。	

NFB/NFT

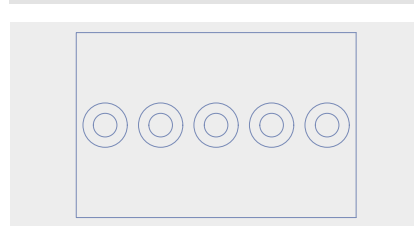


素材	ナイロン生地
カラー	グリーン
NFT/NFBはアキュムレーションに低摩擦を提供し、低ノイズの利点もあり、通常ベースベルトに共押し出で適用されます。	

ラググライド

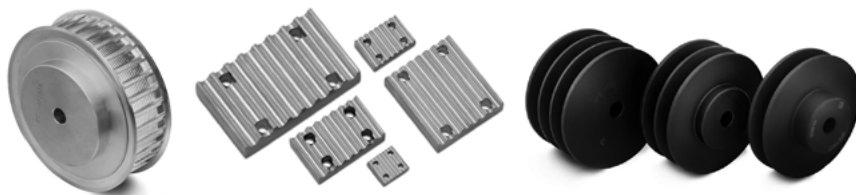


穴付きカウンターシンク

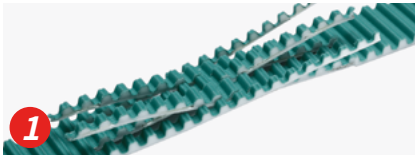
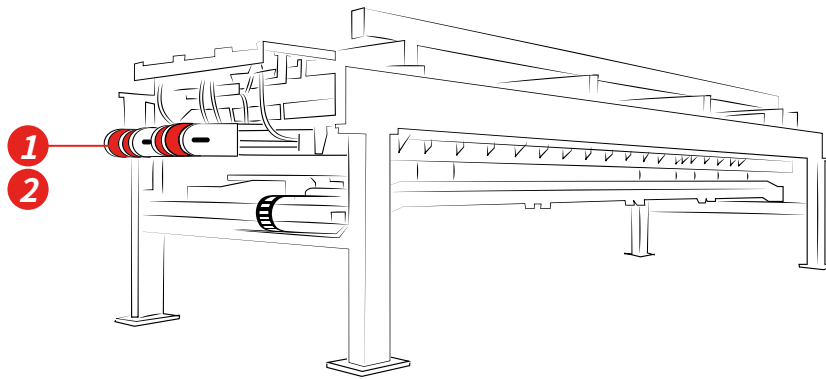


金属駆動部品

タイミングバー、フランジ、クランププレート、カップリングのようなプーリーとアクセサリーの豊富な範囲を使用して、完全なドライブトランスミッションシステムを設計します。



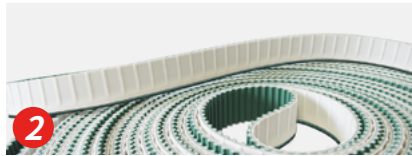
板金加工



MEGALINEAR

熱可塑性PU 92 ShAベルト、SおよびZ平行コード付き。オープンリングスロールまたはエンドレス結合ベルトとして供給され、様々な歯形とコードがあります。

- ・ 高速搬送に最適
- ・ 耐油性、耐薬品性、ハイグリップの要求に応える特殊ポリウレタンとカバーが利用可能
- ・ ノンマーキング表面材
- ・ シリコンフリーでも利用可能

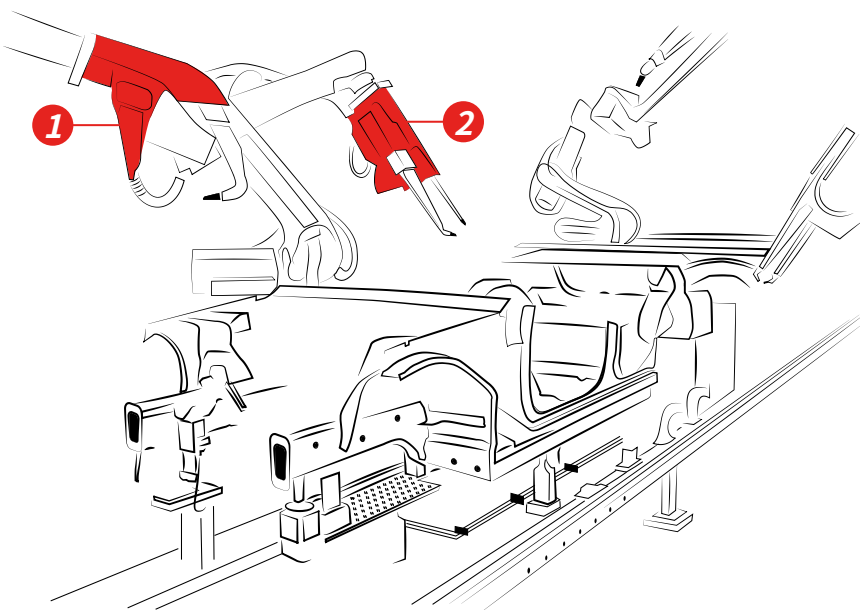


MEGAFLEX

熱可塑性ポリウレタンと高強度ヘリカル巻き亜鉛メッキ鋼製テンションメンバーによる真にエンドレスなタイミングベルト。

- ・ 低伸びと高い安定性
- ・ 高速・重量物搬送に最適
- ・ 特殊カバーとノンマーキング表面材が利用可能

ロボット製造



MEGAPOWER 2

熱硬化性ポリウレタン88 ShAと高強度ヘリックスティールコードで製造されたツールエンドレスベルト。

- ・ 高い位置決め精度と優れた寸法安定性
- ・ 一定で高い角速度
- ・ 優れた耐摩耗性
- ・ メンテナンスフリー



MEGADYNE MEGASYNC™

高品質のゴム製コンパウンドとスパイラルファイバークラステンションメンバーで作られたゴム製エンドレスタイミングベルト (RPP)

- ・ 高速
- ・ 高精度駆動

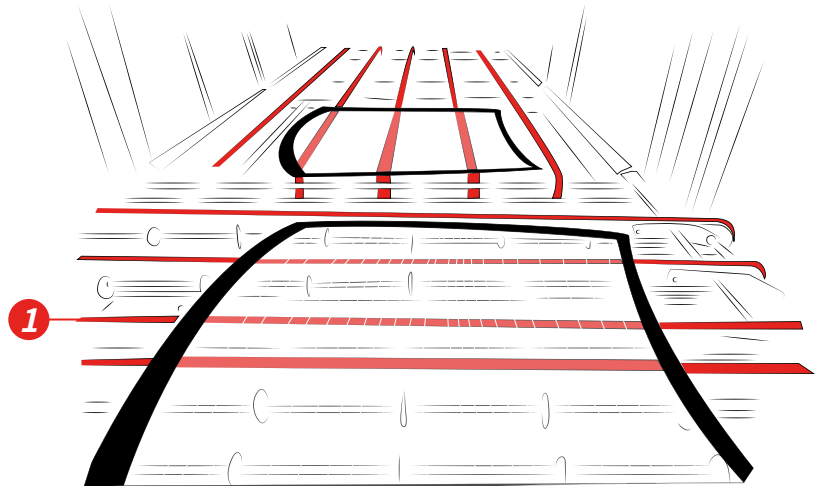
ガラス焼炭しラインと保管



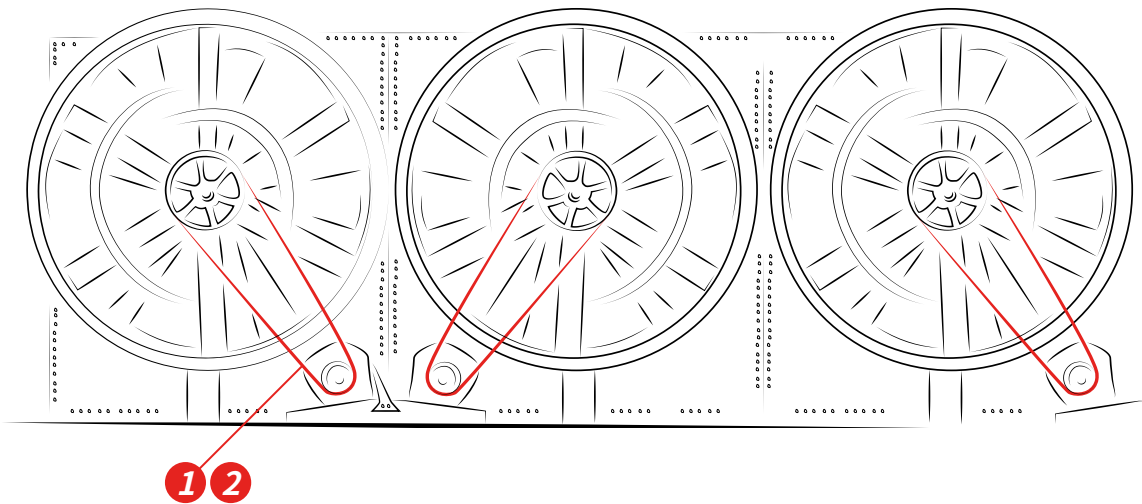
ポリウレタン製ノンマーキング・タイミングベルト

熱可塑性ポリウレタンと高強度ヘリカル巻き亜鉛メッキ鋼製テンションメンバーによる真にエンドレスなタイミングベルトまたは結合タイミングベルト。

- ・ 特殊なノン・マーキング・カバーで
カスタマイズ:AVAFC (ウレタン)、Zカバー (発泡ウレタン)
- ・ ノン・マーキング
- ・ スムーズな駆動
- ・ 高摩擦係数



ファンシステム



Vベルト

豊富なサイズとセクションのポリブタジエンコンパウンド製ラップVベルト。

- ・ サイドウォールの研磨により
振動が無く騒音レベルを低減し
スムーズな操作を実現
- ・ 優れた信頼性と長寿命
- ・ 運用コストの削減

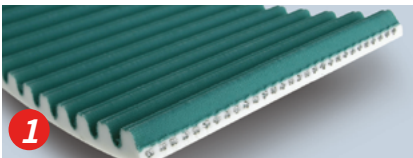
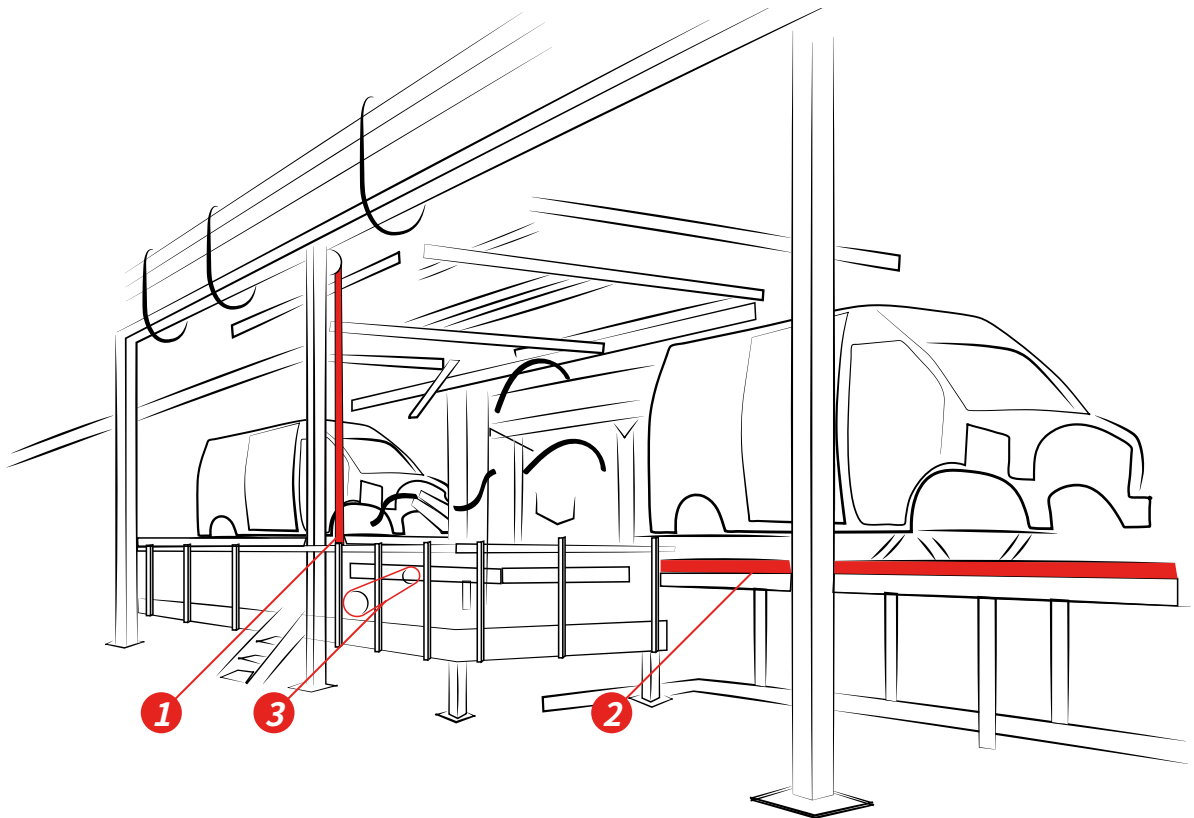


ACCU-LINK®

従来のゴム製Vベルトの代替品として開発されたリンクベルトは、多層のポリエステル織物で補強されたポリウレタンエラストマー製です。

- ・ 簡単なベルトの組み立て
- ・ A、B、Cの各セクションで利用可能
- ・ 低振動レベル

車台の組み立てとハンドリング



MEGALINEAR

熱可塑性PU 92 ShAベルト、SおよびZ平行コード付き。オープンリングスローラまたはエンドレス結合ベルトとして供給され、様々な歯形とコードがあります。(RPP14、RPP14 XHP2:P3、P3.3およびP4)。

- ・ 重量物の正確な位置決めを確実に設計
- ・ さまざまな幅と引張部材で利用可能
- ・ シリコンフリーでも利用可能



MEGAFLEX平ベルト

熱可塑性ポリウレタンと高強度ヘリカル巻き亜鉛メッキ鋼製テンションメンバーによる真にエンドレスな平ベルト(PS4.8)。

- ・ 特にシャーシ生産用に開発
- ・ スキッドコンベヤ用途に最適



MEGASYNC™チタニウム

最も過酷な運転条件下でも優れたパワーとトルク駆動能力を発揮する、最高級ゴム製エンドレスタイミングベルト(TTM8、TTM14)。

- ・ コンパクトな駆動パッケージ
- ・ 高い安定性と耐性
- ・ 長寿命サイクル、コスト効率

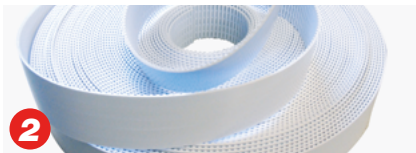
塗装ライン



MEGADYNE MEGASYNC™ MEGAPAINT

塗装ライン用に設計されたゴム製エンドレスタイミングベルトで、水性または溶剤性塗料用に要求される、汚染剤を含まない高純度のNBRベースのコンパウンドで作られています。

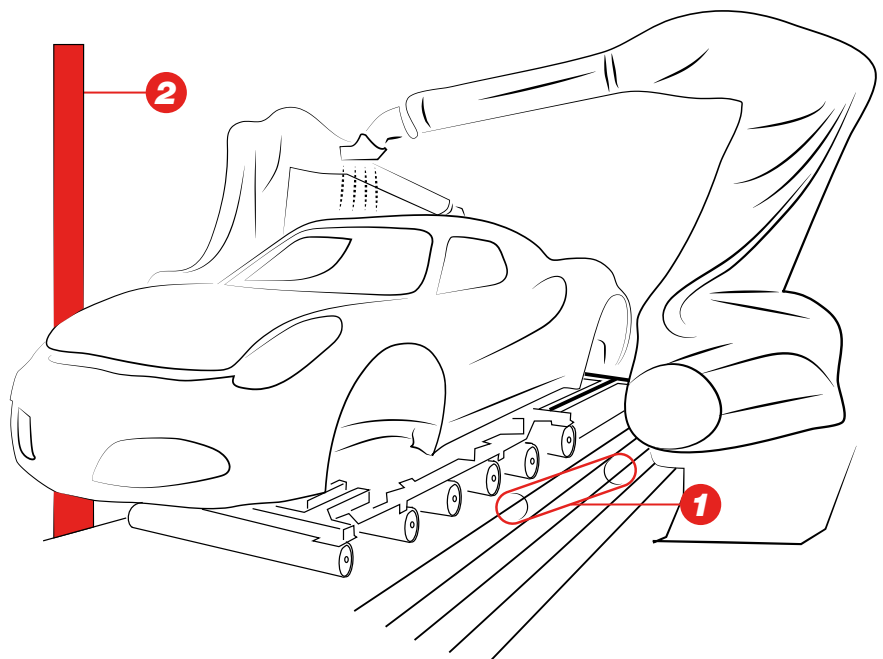
- ・ 特別密封包装で供給
- ・ シリコンフリー



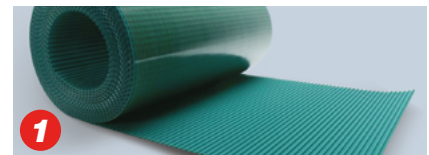
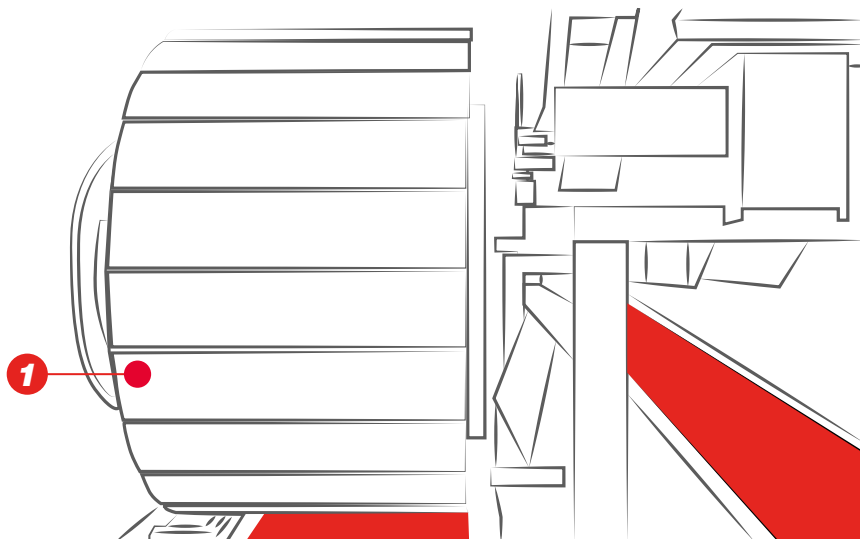
MEGALINEARシリコンフリー

熱可塑性PU 92 ShAベルトはオープンレングスロールまたは特殊シリコン不使用コンパウンドを使用したエンドレス結合ベルトとして供給されます。

- ・ 塗装工程に最適
- ・ 汚染物質フリー
- ・ シリコンフリー



タイヤ製造

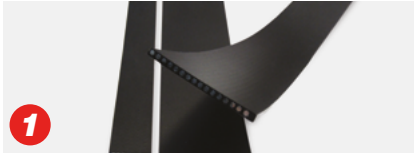


MEGALINEAR WIDE

幅広で透明な熱可塑性92 ShA PUベルト、Kevlar®コード。オープンレングスロールまたはエンドレス結合ベルトとして供給され、H、T5およびT10Eピッチがあります。

- ・ 低摩擦係数の搬送面による同期搬送
- ・ 接合工程による完璧な平面度
- ・ 最大幅500 mm

垂直自動車ボディリフト (すいちよくじどうしゃボディリフト)



MEGAFLEX FLAT BELT

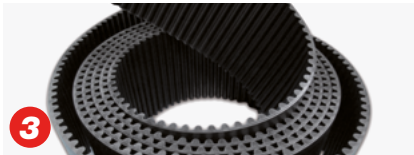
新型 Megalinear P フラットベルトは、自動車の車体搬送など、高負荷かつ高精度が要求される昇降用途向けに最適化された設計となっています。内部には高強度スチールコード補強を採用しており、長期使用においても伸びを極限まで抑制します。外層には高摩擦係数を有するポリウレタンを使用しており、金属部品との間で優れたトラクション性能を発揮します。さらに、優れた寸法安定性により、繰り返し動作においても高い位置決め精度と再現性を維持し、メンテナンス頻度の低減に寄与します。



MEGALINEAR

熱可塑性PU 92 ShAベルト、SおよびZ平行コード付き。オープンリングスローラまたはエンドレス結合ベルトとして供給され、様々な歯形とコードがあります。(RPP14、RPP14 XHP2:P3、P3.3およびP4)。

- ・ 重量物の正確な位置決めを確実に設計
- ・ さまざまな幅と引張部材で利用可能
- ・ シリコンフリーでも利用可能



MEGALINEAR GW

スチール亜鉛コーティングコード付き高性能熱可塑性ポリウレタンタイミングベルト (14M、20M)。

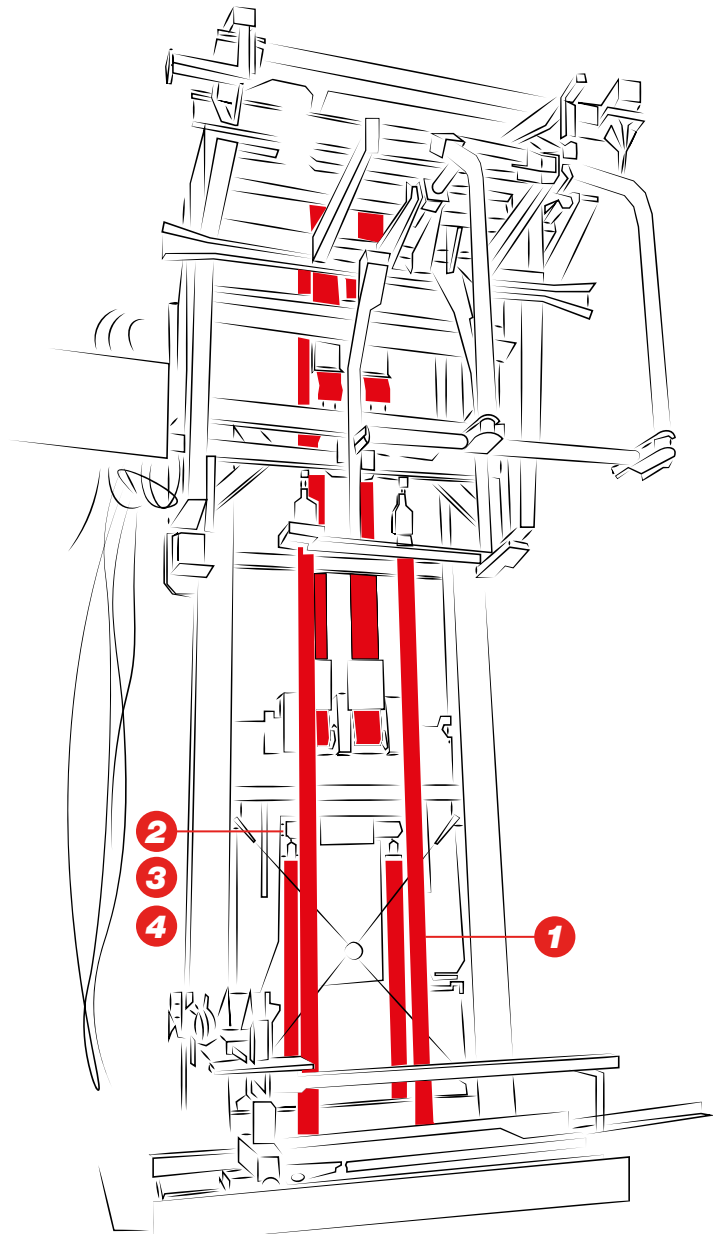
- ・ 連続的な相当な負荷の下で高い送信可能電力
- ・ より大きな破壊力
- ・ 高い耐歯性



MEGALINEAR QST

オープンエンドポリウレタンタイミングベルト、オフセットヘリカル歯設計による自己追従性 (8M、14M)。

- ・ 高トルク容量
- ・ 低ノイズ
- ・ 双方向リフトアプリケーションでの積極的な関与



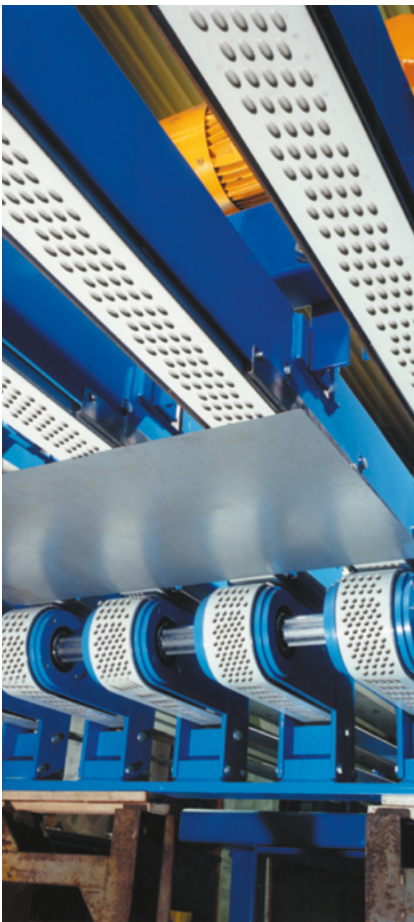


ケーススタディ

アプリケーション: 大型車両用トラックフレーム用ローラーシステム
前回の駆動: ゴム製平ベルト
前回の駆動の問題: 大量の粉塵のため頻繁なメンテナンスが必要

ソリューション

PS4.8粉塵問題を解消し、ベルトの寿命を大幅に延長しました。お客様からの故障の報告は無く、保守作業の大幅な削減となりました。

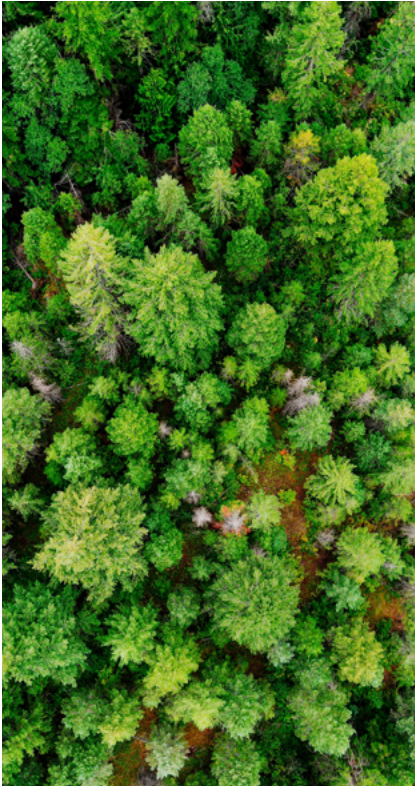


ケーススタディ

アプリケーション: 真空搬送システム
前回の駆動: T20に肉厚85 ShA PUで接合されたポリウレタン標準ベルト
前回の駆動の問題: この用途において、合成油に対する耐性が低い

ソリューション

耐薬品性に優れた特殊ポリウレタン製カバー。
Megadyneは、同じ条件下でベルトの抵抗と寿命で5倍の向上を達成しました。



持続可能性について

持続可能性は、AmmegaとAmmega Groupのすべてのメンバーにとって、常に指針となる原則です。当社はEcoVadisと協力し、環境的、社会的、倫理的パフォーマンスのモニタリングと評価を行っていることを誇りに思います。

Megadyneでは、地球への影響を軽減することで、世界に対してますます責任を持っていくことを約束します。当社は、最もエコロジカルで持続可能な技術を使用してパートナーによって作られた新しい技術原材料に取り組んでいます。当社のチームは、社会と環境の利益のために、製品、サービス、ソリューションの継続的な改善に取り組んできました。当社のビジョンは、世界中の持続可能なベルトソリューションから選ばれるローカルパートナーになることです。

重要な持続可能性の成果には、サプライチェーン全体の改善やカーボンフットプリントの追跡調査、顧客向けの新しい持続可能なソリューションの立ち上げなどがあります。持続可能な投資に関する大きな前進により、パリ協定で設定された目標に徐々に近づいています。当社は持続可能な未来に向けた旅路の途中にあり、可能な限り継続的に計画を見直し、野心のレベルを高めています。当社の事業実績と成功は、経済的、社会的、自然環境への影響を定義する上で重要な要素です。当社は、すべてのステークホルダーのためにこの影響に対する責任を負い、良心的な企業市民としての役割を強化するためにあらゆる努力をします。

認証



Megadyne のポリウレタン動力伝達ベルトはすべてISO 14001、ISO 9001、欧州RoHS指令に準拠しています。ベルトはREACH規格に準拠した原材料で製造されており、Megadyneが供給するすべてのベルト、プーリー、歯付きバー、カップリングブロックユニットおよびその他のアイテムは、0.1% w/wを超える濃度の候補リストに含まれるSVHCを1つ（または複数）含まないことを意味します。

Megadyneのゴム製動力伝達ベルトは、品質マネジメントシステム規格 (ISO 9001 およびISO 14001) に準拠して製造されています。これらの証明書は、動力伝達ベルトの設計、製造、販売である以下の適用分野で有効です。伝動・輸送機器（プーリー、テンシオメーター）のマーケティング。

メンバーシップ



お問い合わせ先について

お近くの連絡先について
持続可能な伝動ベルトのソリューションを提供します
グローバル総合力を保有しています



お問い合わせ先情報：

Megadyne
Via Trieste, 16
Via S. Lucia 114 - 10075 Mathi (Torino)
Italy

こちらのQRコードを読み取ってください
そして お近くの
お問い合わせ先