



**MEGADYNE**



**エネルギー：  
天然ガス・  
および油田**

産業  
パンフレット

JA



# エネルギー：天然ガス および油田

石油・ガス産業の掘削・採掘から輸送・配送までに関わる製品や付属品を提供しています。当社のベルトは、動力伝達や製品の移動といった、効率的かつ信頼性の高い作業を行います。このパンフレットでは、陸上から海洋石油探査に至るまで、当社のベルトソリューションがその価値を証明する主なプロセスと補助装置の概要をご覧ください。

Megadyneは1957年以来、お客様のニーズにお応えし、動力伝達ベルト、適合部品、あらゆる機器に対応するベルトシステム一式を設計・製造しています。当社は、相手先ブランド製造業者とアフターマーケット販売業者のための信頼できるパートナーです。

ヨーロッパ、北米、アジアに9つの製造工場、世界各地に170以上のカスタマーソリューションセンターと3つの主要物流拠点をもち、大規模な産業現場から遠隔地まで効率的に製品をお届けすることができます。

## ベルト特性



### MEGADYNE MEGASYNC™ (金2、銀3)

供給元	エンドレス
長さ	248 - 4 956 mm
幅	12 - 170 mm*
ピッチ	SLV3 8M、SLV3 14M、GLD2 8M、GLD2 14M
テンションメンバー	ファイバーグラス
機能	高安定と高抵抗、帯電防止

\*標準幅の範囲 - Megadyneは、リクエストに応じてご希望の幅にカットいたします。



### MEGADYNE MEGASYNC™チタニウム

供給元	エンドレス
長さ	248 - 4 956 mm
幅	12 - 170 mm*
ピッチ	TTM8、TTM14
テンションメンバー	特殊カーボンコード
機能	コンパクトなドライブパッケージ、高い安定性と耐性

\*標準幅の範囲 - Megadyneは、リクエストに応じてご希望の幅にカットいたします。



### MEGADYNE Vベルト

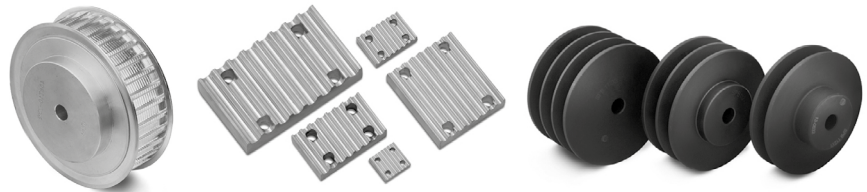
供給元	エンドレス - ラップ - ローエッジ
長さ	Megadyneに相談する
幅	セクションによると
ピッチ	ラップ B、C、D。ナロー 3V、5V、8V。ローエッジ BX、CX
テンションメンバー	ポリエステル
機能	長寿命と高性能



MEGADYNE Vベルト - PLURIBAND	
供給元	エンドレス
長さ	2 540 - 15 250 mm
幅	Vベルトの本数により変化
ピッチ	R8V
テンションメンバー	ポリエステル
機能	耐油性、耐熱性、静電防止

## 金属駆動部品

タイミングバー、フランジ、クランププレート、カップリングのようなプーリーとアクセサリーの豊富な範囲を使用して、完全なドライブトランスミッションシステムを設計します。



## 認証

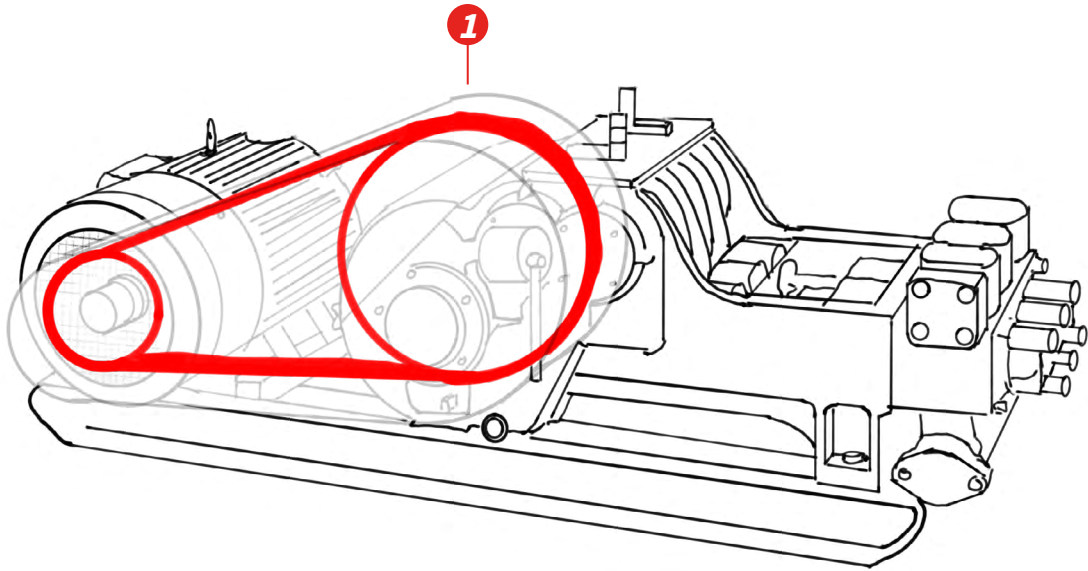


Megadyne のポリウレタン動力伝達ベルトはすべてISO 14001、ISO 9001、欧州RoHS指令に準拠しています。ベルトはREACH規格に準拠した原材料で製造されており、Megadyneが供給するすべてのベルト、プーリー、歯付きバー、カップリングブロックユニットおよびその他のアイテムは、0.1% w/wを超える濃度の候補リストに含まれるSVHCを1つ（または複数）含まないことを意味します。

Megadyneのゴム製動力伝達ベルトは、品質マネジメントシステム規格 (ISO 9001 およびISO 14001) に準拠して製造されています。これらの証明書は、動力伝達ベルトの設計、製造、販売である以下の適用分野で有効です。伝動・輸送機器（プーリー、テンシオメーター）のマーケティング。

# 掘削：泥ポンプ

泥水ポンプ（掘削流体ポンプ）は、ドリルが油層に向かって下降を続ける際に、ドリルビット/坑底から岩石の削りくずを除去するために、地中に高圧の流体を送り込みます。ポンプから送られるその他の流体は、ドリルビットからの残留物を減らし、ビットの冷却を促進するために使用されます。この液体はポンプで地表に戻され、液体と岩石片がシェールシェーカーに圧送されます。泥ポンプは高馬力で、かつ大型ベルトを使用する必要があります。



## PLURIBAND

高荷重用Vベルトのバンドタイプ(R8V)。

- ・ 耐油性
- ・ 帯電防止



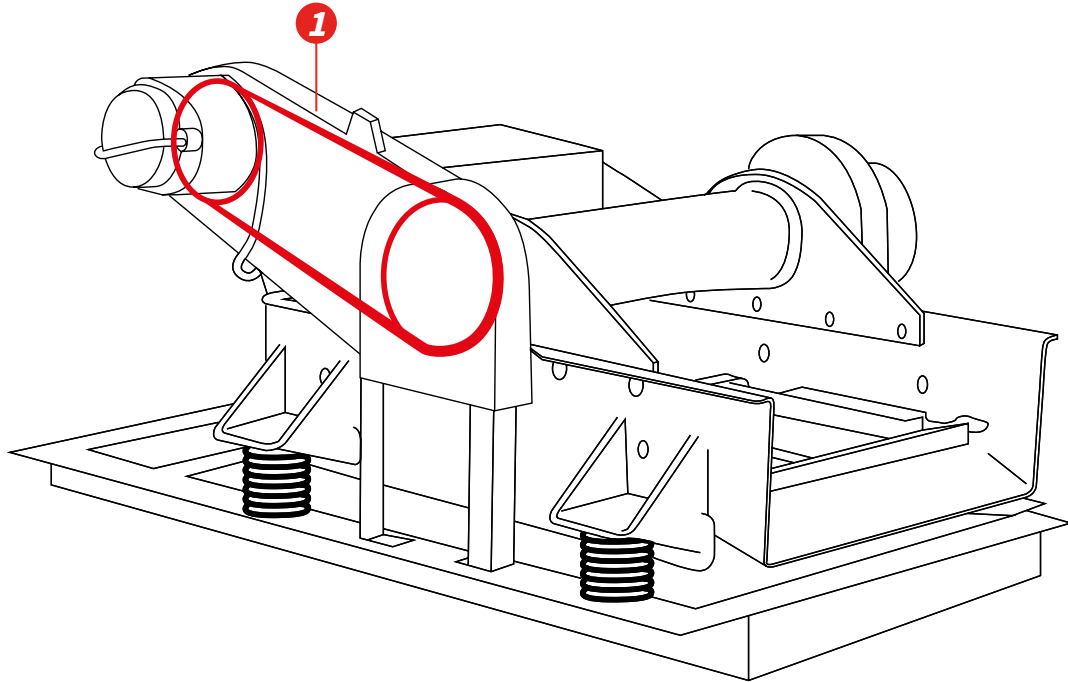
## MEGASYNC™チタニウム

最も過酷な運用条件下でも優れたパワーとトルク駆動能力を発揮する、最高級ゴム製エンドレスタイミングベルト(TTM8およびTTM14)。

- ・ コンパクトな駆動パッケージ
- ・ 高い安定性と耐性
- ・ 長いライフサイクル、コスト効率

# 掘削：頁岩シェーカー

掘削流体と汚染物質が掘削箇所からポンプで送り返される際、材料がシェーカーを通過します。シェーカーは、水や泥から岩石の破片を分離するいくつかの篩で構成されています。



## PLURIBAND

高荷重用Vベルトのバンドタイプ(R8V)。

- ・ 耐油性
- ・ 帯電防止



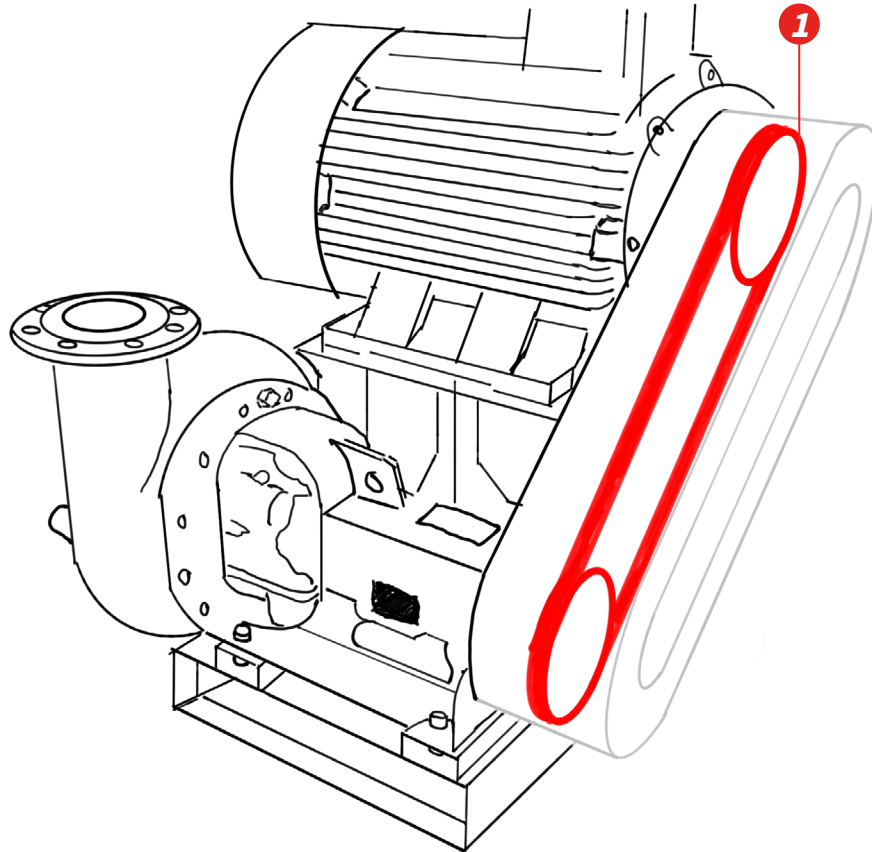
## Vベルト

豊富なサイズとセクション (B、C、D、3V、5V、8V) のポリブタジエンコンパウンド製ラップVベルト。

- ・ 耐油・耐熱
- ・ 優れた信頼性と長寿命
- ・ 運用コストの削減

# 掘削：シャーポンプ

シャーポンプは、掘削効率を向上させるために、掘削パイプに送り返される泥水にさまざまな流体を混合するために使用されるベルト駆動装置です。



## Vベルト

豊富なサイズとセクション (B、C、D、3V、5V、8V) のポリブタジエンコンパウンド製ラップVベルト。

- ・ 耐油・耐熱
- ・ 優れた信頼性と長寿命
- ・ 運用コストの削減



## リネアゴールド

新しいEPDMゴム製コンパウンド (BX、CXセクション) をベースとした、狭断面でローエッジ構造の新世代のローエッジVベルト。

- ・ 化学的侵食に対する環境、エイジング、オゾン、紫外線、および熱に対する耐性



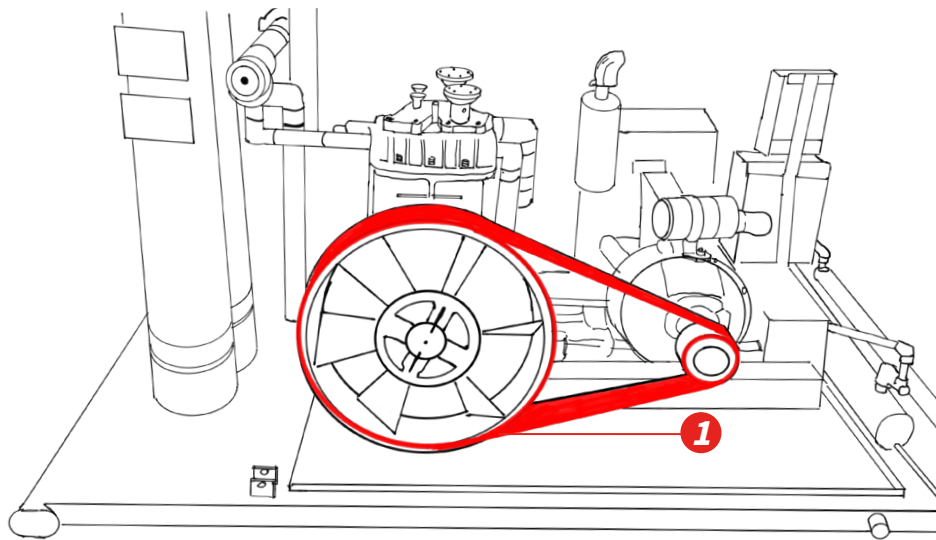
## MEGASYNC™チタニウム

最高級ゴム製エンドレス・タイミング最も過酷な運転条件下でも優れたパワーとトルク駆動能力を発揮するベルト (TTM8、TTM14)。

- ・ コンパクトな駆動パッケージ
- ・ 高い安定性と耐性
- ・ 長いライフサイクル、コスト効率

# 抽出：坑口コンプレッサー

坑口コンプレッサーは、地表と貯蔵タンクへの効率的な油の流れを作るために、圧力を逃がすために使用されます。主に、石油の生産が終了する直前、油層にまだ石油が残留している場合に用いられます。坑口コンプレッサーは地表への油の流れの改善に役立つだけでなく、油井の寿命も延長します。また、石油を貯蔵タンクから油田パイプラインに移し、精製する際にも使用されます。



豊富なサイズとセクション (B、C、D、3V、5V、8V) のポリブタジエンコンパウンド製ラップVベルト。

- ・ 耐油・耐熱
- ・ 優れた信頼性と長寿命
- ・ 運用コストの削減



## リネアゴールド

新しいEPDMゴム製コンパウンド (BX、CXセクション) をベースとした、狭断面でローエッジ構造の新世代のローエッジVベルト。

- ・ 化学的侵食に対する環境、エイジング、オゾン、紫外線、および熱に対する耐性



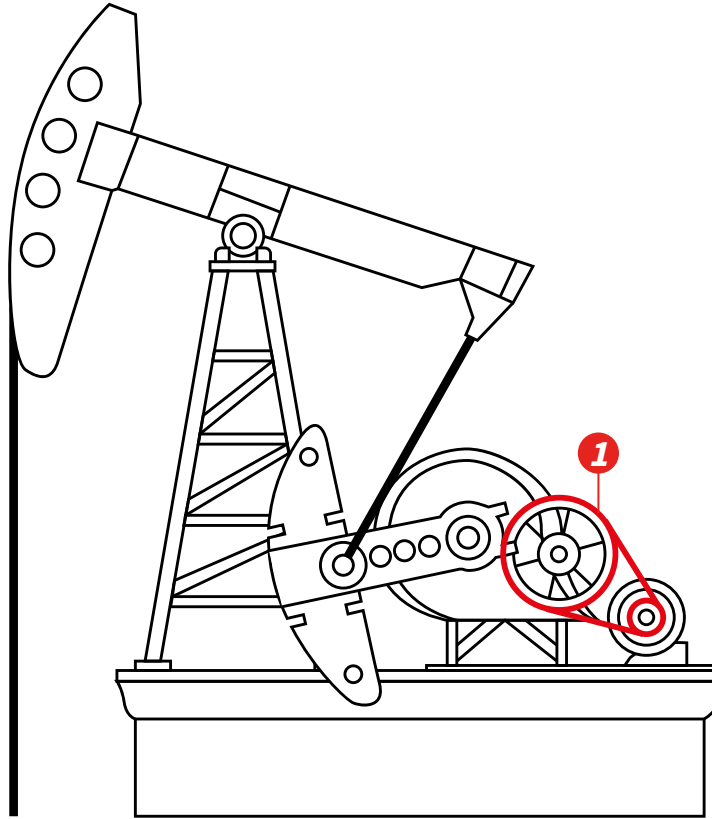
## MEGASYNC™チタニウム

最高級ゴム製エンドレス・タイミング最も過酷な運転条件下でも優れたパワーとトルク駆動能力を発揮するベルト (TTM8、TTM14)。

- ・ コンパクトな駆動パッケージ
- ・ 高い安定性と耐性
- ・ 長いライフサイクル、コスト効率

# 抽出：ポンプジャック

石油が採掘されると、掘削装置は取り外され、ポンプジャックに交換されます。この装置は、液体が地表に到達するのに十分な坑底圧が存在しない坑井から流体を機械的に吸い上げるために使用されます。



## Vベルト

豊富なサイズとセクション (B、C、D、3V、5V、8V) のポリブタジエンコンパウンド製ラップVベルト。

- ・ 耐油・耐熱
- ・ 優れた信頼性と長寿命
- ・ 運用コストの削減



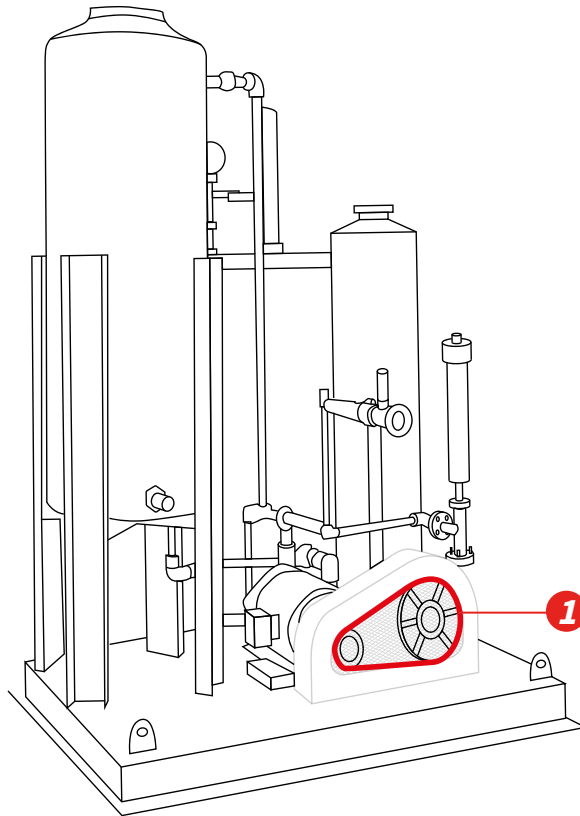
## リネアゴールド

新しいEPDMゴム製コンパウンド (BX、CXセクション) をベースとした、狭断面でローエッジ構造の新世代のローエッジVベルト。

- ・ 化学的侵食に対する環境、エイジング、オゾン、紫外線、および熱に対する耐性

# 抽出：海洋プランジャーポンプ

石油プラットフォーム探査の場合、海水は石油と共に地表に出てきます。石油から分離された塩水は、プランジャーポンプを用いて油層に送り返されます。このステップは、地表への途切れることの無い石油の流れを作る作業に役立ちます。



## Vベルト

豊富なサイズとセクション (B、C、D、3V、5V、8V) のポリブタジエンコンパウンド製ラップVベルト。

- ・ 耐油・耐熱
- ・ 優れた信頼性と長寿命
- ・ 運用コストの削減



## リネアゴールド

新しいEPDMゴム製コンパウンド (BX、CXセクション) をベースとした、狭断面でローエッジ構造の新世代のローエッジVベルト。

- ・ 化学的侵食に対する環境、エイジング、オゾン、紫外線、および熱に対する耐性



## MEGASYNC™チタニウム

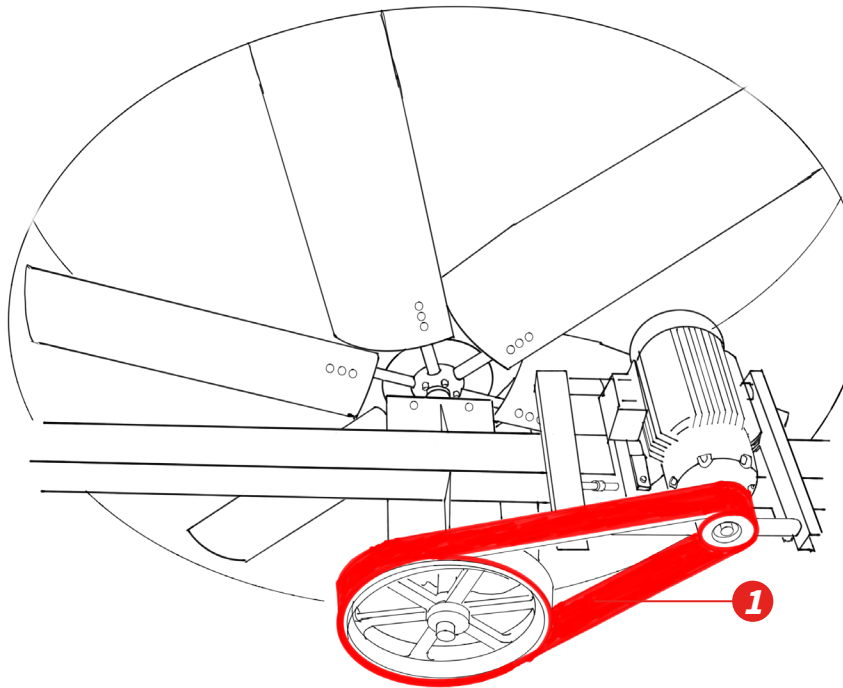
最高級ゴム製エンドレス・タイミング最も過酷な運転条件下でも優れたパワーとトルク駆動能力を発揮するベルト (TTM8、TTM14)。

- ・ コンパクトな駆動パッケージ
- ・ 高い安定性と耐性
- ・ 長いライフサイクル、コスト効率

# 精製：空冷式熱交換器

空冷式熱交換器 (ACHE) は、石油精製所や高温の液体や気体が処理されるあらゆる用途で使用されます。これは熱交換器の一種で、空気を一对のコイルに送り込んで冷却するものです。

一般に、プロセスシステムが熱を生じ、それを除去する必要がある場合に使用されます。Fin-Fan®としても知られています。



## MEGADYNE MEGASYNC™ 銀3

スパイラルファイバーグラスコードとRPPプロファイル (SLV3 8M、SLV3 14M) 付きゴム製エンドレスタイミングベルト。

- ・ 高速能力
- ・ 高精度駆動
- ・ 帯電防止



## MEGADYNE MEGASYNC™ 金2

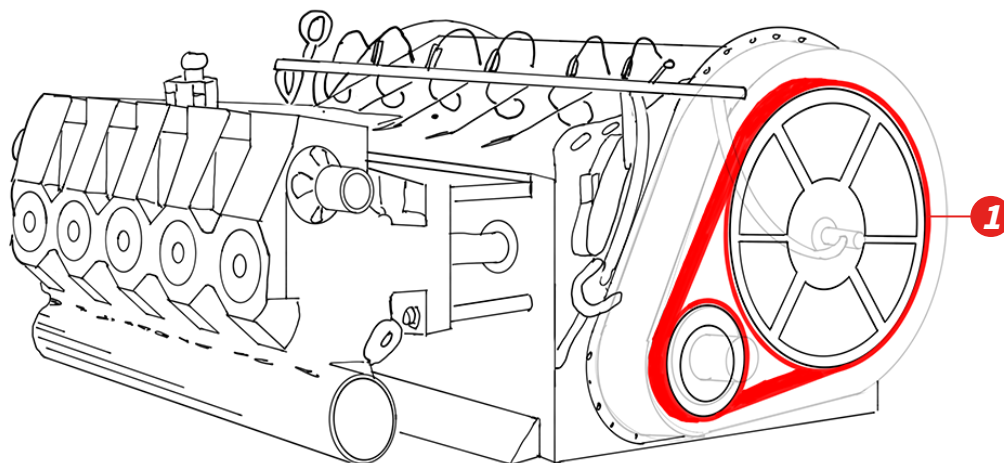
スパイラルファイバーグラスコードとRPPプロファイル (GLD2 8M、GLD2 14M) 付きゴム製エンドレスタイミングベルト。

- ・ 低摩擦係数
- ・ 高い伝達効率
- ・ 長持ち
- ・ 帯電防止

# 刺激破碎ポンプ

刺激用流体は90%以上が水と砂で構成され、さらに数種類の化学添加剤を加えた混合液であり、制御された条件下で地下深くの貯留層に圧送されます。

化学薬品は、潤滑、バクテリア発生防止や土砂運搬に用いられますが、通常は非危険物であり、濃度は0.1%～0.5%です。これは、水圧破碎の性能と効率を向上させるために必要となります。このプロセスは、石油や天然ガスを含む頁岩に亀裂を生じさせて採掘プロセスを助けます。



## Vベルト

豊富なサイズとセクション (B、C、D、3V、5V、8V) のポリブタジエンコンパウンド製ラップVベルト。

- ・ 耐油・耐熱
- ・ 優れた信頼性と長寿命
- ・ 運用コストの削減



## リネアゴールド

新しいEPDMゴム製コンパウンド (BX、CXセクション) をベースとした、狭断面でローエッジ構造の新世代のローエッジVベルト。

- ・ 化学的侵食 に対する環境、エイジング、オゾン、紫外線、および熱に対する耐性



## MEGASYNC™チタニウム

最高級ゴム製エンドレス・タイミング最も過酷な運転条件下でも優れたパワーとトルク駆動能力を発揮するベルト (TTM8、TTM14)。

- ・ コンパクトな駆動パッケージ
- ・ 高い安定性と耐性
- ・ 長いライフサイクル、コスト効率

# お問い合わせ先について

お近くの連絡先について  
持続可能な伝動ベルトのソリューションを提供します  
グローバル総合力を保有しています



お問い合わせ先情報：

**Megadyne**  
Via Trieste, 16  
Via S. Lucia 114 - 10075 Mathi (Torino)  
Italy

こちらのQRコードを読み取ってください  
そして お近くの  
お問い合わせ先