



MEGADYNE



PAPEL E IMPRESIÓN

CATÁLOGO
INDUSTRIA

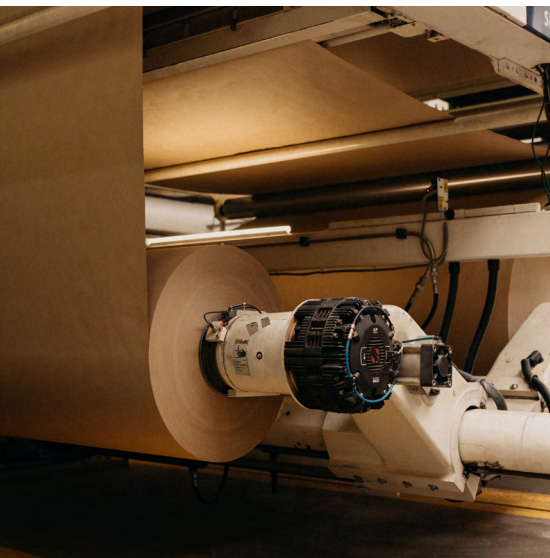
ES

PAPEL E IMPRESIÓN

La industria del papel y la impresión abarca numerosos y distintos procesos de fabricación y acabado, con exigentes requisitos para la maquinaria. A lo largo de toda la cadena de producción, los sistemas de accionamiento deben destacar por su precisión, durabilidad, fiabilidad y transmisión de potencia óptima. Las correas de Megadyne ofrecen soluciones de alto rendimiento que cumplen eficazmente con estos rigurosos criterios.

Desde 1957, Megadyne ha estado satisfaciendo estas necesidades, diseñando y fabricando correas de transmisión de potencia, componentes compatibles y sistemas de correas completos para todo tipo de equipos. Somos un socio fiable para los fabricantes de equipos originales y distribuidores de productos de posventa. Contamos con 8 fábricas en Europa, América del Norte y Asia, además de más de 170 centros de soluciones para clientes y 3 centros principales de distribución en todo el mundo, capaces de ofrecer productos de manera eficiente, desde grandes centros industriales hasta lugares remotos.

PROPIEDADES



CORREAS DENTADAS SIN FIN DE CAUCHO MEGADYNE MEGASYNC™

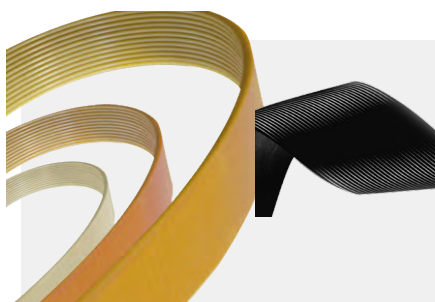
SUMINISTRADA COMO	Sin fin
LONGITUD	248 - 4956 mm
ANCHURA	12 - 170 mm*
PASO	SLV3 8M, SLV3 14M, GLD2 8M, GLD2 14M, TTM8, TTM14, RPP8 - RPP14
ELEMENTO TENSOR	Fibra de vidrio y de carbono
CARACTERÍSTICAS	Alta estabilidad y resistencia, antiestático

*Gama de anchuras estándar - Megadyne cortará a la anchura deseada bajo petición.



CORREAS DENTADAS DE POLIURETANO MEGADYNE

SUMINISTRADA COMO	Rollo abierto - Sin fin - Unido - PPJ
LONGITUD	MEGALINEAR 0,5 - 100 m/MEGAFLEX 1,5 - 22,60 m MEGAPOWER 225 - 2250 mm
ANCHURA	MEGALINEAR/MEGAFLEX 12 - 150 mm MEGAPOWER 6 - 75 mm
PASO	T5, T10, AT5, AT10, AT20, H, RPP14 XHP, QST8, QST14
ELEMENTO TENSOR	Acero - HP - HF - HPF - Acero inoxidable - Kevlar®
CARACTERÍSTICAS	Correas de alta resistencia disponibles en distintas longitudes



CORREAS ACANALADAS PV MEGADYNE

SUMINISTRADA COMO	Sin fin
LONGITUD	PH 584 - 1975 mm; PJ 350 - 2489 mm; PK 588 - 2555 mm
ANCHURA	Consulte con Megadyne
PASO	PH, PJ, PK
ELEMENTO TENSOR	Poliéster
CARACTERÍSTICAS	Larga vida útil y buen rendimiento



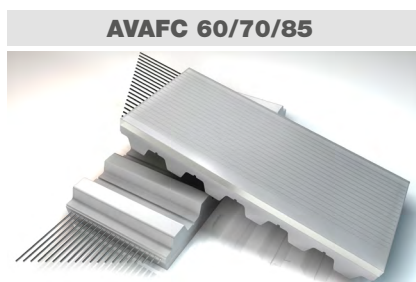
CORREAS TRAPECIALES MEGADYNE

SUMINISTRADA COMO	Sin fin
LONGITUD	Consulte con Megadyne
ANCHURA	En conformidad con la sección
PASO	Envuelta A, B; Sin forro AX, BX, Sin forro XPZ, XPA, XPB, XPC
ELEMENTO TENSOR	Poliéster
CARACTERÍSTICAS	Buen rendimiento y larga vida útil



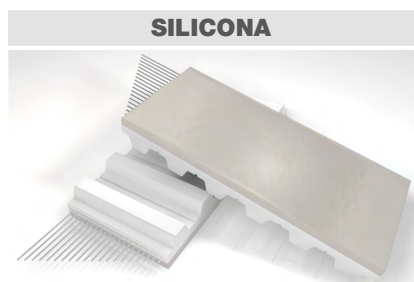
CORREAS PLANA MEGADYNE MEGALINEAR	
SUMINISTRADA COMO	Rollo abierto
LONGITUD	100 m
ANCHURA	16 - 30 mm
PASO	P2, P3
ELEMENTO TENSOR	Acero estándar - Acero HP - Kevlar®
CARACTERÍSTICAS	Operación fluida, alta estabilidad

RECUBRIMIENTOS ESPECIALES



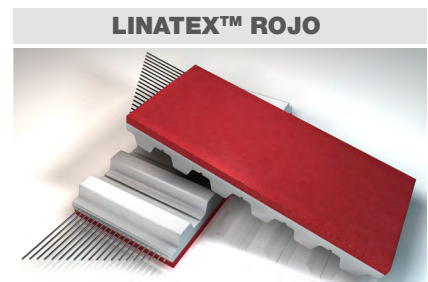
AVAFC 60/70/85

MATERIAL	Poliuretano
COLOR	Transparente
Excelente resistencia a los cortes y el desgaste y buena resistencia al aceite.	



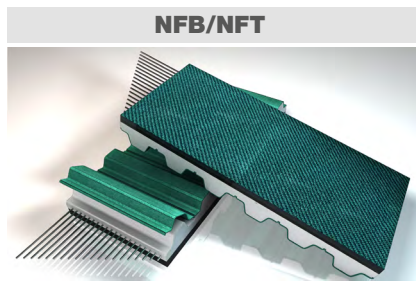
SILICONA

MATERIAL	Silicona
COLOR	Blanco/Beis/Negro/Transparente/Azul/Rojo
El recubrimiento ofrece un buen CoF y muy buena resistencia a la abrasión.	



LINATEX™ ROJO

MATERIAL	Caucho natural
COLOR	Rojo
Ofrece un alto CoF, buena resistencia al desgaste, compatibilidad con entornos húmedos de trabajo	



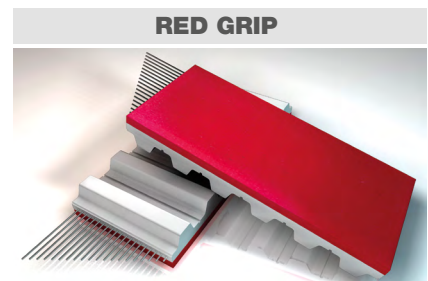
NFB/NFT

MATERIAL	Tejido de nailon
COLOR	Verde
NFT/NFB ofrece baja fricción para acumulación además de beneficiarse de un bajo nivel de ruido y normalmente se aplica coextrusión en las correas base.	



YELLOW GUM R14

MATERIAL	Caucho natural
COLOR	Amarillo
El recubrimiento ofrece un CoF alto, buena resistencia al desgaste. Compuesto usado normalmente en las aplicaciones de indexación, corrugado, posicionamiento y embalaje. Solamente disponible en correas base de caucho.	

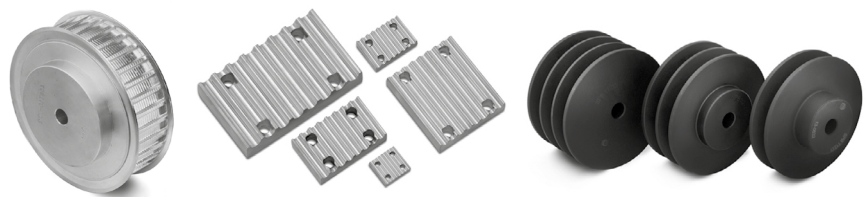


RED GRIP

MATERIAL	PU/caucho sintético
COLOR	Rojo
Una alternativa sin junta de empalme al LINATEX™. Solamente disponible en MEGALINEAR y MEGAFLEX.	

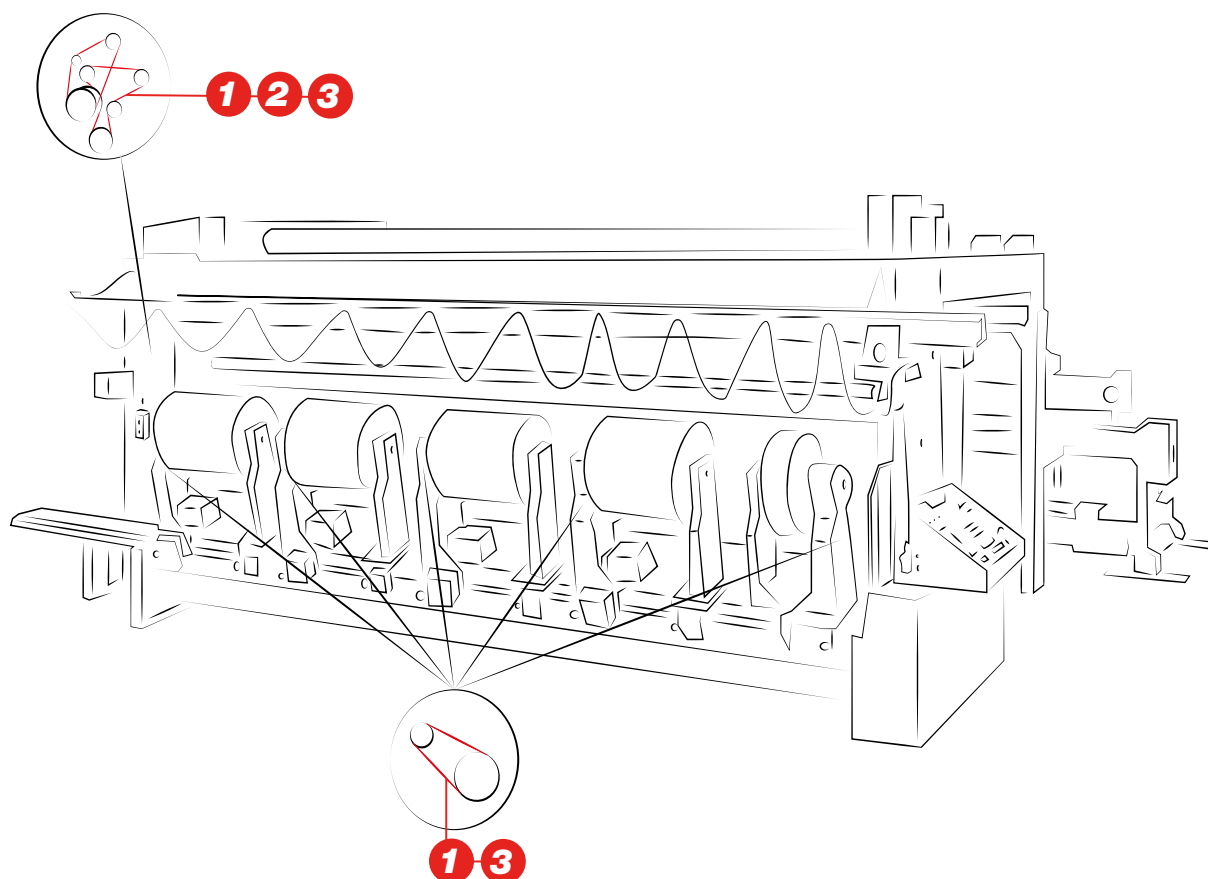
COMPONENTES DE TRANSMISIÓN METÁLICOS

Una amplia gama de poleas y accesorios como barras dentadas, bridas, placas de sujeción o acoplamientos con el objetivo de ofrecer un completo sistema de transmisión.



CORTADORA BOBINADORA

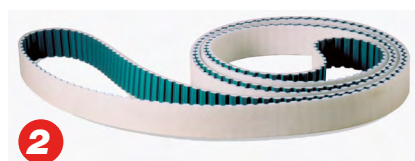
Las cortadoras bobinadoras son esenciales para el corte de rollos de material en rollos más estrechos. Las correas de transmisión de potencia juegan un papel fundamental a la hora de asegurar la eficacia y la precisión del movimiento de los componentes dentro de la máquina.



MEGADYNE MEGASYNC™

Correas dentadas síncronas de caucho fabricadas con compuestos de goma de alta calidad y elementos tensores de fibra de vidrio enrollados en espiral.

- Correas de caucho disponibles en múltiples longitudes
- Aptas para accionamientos de transmisión de alta potencia



MEGAFLEX

Correas dentadas o planas sin fin con poliuretano termoplástico y elementos tensores de alta resistencia, de acero zincado y enrollados helicoidalmente.

- Bajo estiramiento y alta estabilidad
- Baja fricción y absorción de potencia
- Adecuada para cargas pesadas
- Alta resistencia a la fatiga



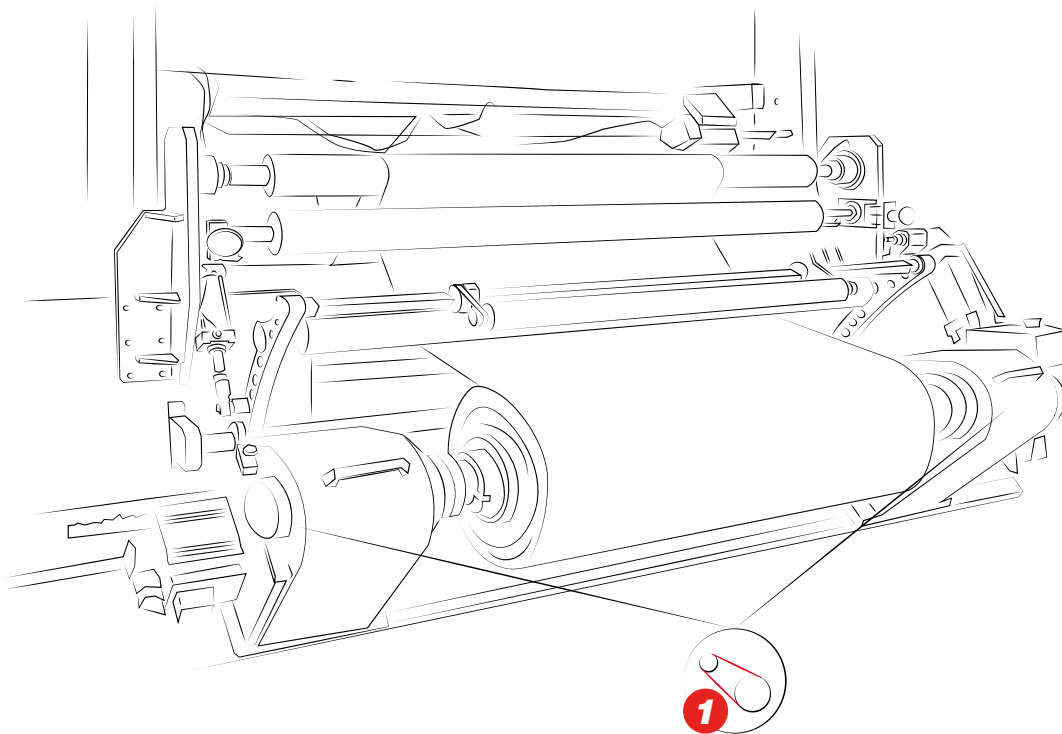
MEGAPOWER

Poliuretano termoplástico 88 ShA con elevada resistencia al desgaste y a la abrasión. MEGAPOWER ofrece buenas características de funcionamiento y es especialmente adecuada para la transmisión de potencia.

- Bajo ruido
- Excelente estabilidad dimensional
- Alto rendimiento en términos de flexibilidad y resistencia a la tracción

MÁQUINA DE IMPRESIÓN

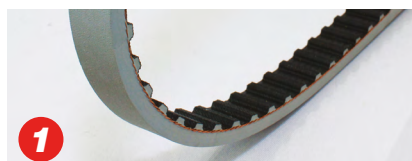
Las impresoras industriales son sistemas a gran escala diseñados para la producción en masa de materiales impresos, desde periódicos a embalajes. Las correas de transmisión de potencia aseguran una reproducción precisa del color y un control superior de la calidad, cubriendo una amplia gama de industrias, desde la industria editorial y publicitaria hasta la fabricación.



MEGADYNE MEGASYNC™

Correas dentadas síncronas de caucho fabricadas con compuestos de alta calidad y elementos tensores de fibra de vidrio enrollados en espiral.

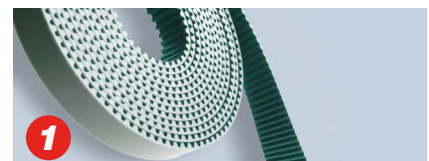
- Correas de caucho disponibles en múltiples desarrollos
- Aptas para accionamientos de transmisión de alta potencia



CORREAS ESPECIALES DE CAUCHO

Correas dentadas fabricadas a partir de compuestos de caucho de alta calidad y elementos tensores de alto rendimiento.

- Suministradas con recubrimientos non-marking de alto coeficiente de fricción



CORREAS ESPECIALES DE POLIURETANO

Correas de PU termoplástico de 92 ShA, suministradas en rollos como correa abierta o correa empalmadas sin fin; disponibles con varios perfiles de diente y tipos de cable.

- Suministradas con recubrimientos homogéneos non-marking de alta fricción

MÁQUINAS DE IMPRESIÓN FLEXOGRÁFICA EN LÍNEA

La flexografía es un proceso de impresión de alta velocidad usado comúnmente para imprimir grandes volúmenes de etiquetas. Las correas de transmisión de potencia son esenciales para transferir potencia del motor a componentes tales como los rodillos, los cilindros y las unidades de impresión.



MEGADYNE MEGASYNC™

Correas dentadas síncronas de caucho fabricadas con compuestos de alta calidad y elementos tensores de alto rendimiento.

- Fabricadas a la longitud y paso designados
- Alto rendimiento
- Bajo nivel de ruido



CORREAS TRAPEZIALES

Correas trapeziales fabricadas con compuesto de polibutadieno en una amplia variedad de tamaños y secciones (B, C, D, 3V, 5V, 8V).

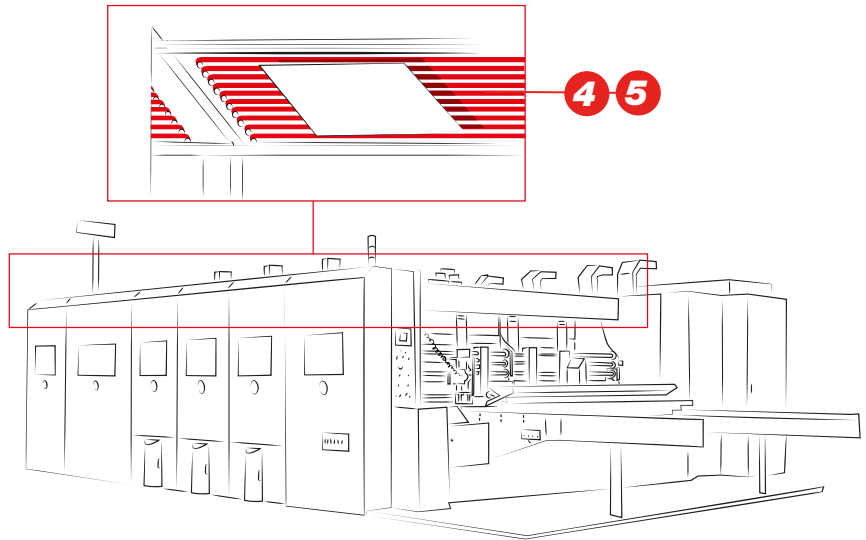
- Resistente al aceite y el calor
- Fiabilidad y larga vida útil
- Gastos operativos reducidos



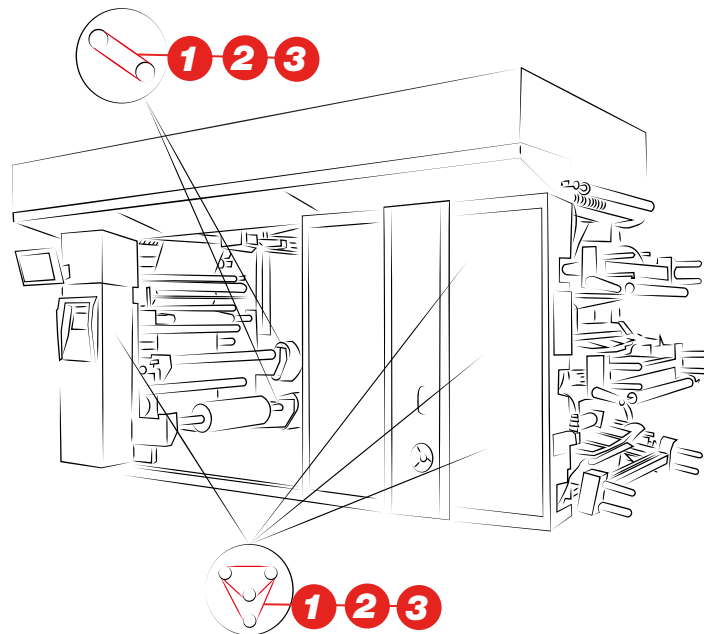
CORREAS ACANALADAS DE CAUCHO PV

Correas sin fin con ranuras en forma de V longitudinales que combinan las ventajas de las correas planas y de las correas trapezoidales. Suministradas con cordones estándar o elásticos, a petición.

- Alta flexibilidad
- Rendimiento de potencia mejorado aumentando el número de nervaduras



IMPRESIÓN FLEXOGRÁFICA EN LÍNEA – PRENSA DE PLEGADO



IMPRESIÓN FLEXOGRÁFICA STACKPRESS FLEXO - ALIMENTACIÓN POR BOBINAS



CORREAS ESPECIALES DE CAUCHO

Correas dentadas fabricadas con compuestos de caucho de alta calidad y elementos tensores de alto rendimiento.

- Suministradas con recubrimientos homogéneos non-marking de alta fricción



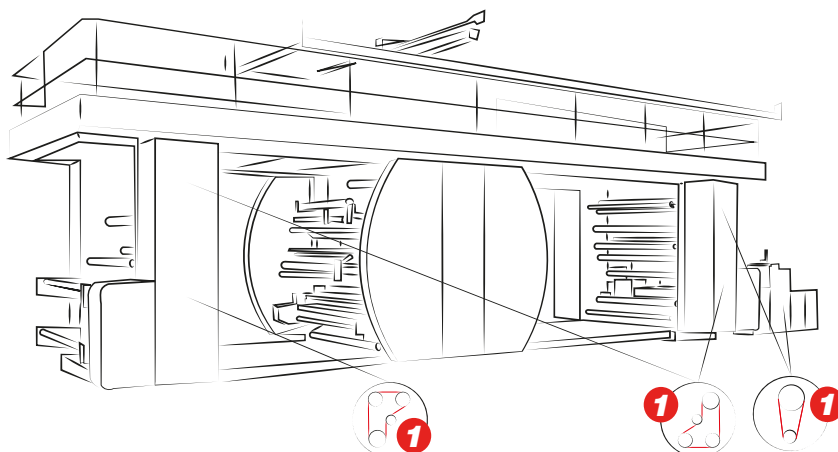
CORREAS ESPECIALES DE POLIURETANO

Correas de PU termoplástico de 92 ShA, suministradas en rollos como correa abierta o correas empalmadas sin fin; disponibles con varios tipos de diente y de cables.

- Suministradas con recubrimientos homogéneos non-marking de alto coeficiente de fricción

MÁQUINA DE IMPRESIÓN FLEXOGRÁFICA CI

Esta máquina de impresión especializada es reconocida por su alta capacidad de producción y calidad de impresión superior en una variedad de sustratos, asegurando una impresión precisa y eficiente. Las correas de transmisión de potencia se emplean a menudo como sistemas principales de control de tensión y accionamiento.



CORREAS DENTADAS SÍNCRONAS DE CAUCHO MEGADYNE MEGASYNC™

Correas dentadas sincronas de caucho fabricadas con compuestos de alta calidad y elementos tensores de alto rendimiento.

- Fabricadas a la longitud y paso designados
- Alto rendimiento
- Bajo nivel de ruido



CORREAS TRAPECIALES

Correas trapeciales fabricadas con compuesto de polibutadieno en una amplia variedad de tamaños y secciones (B, C, D, 3V, 5V, 8V).

- Resistente al aceite y el calor
- Fiable y larga vida útil
- Gastos operativos reducidos



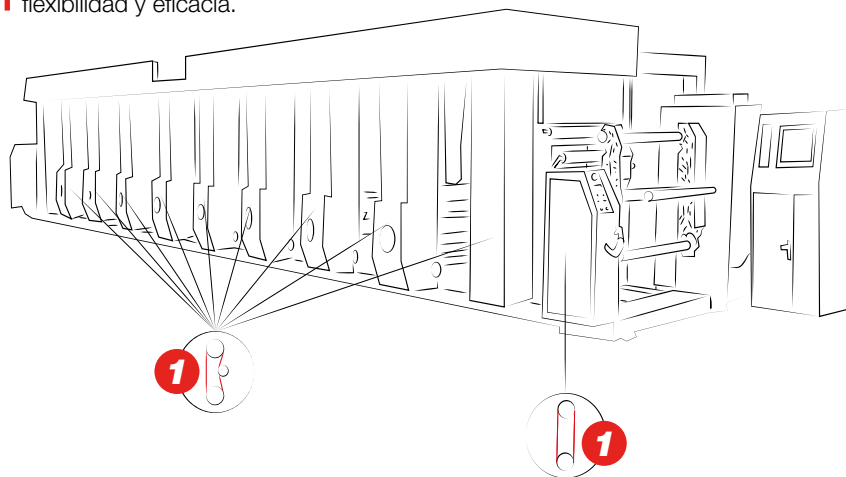
CORREAS ACANALADAS DE CAUCHO PV

Correas sin fin con ranuras en forma de V longitudinales que combinan las ventajas de las correas planas y de las correas trapecoidales. Suministradas con elementos tensores estándar o elásticos, a petición.

- Alta flexibilidad
- Rendimiento de potencia mejorado aumentando el número de nervaduras

MÁQUINAS DE HUECOGRABADO

El huecograbado es un proceso de impresión de calcografía usado comúnmente en la impresión comercial y de embalaje cuando es necesario imprimir grandes volúmenes y tamaños. Los cilindros y los rodillos de accionamiento de las correas de transmisión aseguran una operación fluida gracias a su gran durabilidad, flexibilidad y eficacia.



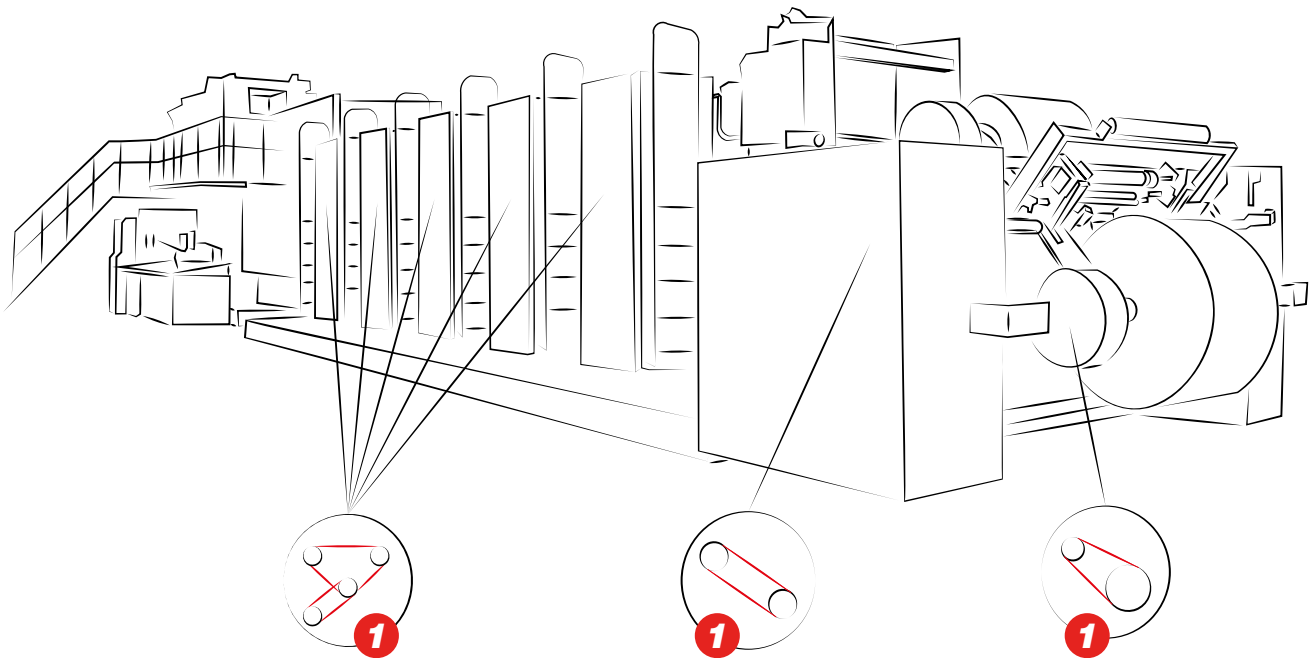
CORREAS DENTADAS SÍNCRONA DE CAUCHO MEGADYNE MEGASYNC™

Correas dentadas sin fin de caucho fabricadas con compuestos de alta calidad y elementos tensores de alto rendimiento.

- Fabricadas a la longitud y paso designados
- Alto rendimiento
- Bajo nivel de ruido

IMPRESIÓN OFFSET

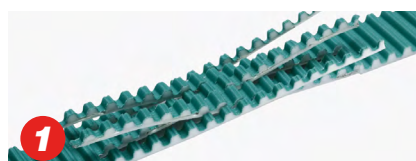
La impresión offset es un método de impresión en masa en el que la tinta se transfiere (“offset”) desde una placa de impresión a un cilindro recubierto de caucho y, a continuación, del cilindro al sustrato final, como el papel. Las correas de transmisión de potencia se utilizan comúnmente para asegurar operaciones fluidas y precisas. Las principales áreas de aplicación incluyen: cilindro de impresión, sistema de entintado, cilindro de plancha y alimentación del papel.



MEGADYNE MEGASYNC™

Correas dentadas sincronas de caucho fabricadas con compuestos de alta calidad y elementos tensores de alto rendimiento.

- Moldeada a la longitud y paso designados
- Alto rendimiento
- Bajo nivel de ruido



MEGALINEAR

Poliuretano termoplástico y cordón paralelo S&Z, suministrados como correas sin fin unidas y disponibles en cualquier longitud.

- Adecuadas para transporte a alta velocidad
- Alta resistencia a la fatiga



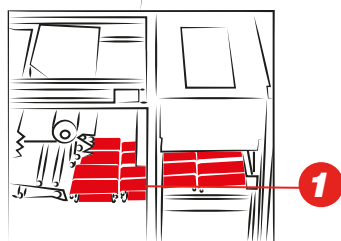
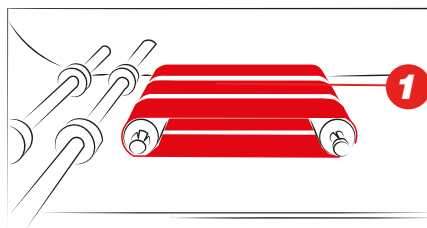
CORREAS ESPECIALES DE POLIURETANO

Correas de PU termoplástico de 92 ShA, suministradas en rollos; disponibles con varios perfiles de dientes y tipos de cable.

- Alto coeficiente de fricción
- Recubrimiento homogéneo non-marking

MÁQUINA DE IMPRESIÓN DIGITAL

Las máquinas de impresión digital usan gotas de tinta para transferir imágenes a las superficies, ofreciendo una solución económica para los servicios de impresión bajo demanda. Las correas de transmisión de potencia aseguran una operación eficiente y silenciosa de la alimentación del papel, el sistema de transporte, el carro del cabezal, la manipulación del soporte y el sistema de secado.



MEGADYNE MEGASYNC™

Correas dentadas síncronas de caucho fabricadas con compuestos de alta calidad y elementos tensores de alto rendimiento.

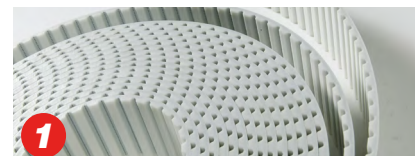
- Fabricadas a la longitud y paso designados
- Alto rendimiento
- Bajo nivel de ruido



MEGAPOWER

MEGAPOWER ofrece buenas características de funcionamiento y es especialmente adecuada para la transmisión de potencia.

- Bajo nivel de ruido
- Excelente estabilidad dimensional
- Alto rendimiento en términos de flexibilidad y resistencia a la tracción



MEGALINEAR

Correas de PU termoplástico 92 ShA y cables paralelo S&Z. Suministradas como rollos de longitud abierta o como correas termosoldadas; disponibles con varios perfiles de diente y de cable.

- Solución personalizada
- Alta resistencia al desgaste
- Alta flexibilidad
- Sin mantenimiento



MEGAFLAT

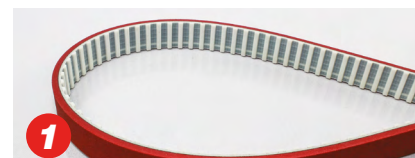
- Correas de PU sin fin, sin juntas ni empalmes; disponibles en estructuras con tejido confeccionado o sin tejido.
- Alta flexibilidad
- Alta velocidad
- Eficiencia energética
- Bajo nivel de ruido y vibraciones



CORREAS ESPECIALES DE CAUCHO

Correas dentadas fabricadas con compuestos de caucho de alta calidad y elementos tensores de alto rendimiento.

- Suministradas con recubrimiento homogéneo non-marking de alto coeficiente de fricción



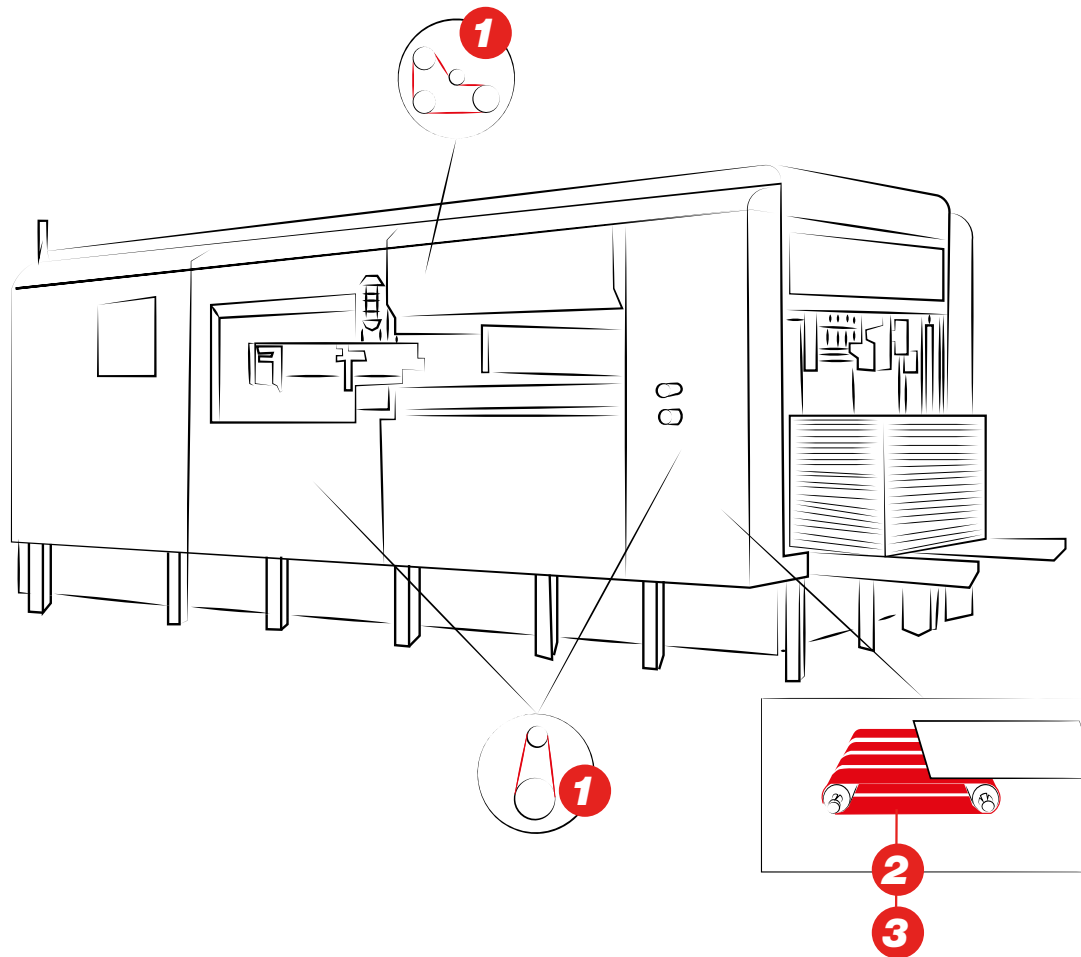
CORREAS ESPECIALES DE POLIURETANO

Correas de PU termoplástico de 92 ShA, suministradas en rollos; disponibles con varios perfiles de dientes y tipos de cable.

- Alto coeficiente de fricción
- Recubrimiento homogéneo non-marking

TROQUELADO

El troquelado permite dar una forma precisa al papel y el cartón. Las correas de transmisión de potencia aseguran un movimiento preciso de los componentes en máquinas de troquelado de plataforma lista y giratoria, incluyendo los sistemas de alimentación, corte, control de tensión y registro.



MEGADYNE MEGASYNC™

Correas dentadas sincrone fabricadas con compuestos de alta calidad y elementos tensores de alto rendimiento.

- Fabricadas a la longitud y paso designados
- Alto rendimiento
- Bajo nivel de ruido



CORREAS ESPECIALES DE CAUCHO

Correas dentadas fabricadas con compuestos de caucho de alta calidad y elementos tensores de alto rendimiento.

- Suministradas con recubrimientos homogéneos non-marking de alto coeficiente de fricción



CORREAS ESPECIALES DENTADAS DE POLIURETANO

Correas de PU termoplástico suministradas como rollos de longitud abierta o como correas empalmadas sin fin; disponibles en varios perfiles de dientes y tipos de cable de acero.

- Alto coeficiente de fricción
- Recubrimiento homogéneo non-marking

RECUBRIMIENTO Y LAMINACIÓN

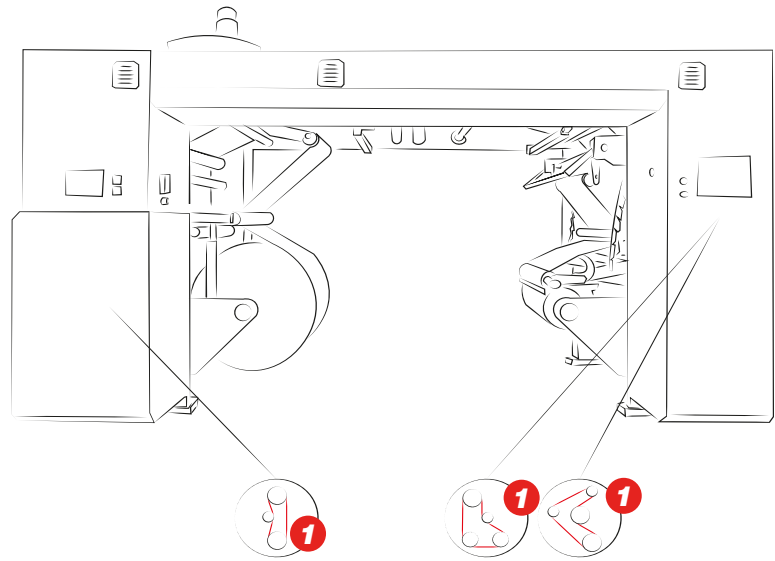
El recubrimiento y la laminación son técnicas que aplican superficies como barniz o polímero al sustrato, mejorando propiedades como brillo, protección y capacidad de impresión. Las correas de transmisión de potencia son clave para garantizar el funcionamiento suave y eficiente de los componentes de la máquina.



MEGADYNE MEGASYNC™

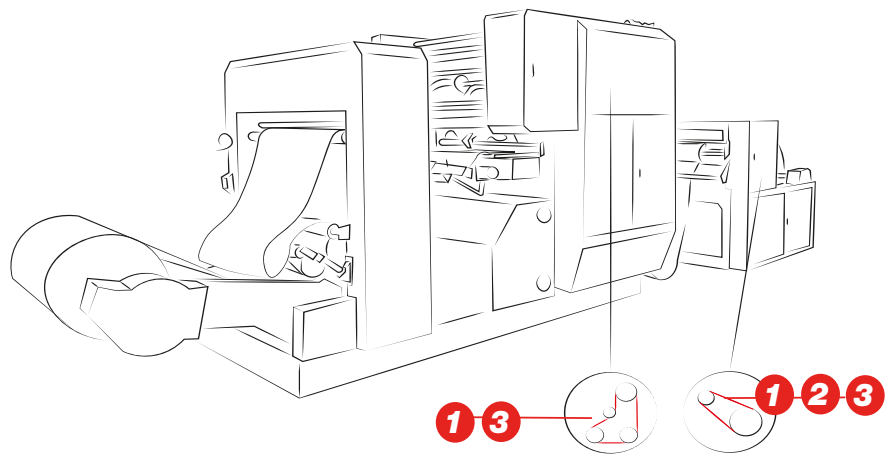
Correas dentadas síncronas de caucho fabricadas con compuestos de alta calidad y elementos tensores de alto rendimiento.

- Fabricadas a la longitud y paso designados
- Alto rendimiento
- Bajo nivel de ruido



ESTAMPACIÓN EN CALIENTE

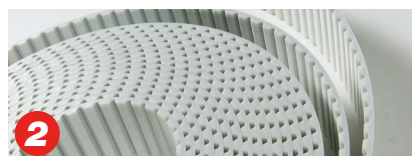
La estampación en caliente es un proceso de impresión que transfiere láminas de metal o tintas pre-secadas previamente sobre una superficie. Las correas dentadas de transmisión facilitan el movimiento preciso y la coordinación de los componentes involucrados en el proceso de estampación.



MEGADYNE MEGASYNC™

Correas dentadas síncronas de caucho fabricadas con compuestos de alta calidad y elementos tensores de alto rendimiento.

- Fabricadas a la longitud y paso designados
- Alto rendimiento
- Bajo nivel de ruido



MEGALINEAR

Correas planas de PU termoplástico 92 ShA (MEGALINEAR P), suministradas como rollos de longitud abierta o como correas unidas sin fin.

- Poco alargamiento, gran capacidad de carga
- Alta resistencia al desgaste
- Funcionamiento fluido



MEGAPOWER

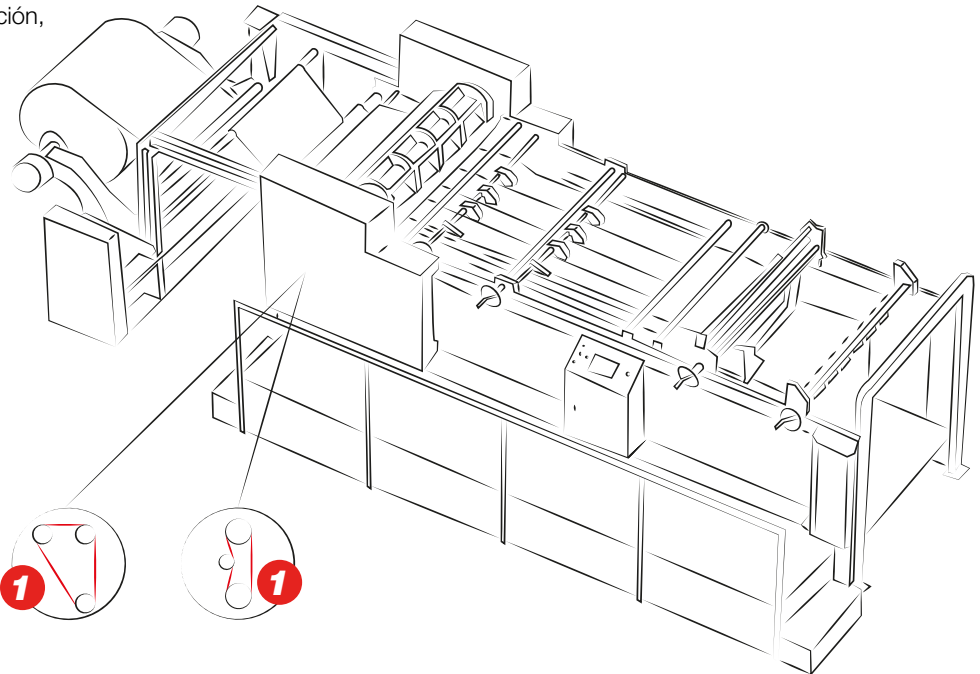
El poliuretano termoplástico 88 ShA ofrece una resistencia superior al desgaste y la abrasión. Las correas MEGAPOWER brindan excelentes características de funcionamiento, siendo ideales para la transmisión de potencia.

- Bajo nivel de ruido
- Excelente estabilidad dimensional
- Alto rendimiento en términos de flexibilidad y resistencia a la tracción

RESMADORA

Las resmadoras cortan materiales a dimensiones específicas para su posterior procesamiento.

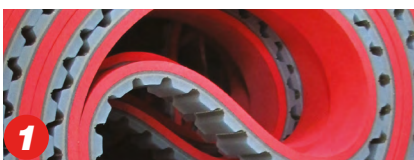
Las correas de transmisión de potencia se usan comúnmente en los sistemas de accionamiento así como en los mecanismos de alimentación, corte y apilado.



MEGADYNE MEGASYNC™

Correas dentadas síncronas de caucho fabricadas con compuestos de alta calidad y elementos tensores de alto rendimiento.

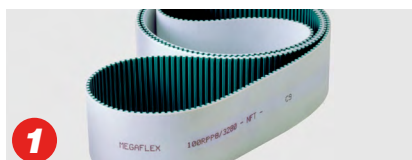
- Fabricadas a la longitud y paso designados
- Alto rendimiento
- Bajo nivel de ruido



CORREAS ESPECIALES DE POLIURETANO

Correas de poliuretano moldeado/laminado o empalmadas con recubrimientos conforme a los requisitos de la aplicación.

- Non-marking
- Alto coeficiente de fricción, incluso en el transporte a alta velocidad



CORREAS DENTADAS DE POLIURETANO

Correas de PU termoplástico, suministradas como rollos de longitud abierta o como bandas unidas sin fin; disponibles con varios perfiles de diente y tipos de cable.

- Alta precisión de posicionamiento
- Adecuada para el movimiento lineal y los sistemas de elevación



MEGAPOWER

El poliuretano termoplástico 88 ShA ofrece una resistencia superior al desgaste y la abrasión. Las correas MEGAPOWER brindan excelentes características de funcionamiento, siendo ideales para la transmisión de potencia.

- Bajo nivel de ruido
- Excelente estabilidad dimensional
- Alto rendimiento en términos de flexibilidad y resistencia a la tracción

CLASIFICADORA POSTAL Y ESCANEADO

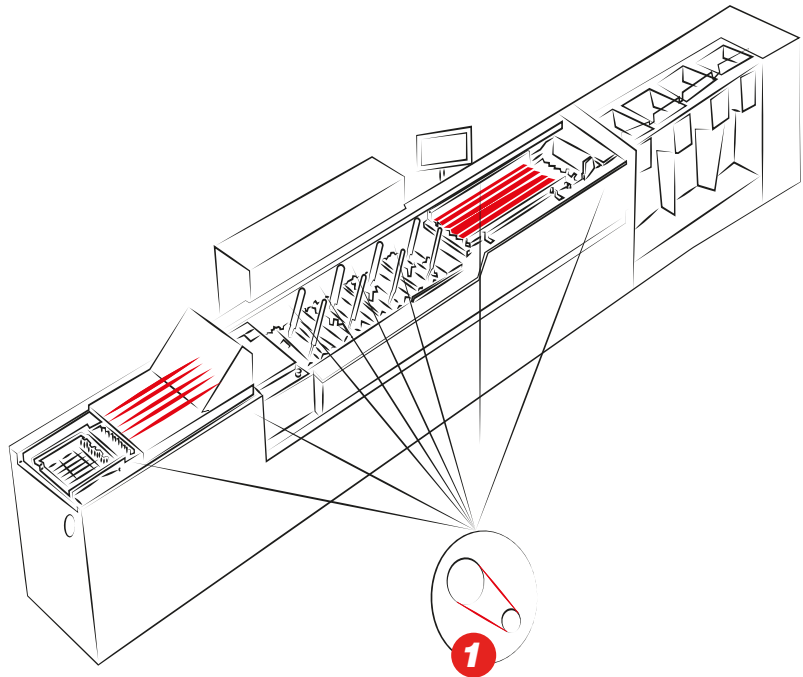
Las clasificadoras de correo y los escáneres usan por norma general correas de transmisión de potencia como parte de sus mecanismos para el transporte y procesamiento de artículos de correo, asegurando operaciones fluidas y eficientes.



CORREAS DENTADAS SÍNCRONAS DE CAUCHO MEGADYNE MEGASYNC™

Correas dentadas síncronas de caucho fabricadas con compuestos de alta calidad y elementos tensores de alto rendimiento.

- Fabricadas a la longitud y paso designados
- Alto rendimiento
- Bajo nivel de ruido



MEGAFLAT

Correas de PU sin fin, sin juntas ni empalmes; disponibles en estructuras con tejido confeccionado o sin tejido.

- Alta flexibilidad
- Alta velocidad
- Eficiencia energética
- Bajo nivel de ruido y vibraciones



CORREAS DE POLIURETANO ESPECIALES

Correas de poliuretano moldeado/laminado o empalmadas con recubrimientos conforme a los requisitos de la aplicación.

- Non-marking
- Alto coeficiente de fricción, incluso en el transporte a alta velocidad



CORREAS ESPECIALES PLANAS DE CAUCHO

Correas planas sin fin de caucho provistas de recubrimientos especiales.

- Recubrimientos non-marking con alto coeficiente de fricción
- Funcionamiento fluido y estabilidad longitudinal

1 CORREAS REELABORADAS ESPECIALES

Correas síncronas de poliuretano o de caucho. Amplia gama de materiales que aseguran las mejores prestaciones y la perfecta adecuación a los distintos tipos de film usados. Agujeros y fresados en dientes que aseguran los mejores rendimientos de aspiración y de agarre.



Correas con recubrimiento opaco



Correas con recubrimiento de caucho y orificios y ranuras de vacío



Correas con recubrimiento de espuma de PU mediante spray



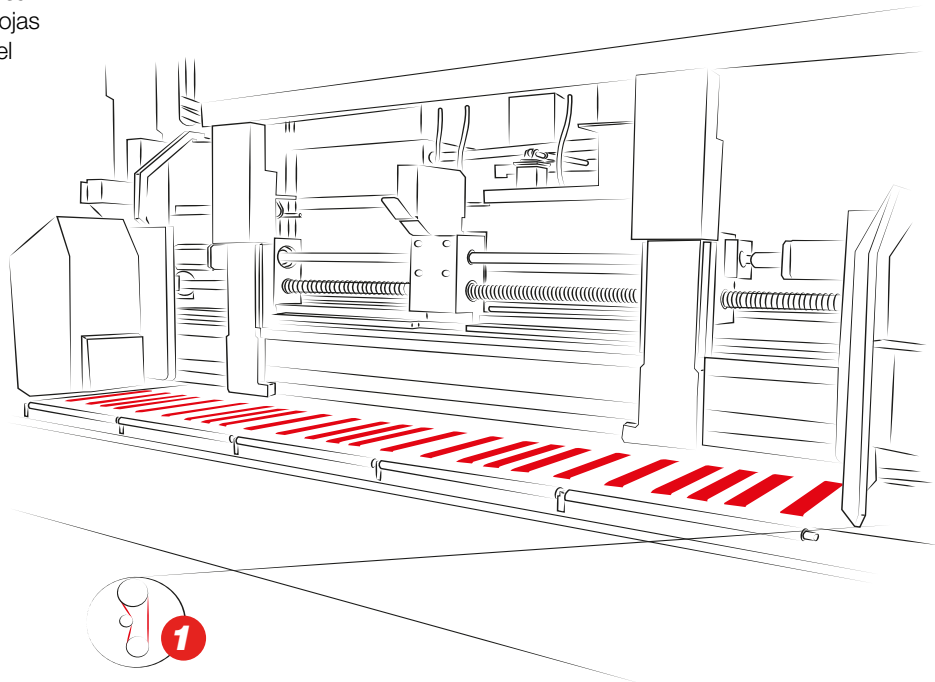
Correas con silicona



Correas en poliuretano de dureza dual

ALIMENTADOR

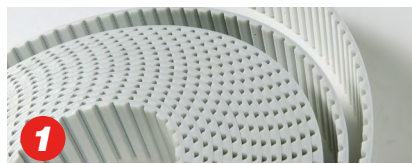
La alimentación del papel mantiene la calidad de los productos e impulsa la productividad. Las correas de transmisión de potencia se usan habitualmente para mover las hojas de papel y de cartón a través del mecanismo de alimentación.



MEGADYNE MEGASYNC™

Correas dentadas síncronas de caucho fabricadas con compuestos de alta calidad y elementos tensores de alto rendimiento.

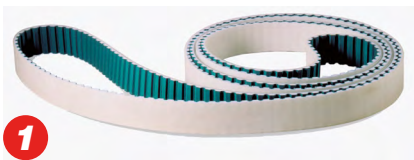
- Moldeada a la longitud y paso designados
- Alto rendimiento
- Bajo nivel de ruido



MEGALINEAR

Correas de PU termoplástico de 92 ShA y cables paralelos S&Z. Suministradas como rollos de longitud abierta o como correas empalmadas sin fin; disponibles con varios perfiles de dientes y cables.

- Solución personalizada
- Alta resistencia al desgaste
- Alta flexibilidad
- Sin mantenimiento



MEGAFLEX

Correas dentadas síncronas o planas con poliuretano termoplástico y elementos tensores de acero zincado de alta resistencia y enrollados helicoidalmente.

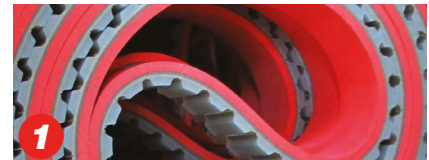
- Bajo estiramiento y alta estabilidad
- Baja fricción y absorción de potencia
- Adecuada para cargas pesadas
- Alta resistencia a la fatiga



CORREAS ESPECIALES DENTADAS SÍNCRONAS DE CAUCHO

Correas síncronas moldeadas de caucho equipadas con recubrimiento especial laminado o vulcanizado.

- Formas especiales o ranuras pueden moldearse o mecanizarse directamente sobre el recubrimiento de la correa.



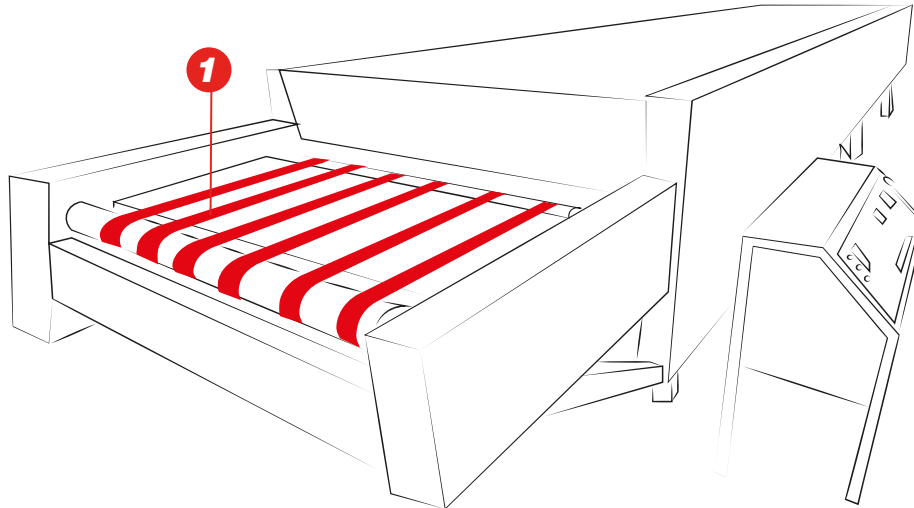
CORREAS ESPECIALES DE POLIURETANO

Correas de poliuretano moldeado/laminado o empalmadas con recubrimientos conforme a los requisitos de la aplicación.

- Non-marking
- Alto coeficiente de fricción, incluso en el transporte a alta velocidad

MÁQUINA DE SECADO

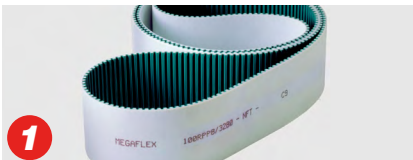
Las correas de transmisión pueden realizar la función de alimentar y extraer el cartón en la máquina de secado.



MEGADYNE MEGASYNC™

Correas dentadas síncronas de caucho fabricadas con compuestos de calidad y elementos tensores de alto rendimiento.

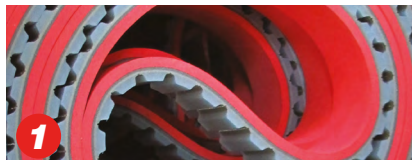
- Fabricadas a la longitud y paso designados
- Alto rendimiento
- Bajo nivel de ruido



CORREAS DENTADAS DE POLIURETANO

Correas de PU termoplástico, suministradas como rollos de longitud abierta o como correas empalmadas sin fin; disponibles con varios perfiles de dientes y tipos de cable.

- Alta precisión de posicionamiento adecuada para el movimiento lineal y los sistemas de elevación
- Alta resistencia a la fatiga



CORREAS ESPECIALES DE POLIURETANO

Correas de poliuretano moldeado/laminado o empalmadas con recubrimientos conforme a los requisitos de la aplicación.

- Non-marking
- Alto coeficiente de fricción, incluso en el transporte a alta velocidad



CORREAS ESPECIALES DE CAUCHO

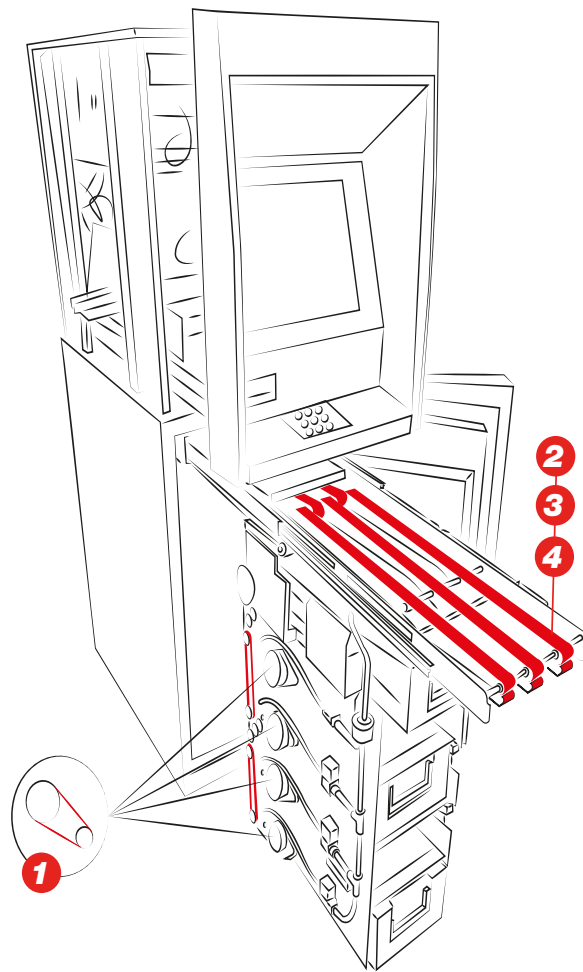
Correas síncronas de caucho equipadas con recubrimiento especial laminado o vulcanizado.

- Las ranuras o formas especiales pueden moldearse o mecanizarse directamente en el recubrimiento de la correa

CAJERO

Un cajero es una máquina de autoservicio que permite a los usuarios sacar dinero, consultar sus saldos y gestionar sus transacciones en cualquier momento.

Las correas dentadas de caucho son la mejor opción para los cajeros automáticos por su precisión, posicionamiento, propiedades antiestáticas y durabilidad.



MEGADYNE MEGASYNC™

Correas dentadas síncronas de caucho fabricadas con compuestos de alta calidad y elementos tensores de alto rendimiento.

- Fabricadas a la longitud y paso designados
- Alto rendimiento
- Bajo nivel de ruido



MEGAFLAT

Correas de PU sin fin, sin juntas ni empalmes; disponibles en estructuras con tejido confeccionado o sin tejido.

- Alta flexibilidad
- Alta velocidad
- Eficiencia energética
- Bajo nivel de ruido y vibraciones



CORREAS ESPECIALES PLANAS DE CAUCHO

Correas planas de caucho, provistas de recubrimientos especiales

- Recubrimientos non-marking de alto coeficiente de fricción
- Funcionamiento fluido y estabilidad longitudinal



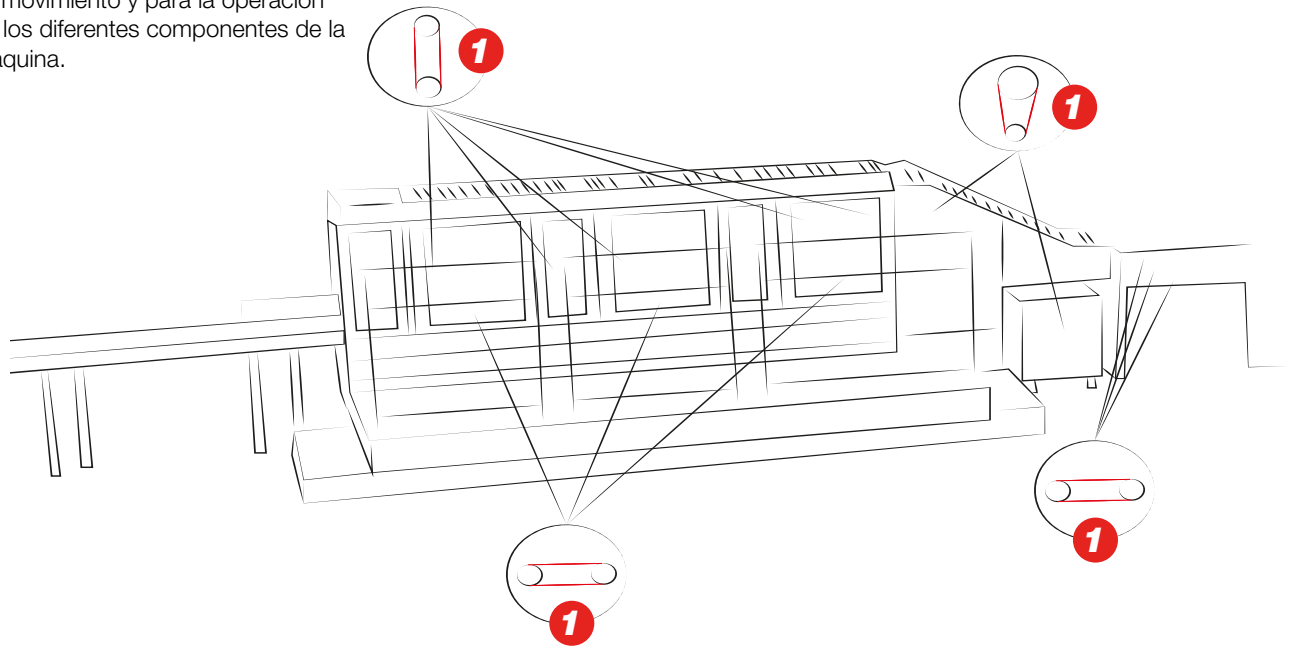
CORREAS ESPECIALES DENTADAS SÍNCRONAS DE CAUCHO

Correas síncronas de caucho equipadas con recubrimiento especial laminado o vulcanizado.

- Formas especiales o ranuras pueden moldearse o mecanizarse directamente sobre el recubrimiento de la correa

MÁQUINA ENCUADERNADORA

Una máquina encuadernadora es una máquina usada para preservar el papel (o material similar); por norma general, para crear documentos profesionales, informes, libros, periódicos o cuadernos. Las correas de transmisión de potencia son esenciales para preservar el papel durante su movimiento y para la operación de los diferentes componentes de la máquina.



MEGADYNE MEGASYNC™

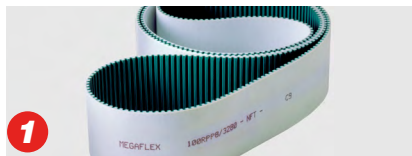
Correas dentadas síncronas de caucho fabricadas con compuestos de alta calidad y elementos tensores de alto rendimiento.

- Fabricadas a la longitud y paso designados
- Alto rendimiento
- Bajo nivel de ruido

1 CORREAS ESPECIALES MECANIZADAS

Correas síncronas de poliuretano o de caucho. Amplia gama de materiales que aseguran las mejores prestaciones y la perfecta adecuación a la variedad de materiales utilizados.

Agujeros y fresados en dientes que aseguran las mejores prestaciones de vacío y agarre.



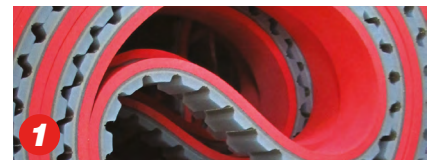
1 CORREAS DENTADAS DE POLIURETANO

Correas de PU termoplástico, suministradas como rollos de longitud abierta o como correas empalmadas sin fin; disponibles con varios perfiles de diente y tipos de cable.

- Alta precisión de posicionamiento
- Adecuada para el movimiento lineal y los sistemas de elevación



Correas con recubrimiento opaco



1 CORREAS ESPECIALES DE POLIURETANO

Correas de poliuretano moldeado/laminado o empalmadas con materiales de refuerzo en conformidad con las exigencias de la aplicación.

- Non-marking
- Alto coeficiente de fricción, incluso en el transporte a alta velocidad



Correas con recubrimiento de caucho con agujeros y ranuras de aspiración



CASO DE ESTUDIO

APLICACIÓN: Troqueladora de plataforma plana

SOLUCIÓN ANTERIOR: Las correas de la competencia no pueden trabajar con un par alto e inestable.

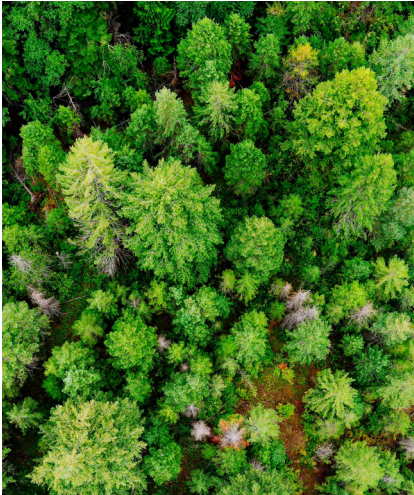
RETO DEL SISTEMA: Las correas de la troqueladora hacen frente a un par alto e inestable, causando desgaste, fallos frecuentes y una calidad de corte irregular, lo cual compromete el aspecto y la funcionalidad del producto final.

SOLUCIÓN DE MEGADYNE: MEGADYNE MEGASYNC™ TITANIUM

Fabricadas con caucho HNBR y elementos tensores de fibra de carbono para soportar altas cargas y un par máximo variable, las correas Titanium aumentan la vida útil, mejoran la eficiencia, reducen los períodos de inactividad y aseguran una calidad consistente del producto.

Para obtener más información, escanee el código QR, descubra más en la web de Megadyne o contacte con nuestros expertos.





ACERCA DE LA SOSTENIBILIDAD

La sostenibilidad ha sido siempre un principio fundamental para AMMEGA y todos los miembros del Grupo AMMEGA. Nos enorgullece colaborar con **EcoVadis** para supervisar y evaluar nuestro desempeño en términos medioambientales, sociales y éticos.

En Megadyne, estamos comprometidos con ser cada vez más responsables con el mundo, reduciendo nuestro impacto en el planeta. Colaboramos con socios que utilizan tecnologías sostenibles para crear materias primas innovadoras. Nuestro equipo trabaja en la mejora continua de productos, servicios y soluciones que beneficien tanto a la sociedad como al medio ambiente. Nuestro objetivo es ser el partner local preferido en soluciones de correas sostenibles a nivel global.

CERTIFICADOS



Todas las correas de transmisión de potencia fabricadas en poliuretano por Megadyne cumplen con las normas ISO 14001 e ISO 9001, así como con la Directiva RoHS. Las correas se producen con materias primas que cumplen con el Reglamento REACH, lo que garantiza que ninguno de los productos suministrados por Megadyne —como correas, poleas, barras dentadas, unidades de bloqueo de acoplamiento y otros componentes— contiene sustancias extremadamente preocupantes de la lista de sustancias candidatas en una concentración superior al 0,1 % p/p.

Todas las correas de caucho de transmisión de potencia de Megadyne están fabricadas conforme a las normas de gestión de la calidad ISO 9001 e ISO 14001. Estos certificados son válidos para el diseño, la fabricación y la venta de correas de transmisión de potencia, así como para el marketing de componentes de transmisión y transporte (poleas y tensiómetros).

CERTIFICACIONES



Descubra su contacto local

El aliado principal para soluciones sostenibles de correas,
en todo el mundo.



Informacion general:

Megadyne

Via Trieste, 16

Via S. Lucia 114 - 10075 Mathi (Torino)

Italy

Escanea el código QR
para encontrar
tu contacto local.

